

**Onderdelen catalogus
Spare parts catalogue
Erzatzteilliste**



Bouwjaar 2007

Versie 07.2

Rapide

***Opraapsnijwagen
Precision Chop Loaderwagon
Kurzschnitt-Ladewagen***

2000 – 2085 – 3000



Inhoudsopgave

1.	HOOFDAANDRIJVING / MAIN DRIVE / HAUBT-ANTRIEB	3
1.1	MET HAAKSE KAST / WITH SQUARE GEAR BOX / MIT WINKELGETRIEBE	3
1.2	MET SCHAKELKAST / WITH SHIFT BOX / MIT SCHALTGETRIEBE	5
1.3	ROTOR TANDWIELKAST TYPE RÖCHLING / ROTOR GEAR BOX / STIRNRADGETRIEBE	9
1.4	HAAKSE TANDWIELKAST / GEAR BOX / WINKELGETRIEBE	10
1.5	SCHAKEL TANDWIELKAST / SHIFT GEAR BOX / SCHALTGETRIEBE	11
1.6	OPSTEEKKAST / GEAR BOX / STIRNRADGETRIEBE	13
2.	BODEMKETTING-AANDRIJVING / FLOOR CHAIN DRIVE / BODENKETTE-ANTRIEB	15
2.1	BODEMKETTING / FLOOR CHAIN / BODENKETTE	15
2.2	DRIJFKAST-BODEMKETTING / FLOOR CHAIN DRIVING BOX / GETRIEBE BODENKETTE	17
3.	TREKKOPPEN / DRAWBARS / ZUGDEICHSELS	19
3.1	ONGESTUURDE TREKKOP / NOT STEERED / KEINE STEUERUNG	19
3.2	GESTUURDE TREKKOP / STEERED / GESTEUERT	21
3.3	HYDRAULISCHE STEUNPOOT / HYDR. PARKING SUPPORT / HYDR. STÜTZFUß	25
4.	PICK-UP	27
4.1	PICK-UP AANDRIJVING / PICK-UP DRIVE / PICK-UP ANTRIEB	27
4.2	PICK-UP	29
5.	LOOPWIELSTEL / RUNNERWHEEL / LAUFRADSTELLE	31
5.1	TANDEM-LOOPWIELSTEL / DOUBLE RUNNERWHEEL / TANDEM-LAUFRADSTELLE	31
6.	SNIJ-INRICHTING / CHOPPING DEVICE / SCHNEIDINRICHTUNG	33
6.1	ENKELE MESSENBALK (EMB) / SINGLE CUTTERBAR / EINFACH-MESSERBALK	33
6.2	GEDEELDE MESSENBALK (GMB) / SECTIONAL CUTTERBAR / GETEILTE MESSERBALK	35
7.	TANDEM FRAMES	37
7.1	TANDEMFRAME TAL EN GEVEERD	37
7.2	GIGANT SPRING ASSEMBLY	39
8.	WIELASSEN	41
8.1	ASSTOMP ATW / STUB AXLE / ACHSSTUMMEL	41
8.2	ASSTOMP BPW-AGRAR / STUB AXLE / ACHSSTUMMEL	43
8.3	GESTUURDE VOORAS / STEERING AXLE FRONT / ZWANGLENKUNGS VORDERACHSE	45
8.4	GESTUURDE ACHTERAS / STEERING AXLE REAR / ZWANGLENKUNGS HINTERACHSE	47
9.	TANDEMS	49
9.1	ADR TAL-24	49
9.1.1	<i>Tandem ADR TAL-24</i>	49
9.1.2	<i>Asstomp ADR TAL-24 / Stub Axle / Achsstummel</i>	51
9.1.3	<i>Arreteercilinder / Stop Cylinder / Arretierzylinder</i>	53
9.2	ATW TAL-30	55

10.	BORDOPBOUW / BOARD BUILD-UP / BORDAUFBAU	57
10.1	VOORWAND / FRONT WALL / VORDERWAND	57
10.2	SCHARNIERBAAR BOVENBORD / PIVOTING UPPER-PANEL / SCHARNIERBAR OBER-BORD	59
10.3	ACHTERKLEP / TAILGATE / HINTERWAND	61
10.4	ZIJBORDEN / SIDE-BOARDS / SEITENWANDEN	63
11.	VERDEELWALSEN / DISTRIBUTION BEATERS / VERTEILERWALZEN	65
11.1	VERDEELWALSEN / DISTRIBUTION BEATERS / VERTEILERWALSEN	65
11.2	WALSAANDRIJVING / BEATER DRIVE / WALZ-ANTRIEB	67
12.	BEDIENING / CONTROLS / BEDIENUNG	69
12.1	HYDRAULISCH / ELEKTRISCHE BEDIENING	69
12.2	MANIFOLDBLOK TYPE S	71
12.3	MANIFOLDBLOK TYPE W	73
13.	MAISAFDICHTING / MAIZE SEAL / MAIS-DICHTUNGSSATZ	75
14.	STAALOPBOUW / STEEL BUILD-UP / STAHLAUFBAU	77
15.	ELEKTRISCH SCHEMA / ELECTRICS / ELEKTRO	79
16.	HYDRAULISCH SCHEMA / HYDRAULICS / HYDRAULIEK	81
16.1.1	<i>R2000S; 2085S</i>	81
16.1.2	<i>R2000W; 2085W</i>	82
16.1.3	<i>R3000</i>	83
16.1.4	<i>GMB</i>	85
16.2	HYDRAULISCHE WIELBESTURING / HYDR. STEERING / HYDR. STEUERUNG	87
16.2.1	<i>R2000; R2085</i>	87
16.2.2	<i>R3000</i>	89
17.	LUCHTDRUKREM SCHEMA / AIR-BRAKE SCHEMA / LUFTDRUCK BREMSE	91

Bestellen onderdelen / Ordering spare parts / Bestellung Ersatzteilen

Bestelling

Indien u onderstaande regels opvolgt bij het bestellen van onderdelen, bent u verzekerd van een snelle en juiste levering.

1. Vermeld model, bouwjaar en serienummer van de wagen.
2. Vermeld het volledig onderdelenummer, zowel als de omschrijving daarvan (indien bekend).
3. Vermeld de manier van verzending.
4. Het verdient tevens aanbeveling om bij bestelling van wielasonderdelen ook het wielastype op te geven. Dit staat op het typeplaatje van de wielas.

Onderdelen zijn te bestellen bij:

SCHUITEMAKER Machines B.V. Rijssen - Holland
Postbus 219 - 7460 AE Rijssen - Holland
Tel: 0548 - 51 41 25
Fax: 0548 - 52 13 86
Afd. Spare Parts
e-mail: spareparts@SR-schuitemaker.nl

Ordering

If you follow the rules stated below when ordering spare parts, you will be assured of a fast and correct delivery.

1. State the model, year of construction and serial number of your Rapide
2. State both the full number of the part (if known) and the description.
3. State how the part needs to be despatched.
4. When ordering wheel axle parts, it is also advisable to state the wheel axle type. This can be found on the type plate of the wheel axle.

The numbers of the parts of the SCHUITEMAKER-wagons can be found in the first column below the heading *SR-no*. These can be ordered from:

SCHUITEMAKER Machines B.V. Rijssen – The Netherlands
P. O. box 219 - 7460 AE Rijssen – The Netherlands
Tel: +31 - 548 - 514125
Fax: +31 - 548 - 521386
Spare Parts
e-mail: spareparts@SR-schuitemaker.nl

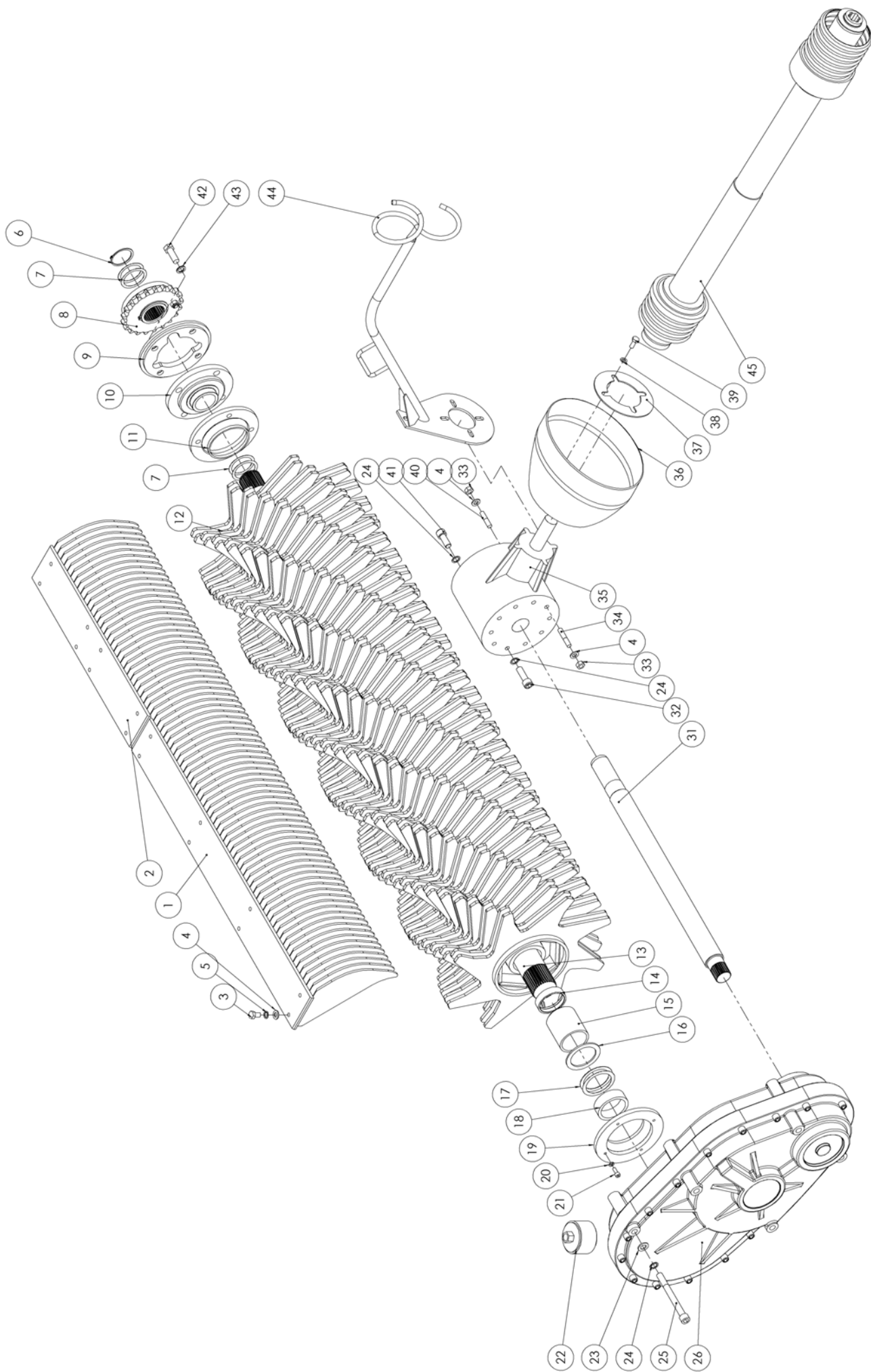
Bestellung

Wenn Sie die folgende Vorschriften bei der Bestellung von Ersatzteilen beachten, können Sie sicher sein, daß die Lieferung korrekt und schnell erfolgt.

1. Geben Sie das Modell und die Seriennummer des Wagens an.
2. Geben Sie die vollständige Ersatzteilnummer und die Benennung des Ersatzteiles an.
3. Geben Sie die Art des Transports an.
4. Wann Sie Ersatzteile für Radachsen bestellen, vermeiden Sie bitte den Typ der Achse. Dieser ist angegeben auf dem Typenschild der Achse.

Ersatzteilen können Sie bestellen bei:

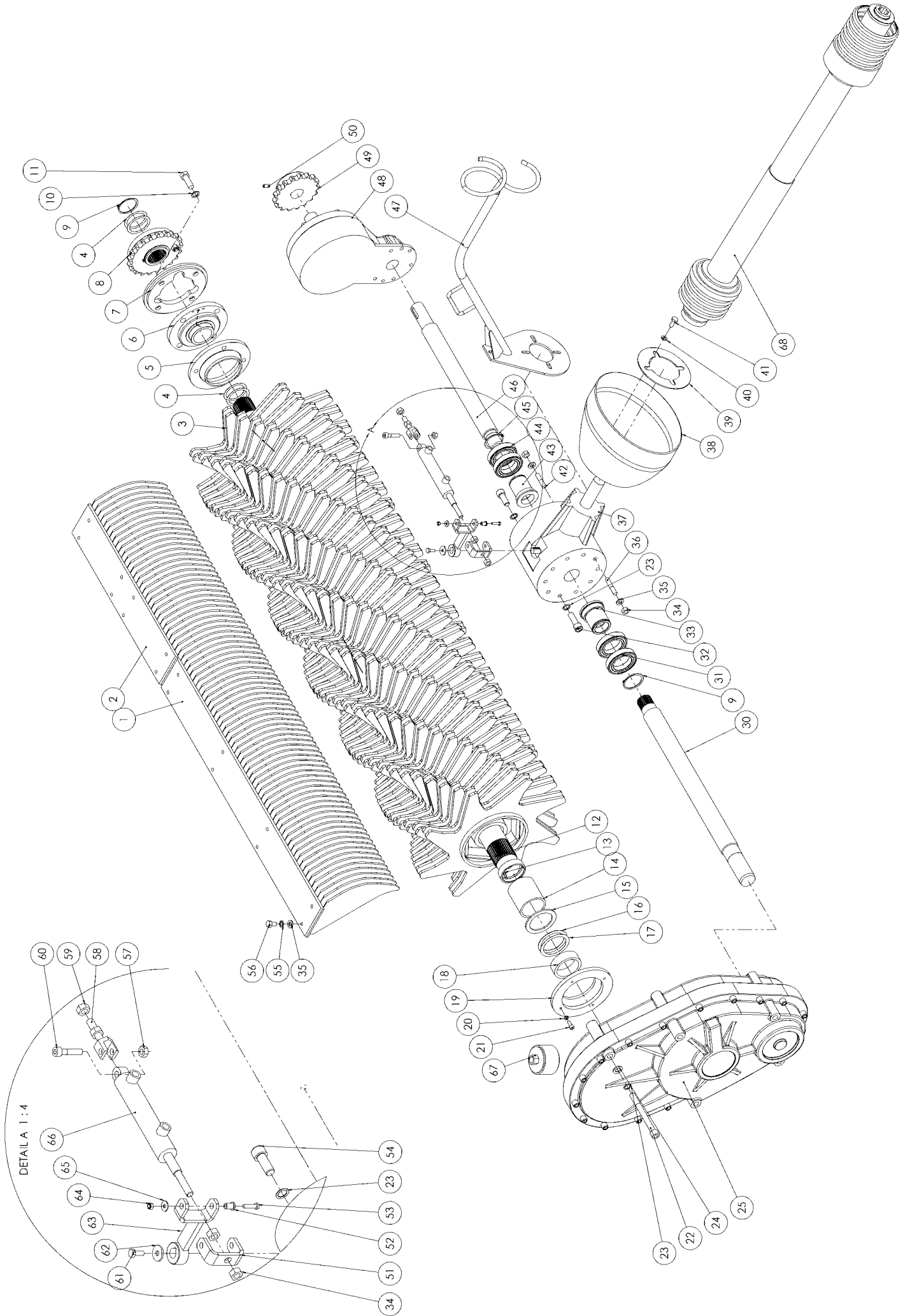
Schuitemaker Machines B.V. Rijssen - Holland
Postbus 219 - 7460 AE Rijssen - Holland
Tel: +31 - 0548 514125
Fax: +31 - 0548 521386
Abteilung: Ersatzteillager
e-mail: spareparts@SR-schuitemaker.nl



1. Hoofdaandrijving / Main Drive / Haupt-Antrieb

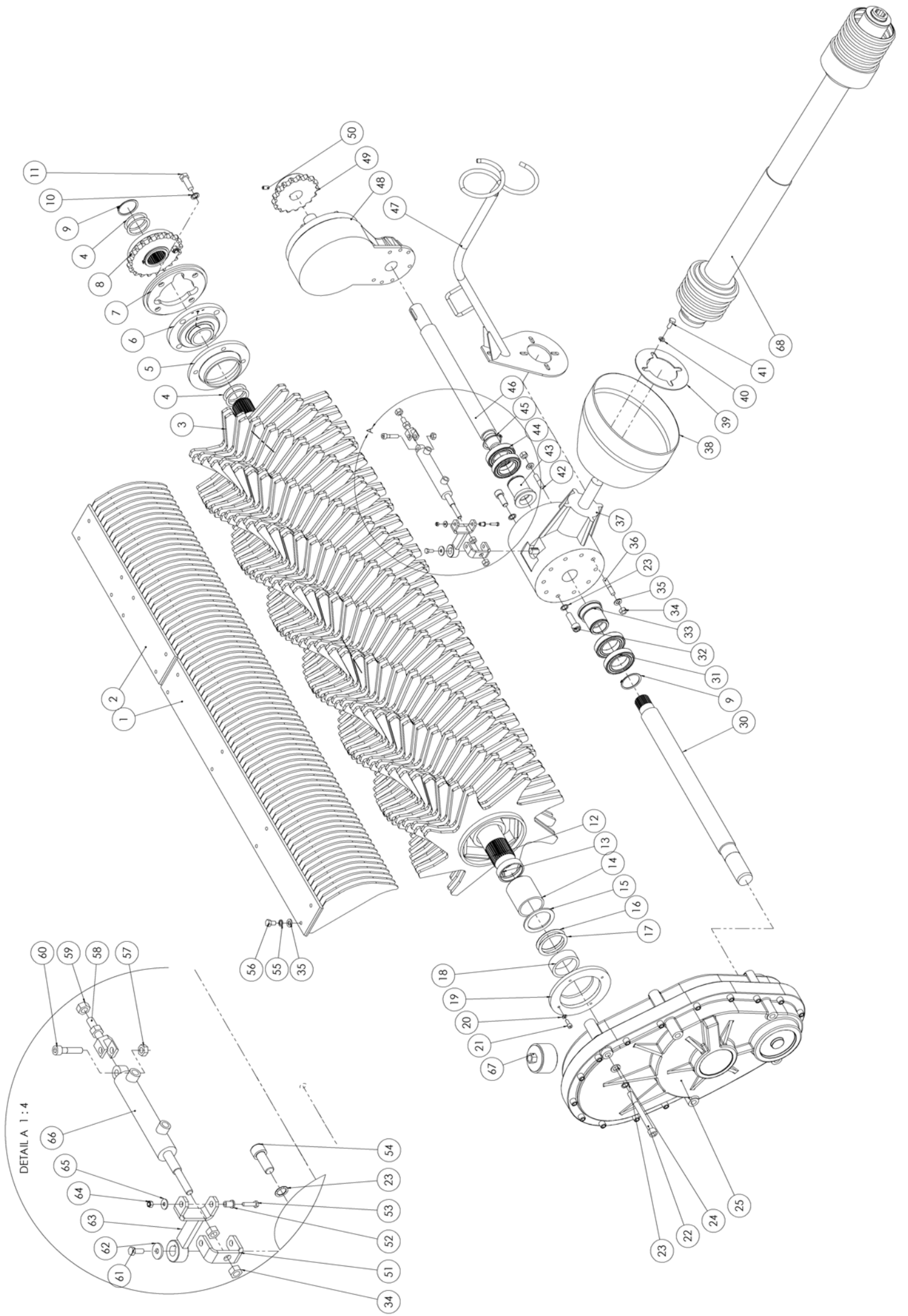
1.1 Met Haakse kast / With Square Gear Box / Mit Winkelgetriebe

Nr.	Art.nr	Omschrijving	Description	Benennung
1-2	969.2784	Afstrijkerlijst (3x)	Stripper frame	Abstreiferstreifen
3	301.0803	Tapbout M12x20 (8.8) Ev	Bolt M12x20	Bolzen M12x20
4	316.0702	Sluitring A13 Ev	Washer A13	Scheibe A13
5	316.0902	Tandveerring J12 ev. (M12)	Toothed spring ring J12	Zahnring J12
6	313.0121	Borgring A-60	Locking ring A-60	Sicherungsring A-60
7	349.0049	Passchijf 70x90x0.3	Filler disc	Paßscheibe
	349.0050	Passchijf 70x90x0.5	Filler disc	Paßscheibe
8	953.0672	Kettingwiel br.b 1"-21	Chainwheel 1"-21 Shear bolt	Kettenrad 1"-21 Scherbolzen
	900.0311	Breekbout M12x55	Shear Bolt M12x55	Scherbolzen M12x55
9	936.0600	Eindflens 70	End flange 60/8	Endflansch 60/8
10	900.0287	Flenslager RME 70/212	Ball bearing RME 70/212	Kugellager RME 70/212
11	969.3064	Afdichtring Rotor Li.	Sealing ring 60/M16	Dichtring 60/M16
12	969.4006	Rotor 9T/200-8K/8	Rotor 9T/200-8K/8	Rotor 9T/200-8K/8
13	921.0859	Rotoras W88/60x55-200	Rotor shaft W88/60x55-200	Rotorwelle W88/60x55-200
14	926.1055	Stootring rotoras	Supporting ring	Anschlagring
15	402.0216	Glijlager N72100 / Nylon PA6G	Slide bearing N72100	Gleitlager N72100
16	403.0134	Loopschijf LS-75100	Counting disc LS-75100	Laufscheibe LS-75100
17	349.0054	Passchijf 90x110x0.5	Filler Disc 90x110x0.5	Paßscheibe 90x110x0.5
	349.0084	Passchijf 90x110x1	Filler Disc 90x110x1	Paßscheibe 90x110x1
19	969.3065	Afdichtring Rotor Re.	Sealing ring 60/M8	Dichtring 60/M8
20	316.0905	Veerring M8 Ev	Spring ring M8 Ev	Federring M8 Ev
21	302.0607	Cil.kopbout M8x20 (8.8) Ev	Cylinder head bolt M16x160	Zylinderbolzen M16x160
22	961.0879	Oliepotje	Oil-can	Öl-Kanister
a	355.0101	Koppeling AL 1/2	Straight Screw-in Coupling 1/2	Gerade Verschraubung 1/2
b	355.0163	Koppeling XEEL Knietje	Elbow Screw-in Coupling 1/2	Bogen Verschraubung 1/2
c	355.0300	Ontluchttingsfilter	Venting Filter	Entleutungs Filter
23	316.0707	Sluitring A17 Ev	Washer A17	Scheibe A17
24	316.0919	Tandveerring J16 ev. (M16)	Toothed spring ring J16,5	Zahnring J16,5
25	302.0636	Cil.kopbout M16x110 (8.8) Ev	Cylinder head bolt M16x110	Zylinderbolzen M16x110
26	351.0107	Rotordrijfkast 200 KW/RL	Rotor gearbox 200 KW/RL	Stirnradgetriebe 200 KW/RL
31	456.1102	Rotordrijfas 200KW/WG	Drive shaft 200KW/WG	Antriebswelle 200KW/WG
32	302.0640	Cil.kopbout M16x50 (8.8) Ev	Cylinder head bolt M16x50	Zylinderbolzen M16x50
33	306.0704	Moer M12 (8) Ev	Nut M12	Mutter M12
34	456.0098	Paspen 12M6x57	Dowel 12M6x57	Zylinderstift 12M6x57
35	351.0105	Haaksekast WG-200KW	Gear box Röchling WG-200KW	Winkelgetriebe WG-200KW
36	900.0119	Beschermtrichter R9	protection cover	Schutztrichter
37	936.0601	Versterkingsring R9	Reinforcing ring	Verstärkungsscheibe
38	316.0906	Veerring M10 Ev D=2,5	Spring ring 10mm	Federring 10mm
39	301.0805	Tapbout M10x25 (8.8) Ev	Bolt M10x25	Bolzen M10x25
40	456.0018	Paspen 12M6x47	Dowel 12M6x47	Zylinderstift 12M6x47
41	302.0623	Cil.kopbout M16x40 (8.8) Ev	Cylinder head bolt M16x40	Zylinderbolzen M16x40
42	301.0836	Tapbout M16x45 (8.8) Ev	Bolt M16x45	Bolzen M16x45
43	316.0915	NI Borgring M16 GLP	Locking ring NL-16 Nord-Lock	Sicherungsring NL-16 Nord-Lock
44	961.0264	Slanghouder Rapide	Hose reels	Schlauchhalter
45	354.2585	Aftakas 2580 cpl	P.T.O Shaft 2580	Zapfwelle 2850
a	354.2510	Aftakashelft Trekker 1.3/4-20	Half-P.T.O. Shaft Tractor	Zapfwellehälfte Traktor
b	354.2511	Aftakashelft Trekker 1.3/4-6	Half-P.T.O. Shaft Tractor	Zapfwellehälfte Traktor
c	354.2512	Aftakashelft Trekker 1.3/8-6	Half-P.T.O. Shaft Tractor	Zapfwellehälfte Traktor
d	354.2513	Aftakashelft Trekker 1.3/8-21	Half-P.T.O. Shaft Tractor	Zapfwellehälfte Traktor



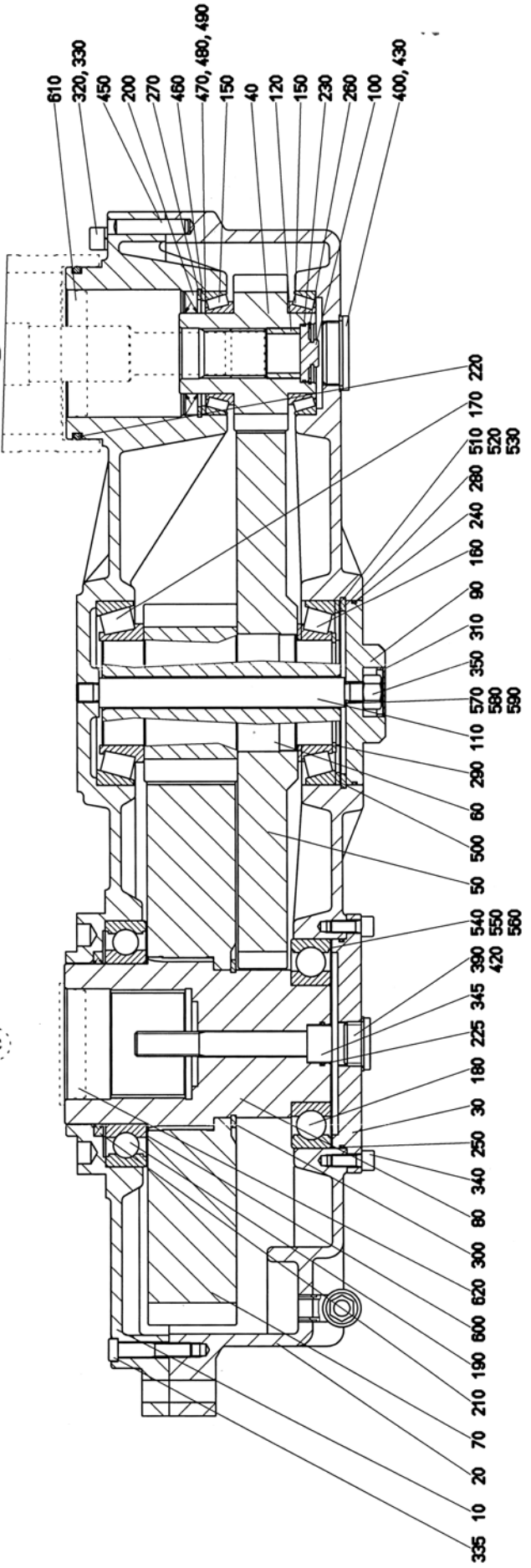
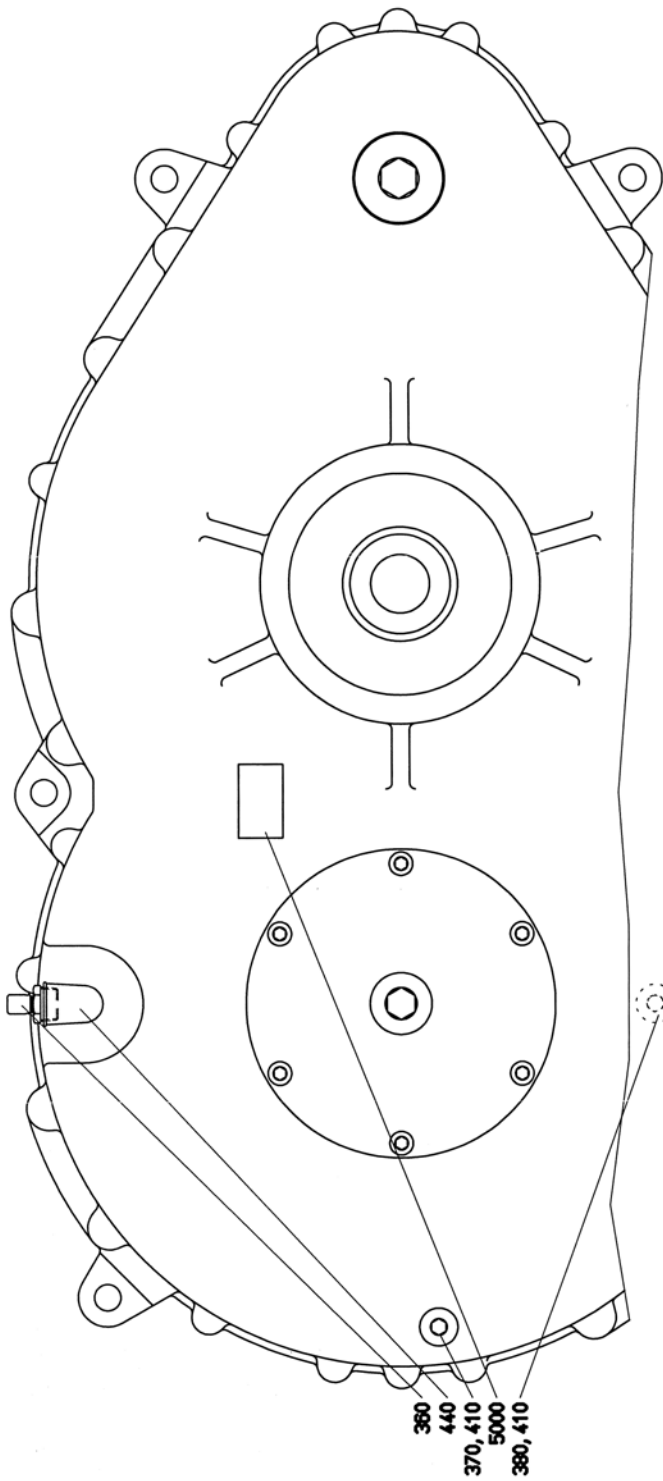
1.2 Met Schakelkast / With Shift Box / Mit Schaltgetriebe

Nr.	Art.nr	Omschrijving	Description	Benennung
1-2	969.2784	Afstrijkerlijst Lang (3x)	Stripper frame long (3x)	Abstreiferstreifen lang (3x)
3	969.4006	Rotor R9T8K/200-S44/8	Rotor	Rotor
4	349.0049	Passchijf 70x90x0.3	Filler disc	Paßscheibe
	349.0050	Passchijf 70x90x0.5	Filler disc	Paßscheibe
5	969.3064	Afdichtring Rotor Li.	Sealing ring 60/M16	Dichtring 60/M16
6	900.0287	Flenslager RME 70/212	Ball bearing RME 70/212	Kugellager RME 70/212
7	936.0600	Eindflens 70	End flange 70	Endflansch 70
8	953.0672	Kettingwiel br.b 1"-21	Chainwheel 1"-21 Shear bolt	Kettenrad 1"-21 Scherbolzen
	900.0311	Breekbout M12x55	Shear Bolt M12x55	Scherbolzen M12x55
9	313.0121	Borgring A-60	Locking ring A-60	Sicherungsring A-60
10	316.0915	Nl Borgring M16 GLP	Locking ring NL-16 Nord-Lock	Sicherungsring NL-16 Nord-Lock
11	301.0836	Tapbout M16x45 (8.8) Ev	Bolt M16x45	Bolzen M16x45
12	921.0859	Rotoras B72x66-200	Rotor shaft B72x66-200	Rotorwelle B72x66-200
13	926.1055	Stootring rotoras	Supporting ring	Anschlagring
14	402.0216	Glijlager N72100 / Nylon PA6G	Slide bearing N72100	Gleitlager N72100
15	403.0134	Loopschijf LS-75100	Counting disc LS-75100	Laufscheibe LS-75100
16	349.0054	Passchijf 90x110x0.5	Filler Disc 90x110x0.5	Paßscheibe 90x110x0.5
17	349.0084	Passchijf 90x110x1	Filler Disc 90x110x1	Paßscheibe 90x110x1
19	969.3065	Afdichtring Rotor Re.	Sealing ring	Dichtring
20	316.0905	Veerring M8 Ev	Spring ring M8 Ev	Federring M8 Ev
21	302.0607	Cil.kopbout M8x20 (8.8) Ev	Cylinder head bolt M16x160	Zylinderbolzen M16x160
22	302.0637	Cil.kopbout M16x160 (8.8) Ev	Cylinder head bolt M16x160	Zylinderbolzen M16x160
23	316.0919	Tandveerring J16 ev. (M16)	Toothed spring ring J16,5	Zahnring J16,5
24	316.0707	Sluitring A17 Ev	Washer A17	Scheibe A17
25	351.0107	Rotordrijfkast	Rotor gearbox Röchling	Stirnradgetriebe
30	456.1104	Rotordrijf	Drive shaft	Antriebswelle
31	401.0231	Kogellager 6012-2RS	Ball bearing 6012-2RS	Kugellager 6012-2RS
32	302.0623	Cil.kopbout M16x40 (8.8) Ev	Cylinder head bolt M16x50	Zylinderbolzen M16x50
33	456.1009	Schakelbus RA	Gear Bush RA	Schaltbuchse RA
34	306.0704	Moer M12 (8) Ev	Nut M12	Mutter M12
35	316.0702	Sluitring A13 Ev	Washer A13	Scheibe A13
36	456.0098	Paspen 12M6x57	Dowel 12M6x57	Zylinderstift 12M6x57
37	351.0106	Schakelkast	Gear Box Röchling	Schaltgetriebe Röchling
38	900.0119	Beschermtrechter R9	protection cover	Schutztrichter
39	936.0601	Versterkingsring R9	Reinforcing ring	Verstärkingssscheibe
40	316.0906	Veerring M10 Ev D=2,5	Spring ring 10mm	Federring 10mm
41	301.0805	Tapbout M10x25 (8.8) Ev	Bolt M10x25	Bolzen M10x25



Vervolg Aandrijving met Schakelkast / Continuation / Fortsetzung

Nr.	Art.nr	Omschrijving	Description	Benennung
42	456.0018	Paspen 12M6x47	Dowel 12M6x47	Zylinderstift 12M6x47
43	456.1010	Splinesbus VA	Bush with splines VA	Buchse mit Splines VA
44	401.0275	Kogellager 6012-2RS	Ball Bearing 6012-2RS	Kugellager 6012-2RS
45	313.0124	Buitenborgring A-55	Safety ring A-55	Sicherungsring A-55
46	456.1105	Verdeleras 22-RX	Beater drive shaft 22-RX	Profielwelle 22-RX
	456.1106	Verdeleras 24-RX	Beater drive shaft 24-RX	Profielwelle 24-RX
47	961.0264	Slanghouder Rapide	Hose reels	Schlauchhalter
48	351.0108	Opsteekkast	Gearbox	Stirnradgetriebe
49	353.0457	Kettingwiel 1"-24 met breekbout	Chain sprocket 1"-24	Kettenrad 1"-24
50	304.0114	Stelschroef M10x20 (45H)	Adjusting Screw M10x20	Gewindestift M10x20
51	913.1910	U-beugel met stelgat	U-bracket with hole	U-Bügel mit Loch
52	402.0166	Glijlager 6/10x16-14x2	Slide bearing 6/10x16	Gleitlager 6/10x16
53	301.0827	Tapbout M6x25 (8.8) Ev	Bolt M6x25	Bolzen M6x25
54	302.0623	Cil.kopbout M16x40 (8.8) Ev	Cylinder head bolt M16x40	Zylinderbolzen M16x40
55	316.0902	Tandveerring J12 ev. (M12)	Toothed spring ring J12	Zahnring J12
56	301.0803	Tapbout M12x20 (8.8) Ev	Bolt M12x20	Bolzen M12x20
57	306.0306	Zelfb. moer M10 (8) Ev	Locking Nut M10	Sicherungsmutter M10
58	921.0328	Stelgaffel M12	Adjusting Fork M12	Stelgaffel M12
59	306.0302	Zelfb. moer M12 (8) Ev	Locking Nut M12	Sicherungsmutter M12
60	302.0602	Cil.kopbout M10x45 (8.8) Ev	Cylinder head bolt M10x45	Zylinderbolzen M10x45
61	301.0806	Tapbout M8x20 (8.8) Ev	Bolt M8x20	Bolzen M8x20
62	316.0713	Sluitring R9 ev	Washer R9	Scheibe R9
63	969.3074	Schakelhefboom	Gear Lever	Schalthebel
64	306.0311	Zelfb. moer M6 (8) Ev	Locking Nut M6	Sicherungsmutter M6
65	316.0709	Sluitplaat A6.4 Ev	Washer A6,4	Scheibe A6,4
66	355.3027	Hydr. Cil. D16/25-100	Hydr. Cyl. D16/25-100	Hydr. Zyl. D16/25-100
	-	Set Afdichtingen	Set of Seals	Dichtungssatz
67	961.0879	Oliepotje	Oil-can	Öl-Kanister
a	355.0101	Rechte Koppeling AL 1/2	Straight Screw-in Coupling 1/2	Gerade Verschraubing 1/2
b	355.0163	Knie-koppeling XEEL 1/2	Elbow Screw-in Coupling 1/2	Bogen Verschraubing 1/2
c	355.0300	Ontluchttingsfilter	Venting Filter	Entleuftungs Filter
68	354.2585	Aftakas 2580 cpl	P.T.O Shaft 2580	Zapfwelle 2580
a	354.2510	Aftakashelft Trekker 1.3/4-20	Half-P.T.O. Shaft Tractor	Zapfwellehälfte Traktor
b	354.2511	Aftakashelft Trekker 1.3/4-6	Half-P.T.O. Shaft Tractor	Zapfwellehälfte Traktor
c	354.2512	Aftakashelft Trekker 1.3/8-6	Half-P.T.O. Shaft Tractor	Zapfwellehälfte Traktor
d	354.2513	Aftakashelft Trekker 1.3/8-21	Half-P.T.O. Shaft Tractor	Zapfwellehälfte Traktor



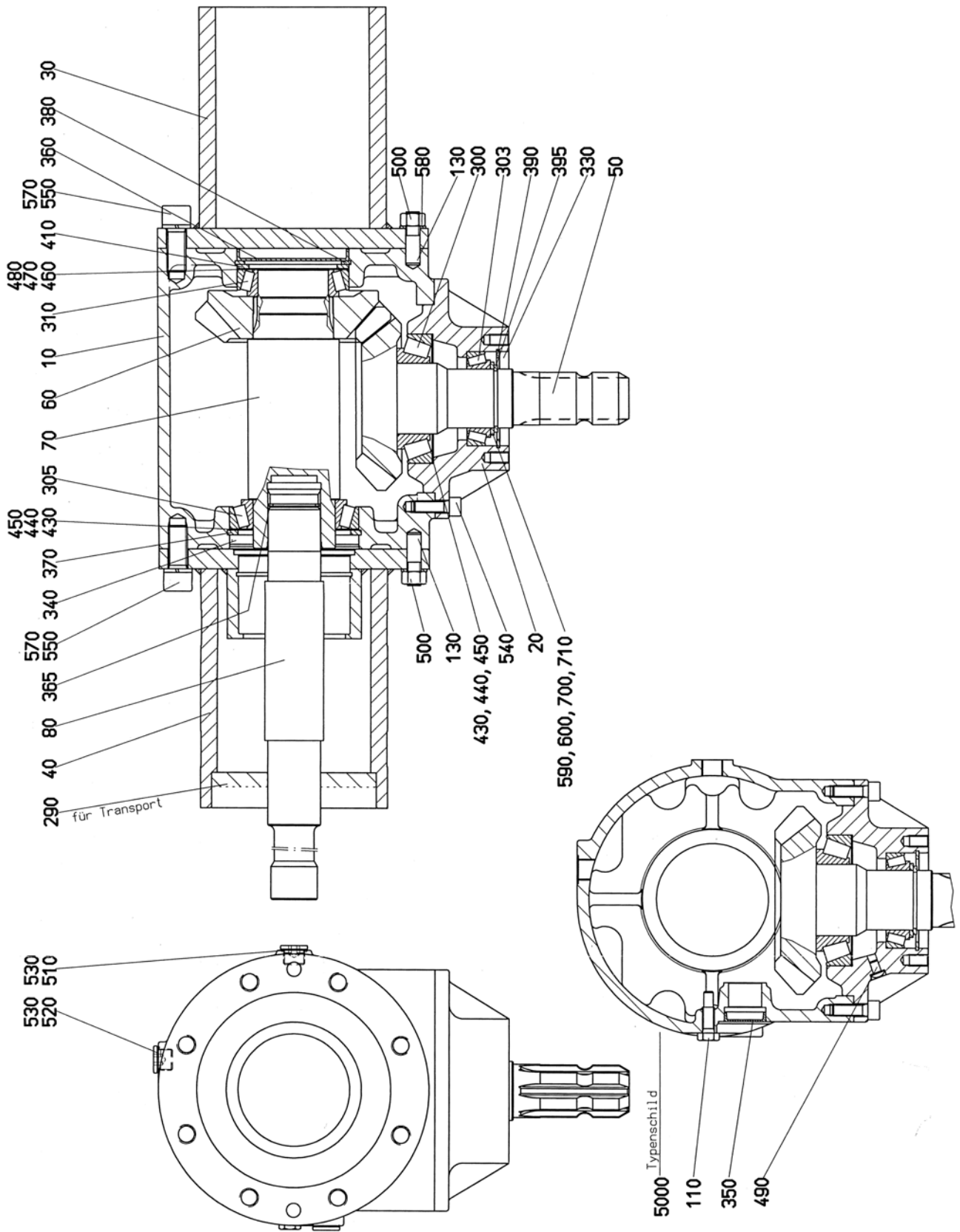
1.3 Rotor Tandwielkast Type Röchling / Rotor Gear Box / Stirnradgetriebe

Art-nr 351.0107

nr	Art.nr.	Beschrijving	Description	Benennung
10		Behuizing	Housing	Gehause OT
20		Behuizing	Housing	Gehause UT
30		Flens	Flange	Flansch
40		Tandwielas	Gear-Axle	Stirnitzelwelle
50		Tandwiel	Gear	Strinrad
60		Tandwielas	Gear-Axle	Stirnitzelwelle
70		Tandwiel	Gear	Strinrad
80		Holle as	Hollow Axle	Hohlwelle
90		Deksel	Cover	Deckel
100		Deksel	Cover	Deckel
110		Draadeind	Rod End	Gewindewelle
120		Bus	Bush	Buchse
150		Kegellager	Cone Bearing	Kegelrollenlager
160		Kegellager	Cone Bearing	Kegelrollenlager
170		Kegellager	Cone Bearing	Kegelrollenlager
180		Rollenlager	Bearing	Rillenkugellager
190		Rollenlager	Bearing	Rillenkugellager
200		Afdichtring	Washer	Wellendichtring
210	456.0224	Afdichtring	Washer	Wellendichtring
220	365.0013	O-Ring	O-Ring	O-Ring
225		O-Ring	O-Ring	O-Ring
230		O-Ring	O-Ring	O-Ring
240	456.0223	O-Ring	O-Ring	O-Ring
250	456.0222	O-Ring	O-Ring	O-Ring
260		Zekeringsring	Lock Ring	Sicherungsring
270		Zekeringsring	Lock Ring	Sicherungsring
280		Zekeringsring	Lock Ring	Sicherungsring
290		Zekeringsring	Lock Ring	Sicherungsring
300		Zekeringsring	Lock Ring	Sicherungsring
310		Kap	Cover	Verschlusskappe
320		Bout	Bolt	Zylinderschraube
330		Veerring	Spring ring	Federring
335		Bout	Bolt	Zylinderschraube
340		Bout	Bolt	Zylinderschraube
345		Bout	Bolt	Zylinderschraube
350		Moer	Nut	Sechskantmutter
360		Ontluchttingsventiel	Ventingvalve	Entlueftungsventil
370		Afsluitbout	Bolt	Verschluss-schraube
380		Afsluitbout	Bolt	Verschluss-schraube
390		Afsluitbout	Bolt	Verschluss-schraube
400		Afsluitbout	Bolt	Verschluss-schraube
410		Sluitring	Washer	Dichtring
420		Sluitring	Washer	Dichtring
430		Sluitring	Washer	Dichtring
440		Wig	Wedge	Winkel
450		Pen	Pin	Zylinderstift
460		Steuuring	Support ring	Stuetzscheibe
470		Vulschijf	Filler Disc	Passscheibe
480		Vulschijf	Filler Disc	Passscheibe
490		Vulschijf	Filler Disc	Passscheibe
500		Steuuring	Support ring	Stuetzscheibe
510		Vulschijf	Filler Disc	Passscheibe
520		Vulschijf	Filler Disc	Passscheibe
530		Vulschijf	Filler Disc	Passscheibe
540		Vulschijf	Filler Disc	Passscheibe
550		Vulschijf	Filler Disc	Passscheibe
560		Vulschijf	Filler Disc	Passscheibe
570		Vulschijf	Filler Disc	Passscheibe
580		Vulschijf	Filler Disc	Passscheibe
590		Vulschijf	Filler Disc	Passscheibe
600		Vulschijf	Filler Disc	Passscheibe
610		Kegelstop	Cone Plug	Kegelstopfen
620		Kegelstop	Cone Plug	Kegelstopfen
630		Stop	Plug	Verschlussstopfen
5000		Type plaatje	Type Plate	Typenschild

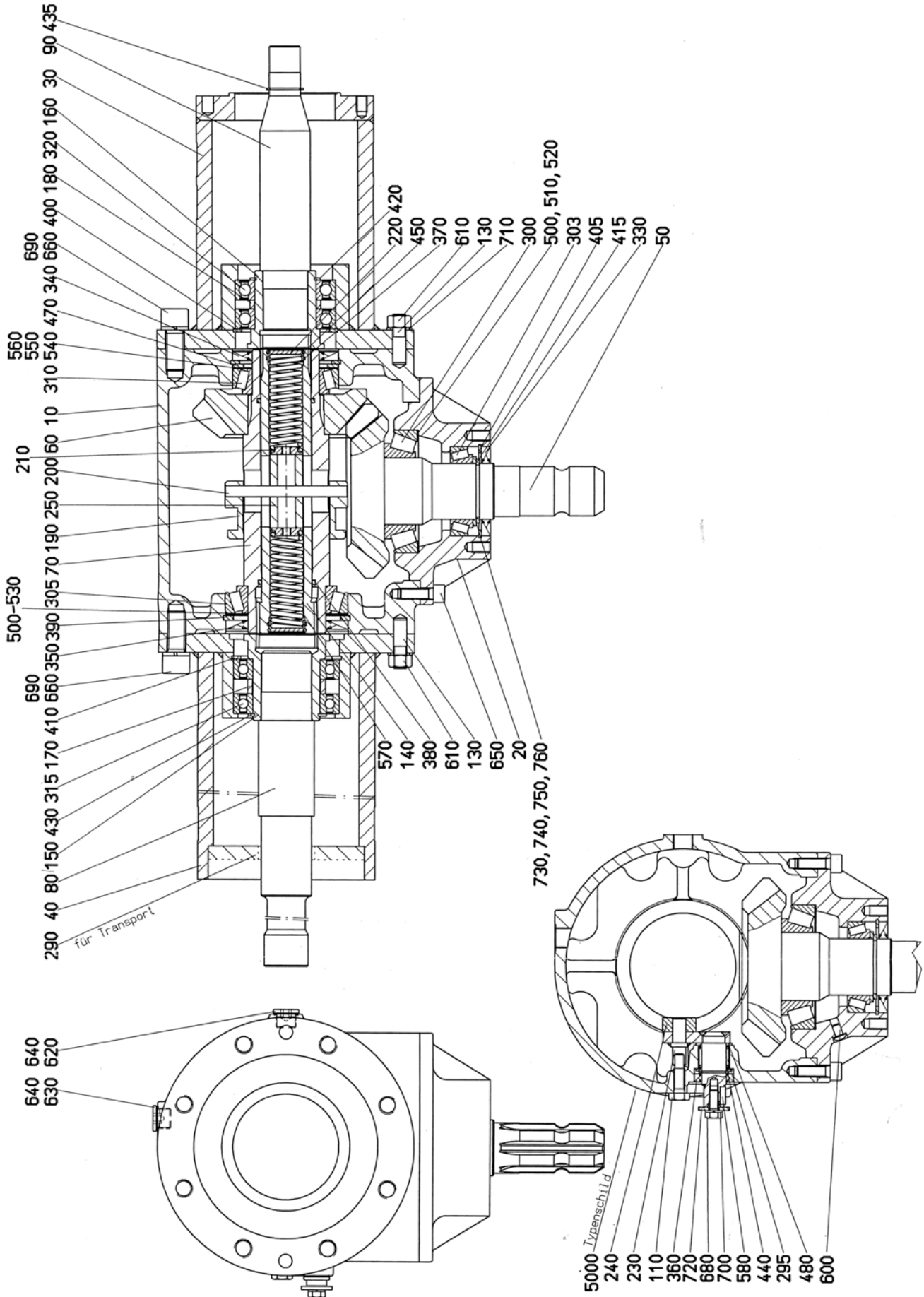
1.4 Haakse Tandwielkast / Gear Box / Winkelgetriebe

Art-nr 351.0105



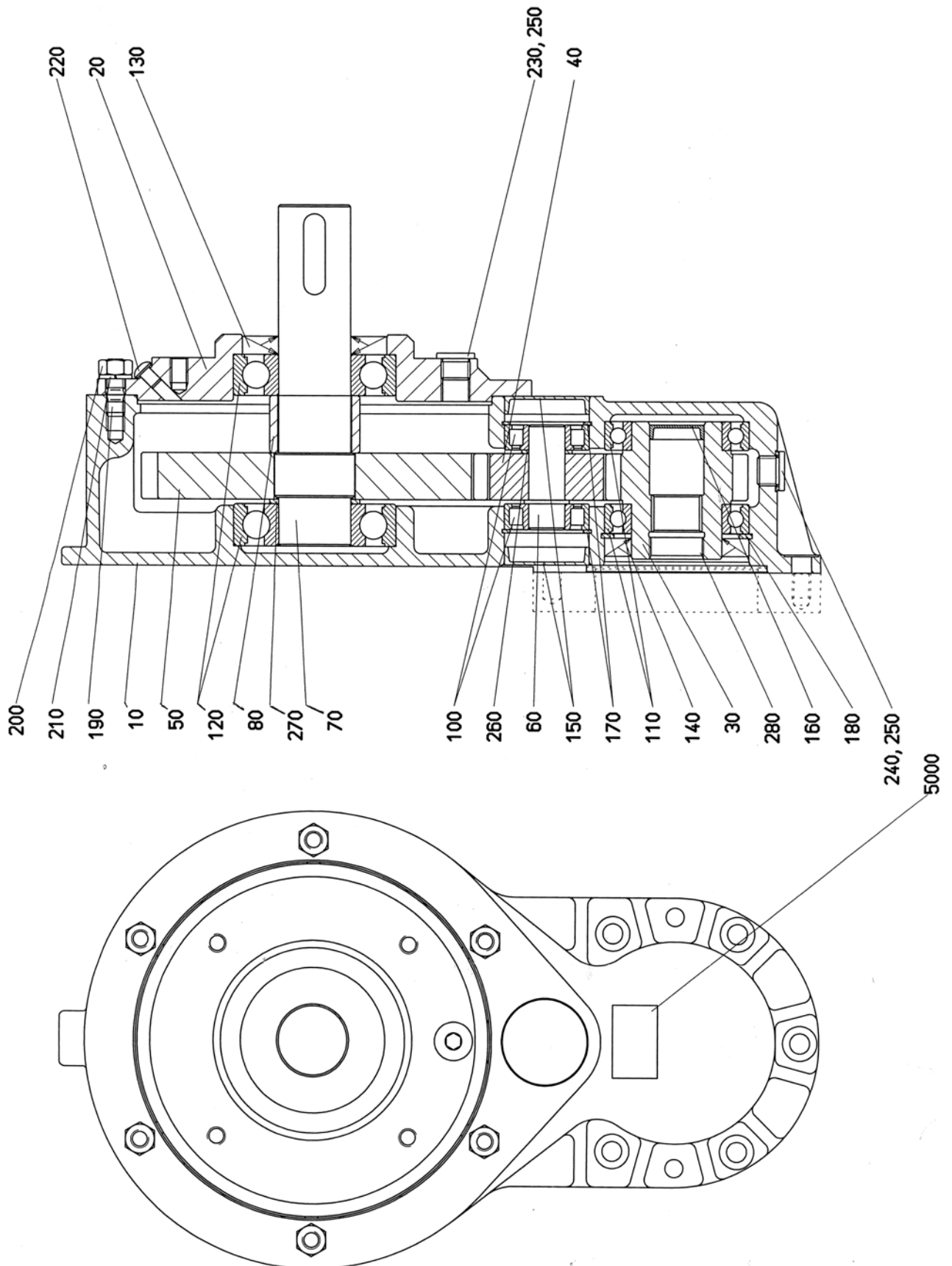
1.5 Schakel Tandwielkast / Shift Gear Box / Schaltgetriebe

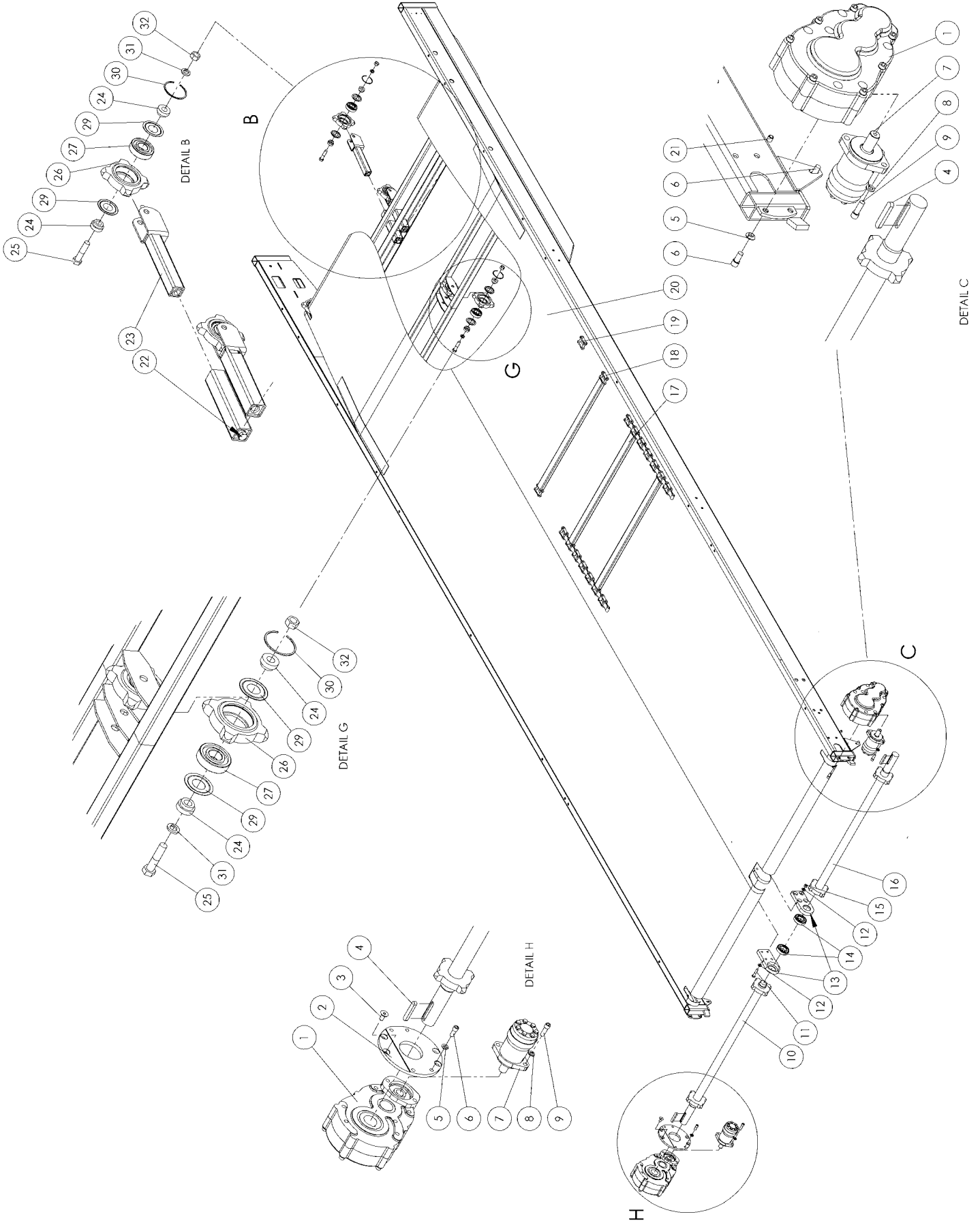
Art-nr 351.0106



1.6 Opsteekkast / Gear Box / Stirnradgetriebe

Art-nr 351.0108

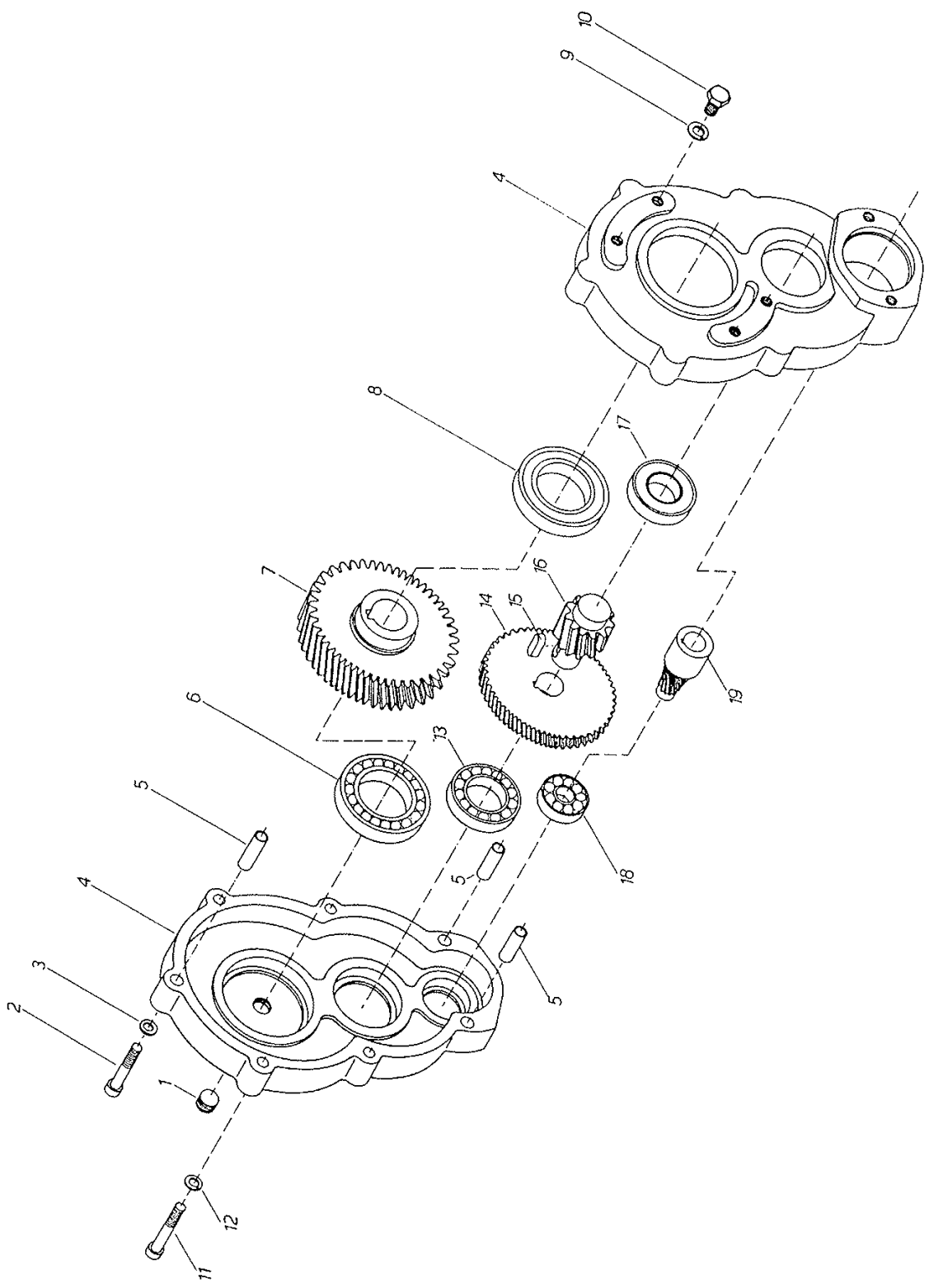




2. Bodemketting-aandrijving / Floor Chain Drive / Bodenkette-Antrieb

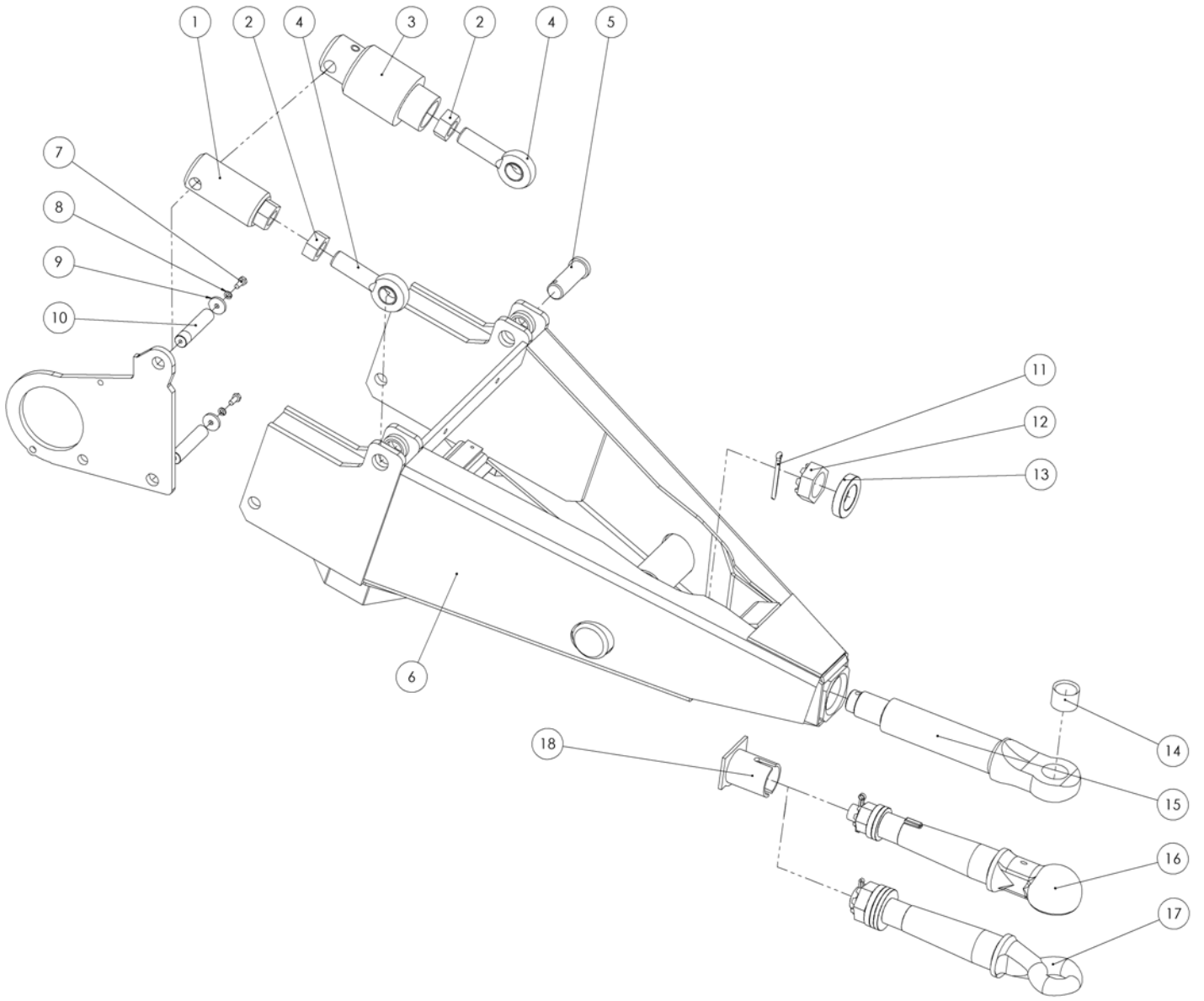
2.1 Bodemketting / Floor Chain / Bodenkette

Nr.	Art.nr	Omschrijving	Description	Benennung
1	351.0024	Zijkast Ø45 (Zie §2.3)	Side box Ø45 (§2.3)	Getriebe Ø45 (§2.3)
2	933.0978	Bevestigingsschijf	Mounting Disc	Befestigungsscheibe
3	303.0932	Verz. bout M12x25 (8.8) Ev	Bolt M12x25	Senkschraube M12x25
4	315.0121	Inlegspie 14x9x80	Key 14x9x80	Passfeder 14x9x80
5	316.0917	Bolle Veerring M12	Spring ring C12,5	Federring C12,5
6	302.0630	Cil.kopbout M12x25 (8.8) Ev	Cylinder head bolt M12x25	Zylinderbolzen M12x25
7	355.0035	Hydromotor OMP-160 HPS	Hydromotor OMP-160 HPS	Hydromotor OMP-160 HPS
8	316.0904	Veerring M12 Ev	Spring Ring 12mm	Federring 12mm
9	302.0615	Cil.kopbout M12x35 (8.8) Ev	Cylinder head bolt M12x35	Zylinderbolzen M12x35
10	969.3374	Transportaskettingas Li R2000;	Transport shaft with Sprockets Le	Welle mit Kettenrädern Li
	969.3376	Transportaskettingas Li R3000; 2085	Transport shaft with Sprockets Le	Welle mit Kettenrädern Li
11	301.0735	Bout M12x55 (8.8) Ev	Bolt M12x55	Bolzen M12x55
12	316.0702	Sluitring A13 Ev	Washer A13	Scheibe A13
13	377.0306	Lagerplaat-80 R2000; 2085	Bearing plate-80	Lagerplatte-80
	377.0309	Lagerplaat-55 R3000	Bearing plate-55	Lagerplatte-55
14	401.0108	Kogellager 6208-2RSR R2000; 2085	Ball bearing 6208-2RS	Kugellager 6208-2RS
	402.0226	Glijlager 40x55x19 R3000	Slide Bearing	Gleitlager
15	306.0302	Zelfb. moer M12 (8) Ev	Locking Nut M12	Sicherungsmutter M12
16	969.3375	Transportaskettingas Re R2000;	Transport Shaft with Sprockets Ri	Welle mit Kettenrädern Re
	969.3377	Transportaskettingas Re R3000; 2085	Transport Shaft with Sprockets Ri	Welle mit Kettenrädern Re
17	961.0374	Bodemketting (2x) R2000	Floorchain (2x)	Bodenkette (2x)
	969.3022	Bodemketting (2x) R2000	Floorchain (2x)	Bodenkette (2x)
	960.0948	Bodemketting (2x) R2085	Floorchain (2x)	Bodenkette (2x)
	969.3024	Bodemketting (2x) R2085	Floorchain (2x)	Bodenkette (2x)
	961.0179	Bodemketting (2x) R3000	Floorchain (2x)	Bodenkette (2x)
	969.3024	Bodemketting (4x) R3000	Floorchain (4x)	Bodenkette (4x)
18	960.0694	Kettingstaaf R2000;	Chain rod	Kettenleiste
	961.0233	Kettingstaaf R3000; 2085	Chain rod	Kettenleiste
19	431.0153	Verbindingsschalm	Joining link	Außenkettenglied
21	304.0107	Stelschroef M12x12 (45H)	Adjustment screw M12x12 (45H)	Stellscheibe M12x12 (45H)
22	303.0973	Spanbout M20	Tensioning Bolt M20	Spannbolzen M20
23	969.1149	Kettingspanner M20	Chain tensioner M20	Kettenspanner M20
24	925.0481	Klembus	Clamping bush	Klembuchse
25	301.0745	Bout M16x70 (8.8) Ev	Bolt M16x70	Bolzen M16x70
26	942.0029	Kettingspanwiel	Chain Sprocket	Kettenspannrاد
27	401.0107	Kogellager 6306-2RSR	Ball Bearing 6306-2RSR	Kugellager 6306-2RSR
28	316.0902	Tandveerring J12 ev. (M12)	Toothed spring ring J12	Zahnring J12
29	361.0119	Nilosring 6306 AV	Nilosring 6306 AV	Nilosring 6306 AV
30	313.0401	Snapping SB 72	Seeger circlip SB72	Sicherungsring SB72
31	316.0901	Veerring M16 Ev	spring ring 16mm	Federring 16mm
32	306.0702	Moer M16 (8) Ev	Nut M16	Mutter M16
33	961.0770	Zijkast Bescherming	Side Box Cover	Getriebe Schutzkappe



2.2 Drijfkast-Bodemketting / Floor Chain Driving Box / Getriebe Bodenkette

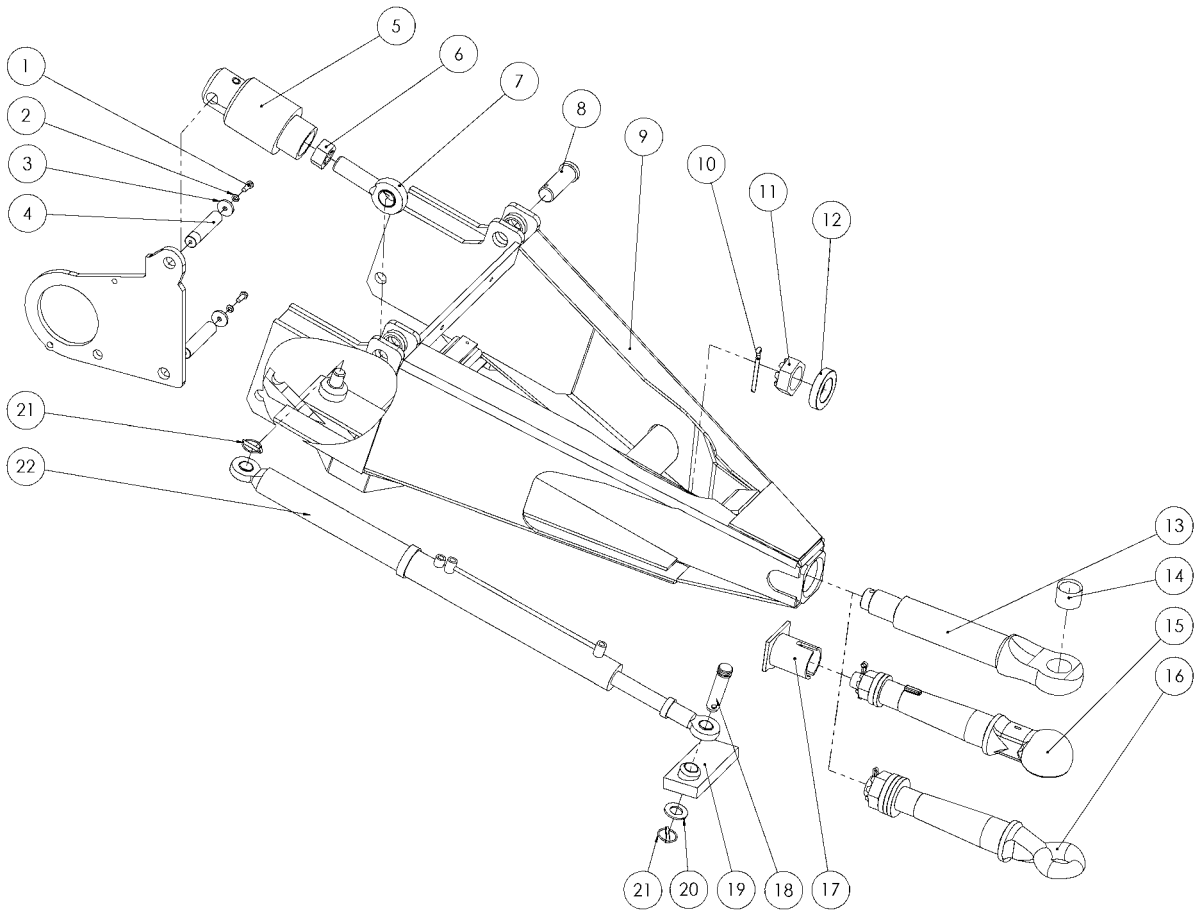
Nr.	Art.nr	Omschrijving	Description	Benennung
-	351.0024	Zijkast Ø45	Driving gear Ø45	Stirnradgetriebe Ø45
1	381.0111	Draadstop M20x1,5	Srew plug M20x1,5	Abschlußschraube M20x1,5
2	302.0013	Cilinderbout M10x65	Cylinder head bolt M10x65	Bolzen M10x65
3	316.0906	Veerring 10mm	Spring ring 10mm	Federring 10mm
4	450.0766	Tandwielkast (2-delig)	Gear case (2-parts)	Gehäuse (2-Teilen)
5	312.0127	Spanhuls 13x50	Clamping sleeve 13x50	Sperrhülse 13x50
6	401.0176	Kogellager 6013	Ball bearing 6013	Kugellager 6013
7	456.0043	Tandwiel met gat Ø45	Gear wheel with hole Ø45	Zahnrad mit Loch Z=45 Ø45
8	401.0177	Kogellager 6013-2RS	Ball bearing 6013-2RS	Kugellager 6013-2RS
9	316.0917	Bolle veerring 12,5mm	Spring ring 12,5mm	Federring C12,5 mm
10	301.0807	Bout M12x25	Bolt M12x25	Bolzen M12x25
11	302.0613	Cilinderkopbout M10x70	Cylinder head bolt M10x70	Zylinderbolzen M10x70
12	316.0705	Sluitring A10,5	Washer A10,5	Unterlegscheibe A10,5
13	401.0118	Kogellager 6009	Ball bearing 6009	Kugellager 6009
14	450.0765	Tandwiel (incl. 15 en 16)	Gear wheel (incl. 15 and 16)	Zahnrad (inkl. 15 und 16)
(15)	315.0103	Inlegspie 8x7x30	Key 8x7x30	Passfeder 8x7x30
(16)	450.0768	Tandrondsel Z=11	Pinion Z=11	Ritzel Z=11
17	401.0175	Kogellager 6207-2RS	Ball bearing 6207-2RS	Kugellager 6207-2RS
18	451.0031	Kogellager 6304	Ball bearing 6304	Kugellager 6304
19	450.0767	Tandas Z=12	Pinion Z=12	Ritzel Z=12



3. Trekkoppen / Drawbars / Zugdeichsels

3.1 Ongestuurde Trekkop / Not Steered / Keine Steuerung

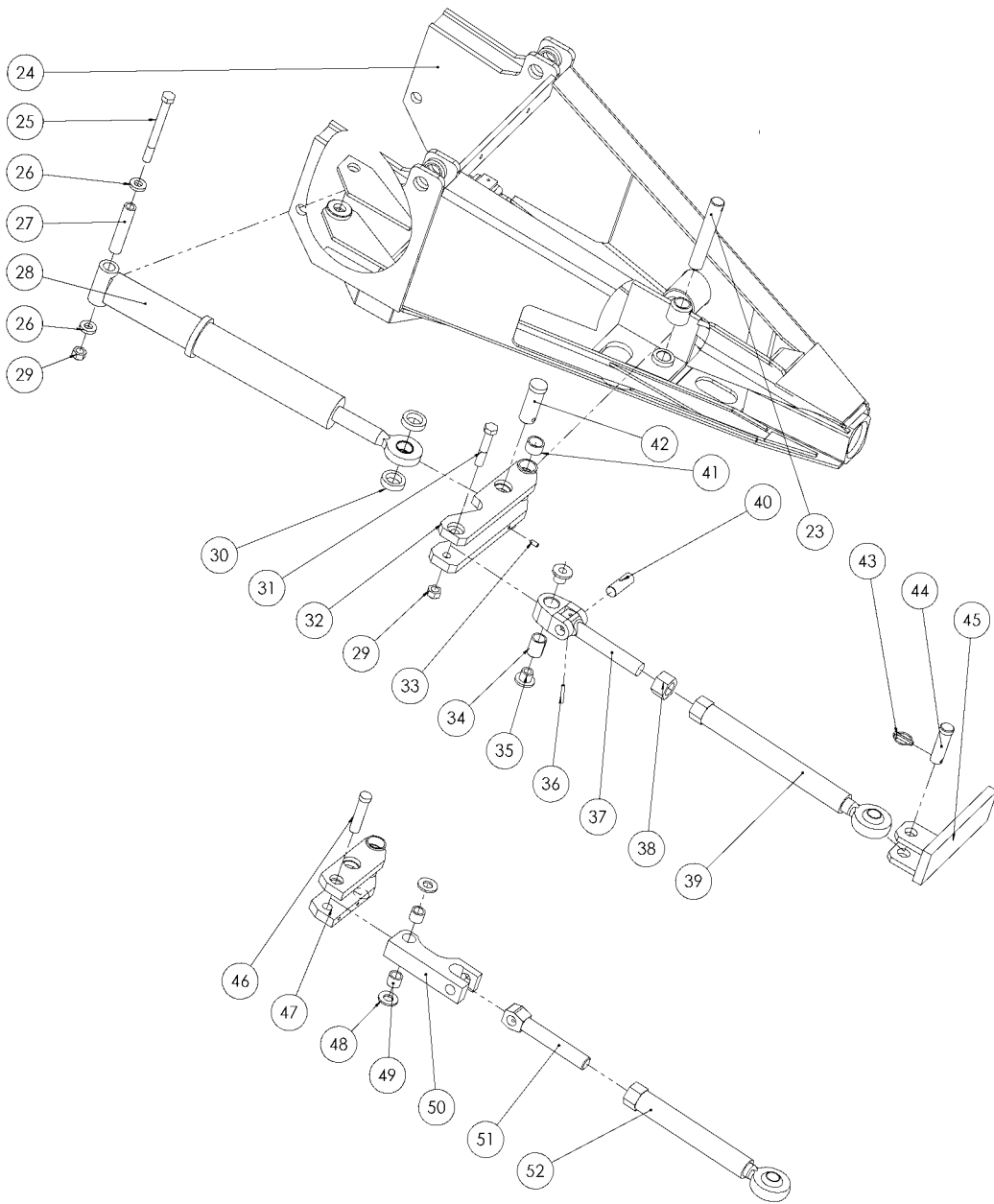
Nr	Art.nr	Omschrijving	Description	Benennung
2	306.0716	Moer M39x3 Ev	Nut M39x3	Mutter M39x3
3	355.0768	Hydr. cilinder EPL100-60	Hydr. cylinder EPL100	Hydr. zylinder EPL100
	454.0809	Set Afdichtingen tbv 355.0768	Set of Seals	Dichtungssatz
4	401.0222	Stangkop GAR-40	Rod end GAR-40	Schraubenkopf GAR-40
5	921.0077	Scharnieras-40	Pivoting pin 40	Scharnierbolzen-40
6	969.1288	Trekkop BU	Towbar LU	Zugdeichsel LU
7	301.0805	Tapbout M10x25 (8.8) Ev	Bolt M10x25	Bolzen M10x25
8	316.0906	Veerring M10 Ev D=2,5	Spring ring 10mm	Federring 10mm
9	937.1740	Sluitring 11/41-6	Washer 11/41-6	Scheibe 11/41-6
10	921.0873	Scharnierpen-30	Pivoting pin 30	Scharnierbolzen-30
11	375.0127	Splitpen 10x100 ev.	Split pin 10x100	Splint 10x100
12	306.0723	Kroonmoer M60x2	Castle Nut M60x2	Kronenmutter M60x2
13	926.0994	Ring 100/61-20	Washer 100/61	Scheibe 100/61
14	461.0162	Sluitbus Rockinger	Wearingbush Rockinger	Einschlagsbuchsen fur Rockinger
15	921.0560	Trekoog zwaar L300	Pull eye bolt ZDO	Zugse ZDO
16	461.0183	Trekoog K80 D80/300-Conisch	Pull eye bolt	Scharmuller Kugelzuvoorrichtung
17	461.0184	Trekoog R50 D80/300-Conisch Db	Pull eye Scharmuller	Zugöse Scharmuller
18	969.3360	Vulbus Scharmullertrekoog-4T	Bush for pull eye Scharmuller	Buchse fur Scharmuller Zugse



3.2 Gestuurde Trekkop / Steered / Gesteuert

R3000

Nr.	Art.nr	Omschrijving	Description	Benennung
1	301.0805	Tapbout M10x25 (8.8) Ev	Bolt M10x25	Bolzen M10x25
2	316.0906	Veerring M10 Ev D=2,5	Spring ring 10mm	Federring 10mm
3	937.1740	Sluitring 11/41-6	Washer 11/41-6	Scheibe 11/41-6
4	921.0873	Scharnierpen-30	Pivoting pin 30	Scharnierbolzen-30
5	355.0768	Hydr. cilinder EPL100/275-60	Hydr. cylinder ELP100/275-60	Hydr. zylinder EPL100/275-60
	454.0809	Set Afdichtingen tbv 355.0768	Set of Seals	Dichtungssatz
6	306.0716	Moer M39x3	Nut M39x3	Mutter M39x3
7	401.0222	Stangkop GAR-40	Rod end GAR-40	Schraubenkopf GAR-40
8	921.0077	Scharnieras-40	Pivoting pin 40	Scharnierbolzen-40
9	969.2579	Trekkop KD/2HST	Towbar 2HST	Zugdeichsel 2HST
10	375.0127	Splitpen 10x100 ev.	Split pin 10x100	Splint 10x100
11	306.0723	Kroonmoer M60x2	Castle Nut M60x2	Kronenmutter M60x2
12	926.0994	Ring 100/61-20	Washer 100/61	Scheibe 100/61
13	921.0560	Trekoog zwaar L300	Pull eye bolt ZDO	Zugse ZDO
14	461.0162	Sluitbus Rockinger	Wearingbush Rockinger	Einschlagsbuchsen fur Rockinger
15	461.0183	Trekoog K80 D80/300-Conisch	Pull eye bolt	Scharmuller Kugelzuvoorrichtung
16	461.0184	Trekoog R50 D80/300-Conisch Db	Pull eye Scharmuller	Drehbar Zugöse Scharmuller
17	969.3360	Vulbus Scharmullertrekoog-4T	Bush for pull eye Scharmuller	Buchse fur Scharmuller Zugse
18	921.0287	Topstangpen 30	Topbarpin 30	Pin 30
19	969.2590	Stuurarm 30 Li	Steering arm 30 Li.	Steuerhebel-30 Li
	961.0594	Stuurarm 30 Re	Steering arm 30 Re	Steuerhebel-30 Re
20	316.0729	Sluitring A31	Washer A31	Scheibe A31
21	375.0106	Fergusonclip 8mm	Fergusonclip 8mm	Klappsplinte 8mm
22	355.0769	Hoofdstuurcilinder DD35/60-1160/400	Main steering cylinder DD35/60-1160/400	Steuerzylinder DD35/60-1160/400
	454.0856	Set Afdichtingen tbv 355.0769	Set of Seals	Dichtungssatz

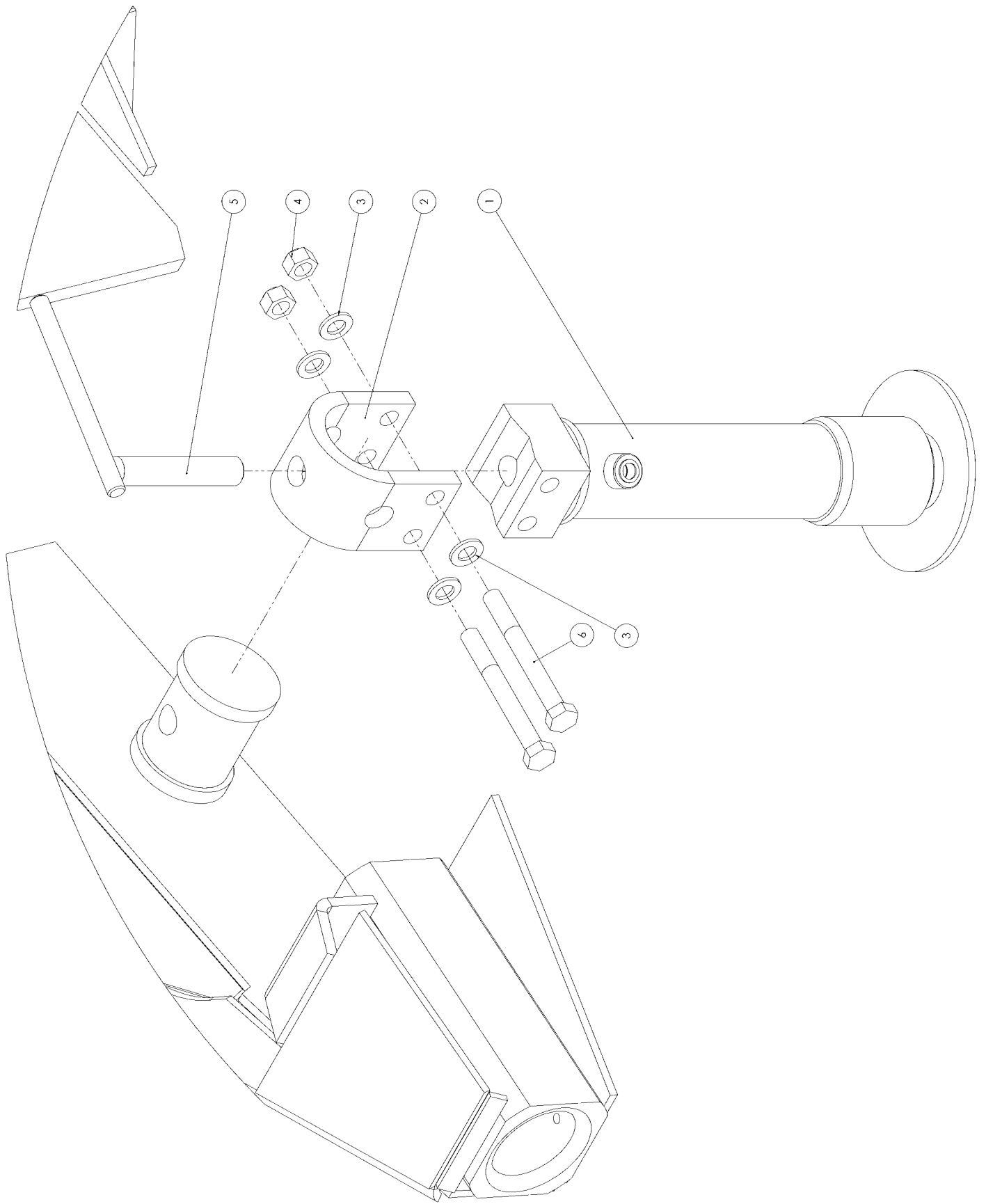


Besturing 350mm

Besturing 200mm

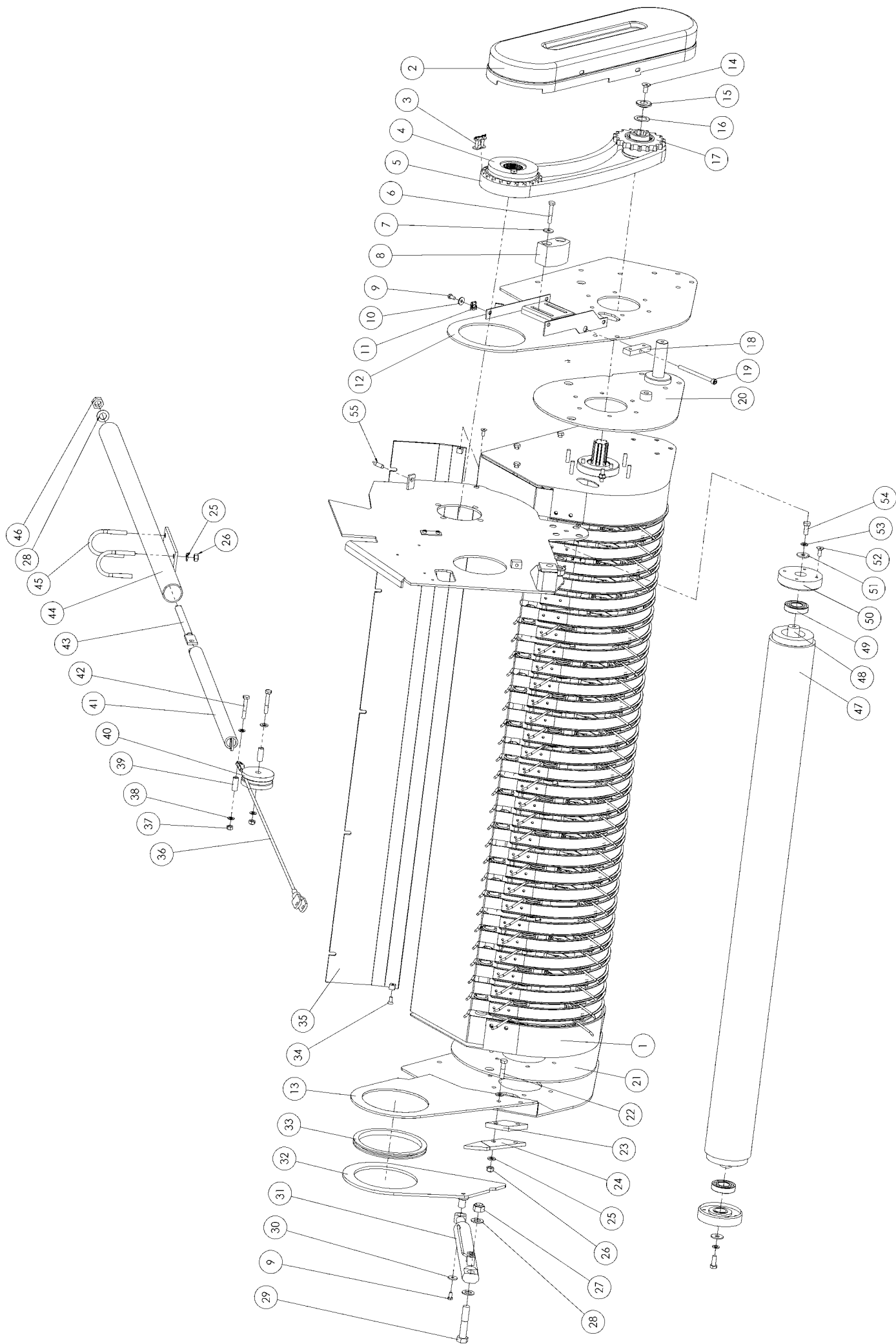
Vervolg Gestuurde Trekkop / Continuation / Fortsetzung
R2000; 2085

Nr.	Art.nr	Omschrijving	Description	Benennung
5	355.0768	Hydr. cilinder EPL100-60	Hydr. cylinder EPL100-60	Hydr. zylinder EPL100-60
	454.0809	Set Afdichtingen	Set of Seals	Dichtungssatz
23	921.0697	Scharnieras voor stuurhefboom	Pivoting bolt for cylinderhead	Scharnierbolzen fur Zylinderkopf
24	969.1289	Trekkop KD/ZDO-BU/HST	Tawbar KD/ZDO-ZU/HST	Zugdeichsel KD/ZDO-ZU/HST
25	301.7002	Bout M20x200 (8.8) Ev	Bolt M20x200	Bolzen M20x200
26	316.0738	Sluitering 21	Washer 21	Scheibe 21
27	926.0786	Scharnierbus 30x5 L=164	Bush L=144	Buchse L=144
28a	355.3007	Hydr. Cilinder DD40/80-765 TAL-30T	Hydr. Cylinder DD40/80-765	Hydr. Zylinder DD40/80-765
	454.0858	Set Afdichtingen tbv 355.3007	Set of Seals	Dichtungssatz
28b	355.3008	Hydr. Cilinder DD40/100-765 TAL-24T	Hydr. Cylinder DD40/100-765	Hydr. Zylinder DD40/100-765
	454.0860	Set Afdichtingen tbv 355.3008	Set of Seals	Dichtungssatz
29	306.0314	Zelfb. moer M20 (8) Ev	Locking Nut M20	Sieicherungsmutter M20
30	926.0828	Opvulling Cil.kop	Fillerring	Passring
31	301.0794	Bout M20x110 (8.8) Ev	Bolt M20x110	Bolzen M20x110
32	969.2388	Stuurhefboom 350	Steering Lever 350	Steuerhebel 350
33	304.0114	Stelschroef M10x20 (45H)	Adjusting Screw M10x20	Gewindestift M10x20
-	953.0769	Stuurstang Cpl (incl. 34-40)	Steeringbar Cpl (incl. 34-40)	Steuergestange Cpl (inkl. 34-40)
34	402.0120	Lagerbus 30/38-50	Bearingbush 30/38-50	Lagerbuchse 30/38-50
35	926.0800	Klembus Stuurstang-30	Clamping Bush for steeringbar	Klemmbuchse fur Steuergestange
36	312.0734	Spanstift 8x50	Tension-pin 8x50	Spannstifte 8x50
37	900.0490	Stuurstangspindel M36x3 met gaffelkop	Steering bar spindle with rod end	Gabelkopf mit Gewindebolzen M36x3
38	306.0725	Moer M36x3 (8.8) gpl.	Nut M36x3	Mutter M36x3
39	969.2398	Stuurstang 350 met kogelkop 32mm	Steering bar 350 with	Steuergestange 350 mit Kugelgelenk
40	921.0676	Scharnieras voor gaffel	Pivotingpin for fork	Scharnierbolzen fur Gabel
41	402.0304	Lagerbus 35x43 L=25	Bearing Bush 35/43-25	Lagerbuchse 35/43-25
42	921.0598	Cilinderscharnierpen	Pivoting pin for cylinderhead	Scharnierbolzen fur Zylinderkopf
43	375.0146	Fergusonclip 11mm	Fergusonclip 11mm	Klappsplinte 11mm
44	921.0439	Pen 32mm	Pin 32mm	Bolzen 32mm
45	969.1478	Stuurarm 32	Steering arm 32	Steuerhebel 32
46	921.0696	Scharnierpen 25-90	Pivoting pin 25-90	Scharnierbolzen 25-90
47	969.2464	Stuurhefboom 200	Steering lever 200	Steuerhebel 200
-	953.0790	Stuurstang Cpl (incl. 48-52)	Steeringbar Cpl (incl. 48-52)	Steuergestange Cpl (inkl. 48-52)
48	921.0699	Schijf 25/50-5	Washer 25/50-5	Scheib 25/50-5
49	402.0125	Lagerbus 25/34-27	Bearingbush 25/34-27	Lagerbuchse 25/34-27
50	913.1723	Gaffelblok 200ZDO	Fork 200 ZDO	Gabelblok 200 ZDO
51	900.0499	Topstangspindel M36	Steeringbar spindle M36x3	Gewindebolzen M36x3
52	969.2705	Stuurstang 200 met kogelkop 32mm	Steeringbar 200 with ball joint	Steuergestange 200 mit Kugelgelenk
-	992.3059	Ombouw 350mm → 200mm	Conversion 350mm → 200mm	Umbau 350 → 200 mm



3.3 *Hydraulische Steunpoot / Hydr. Parking Support / Hydr. Stützfuß*

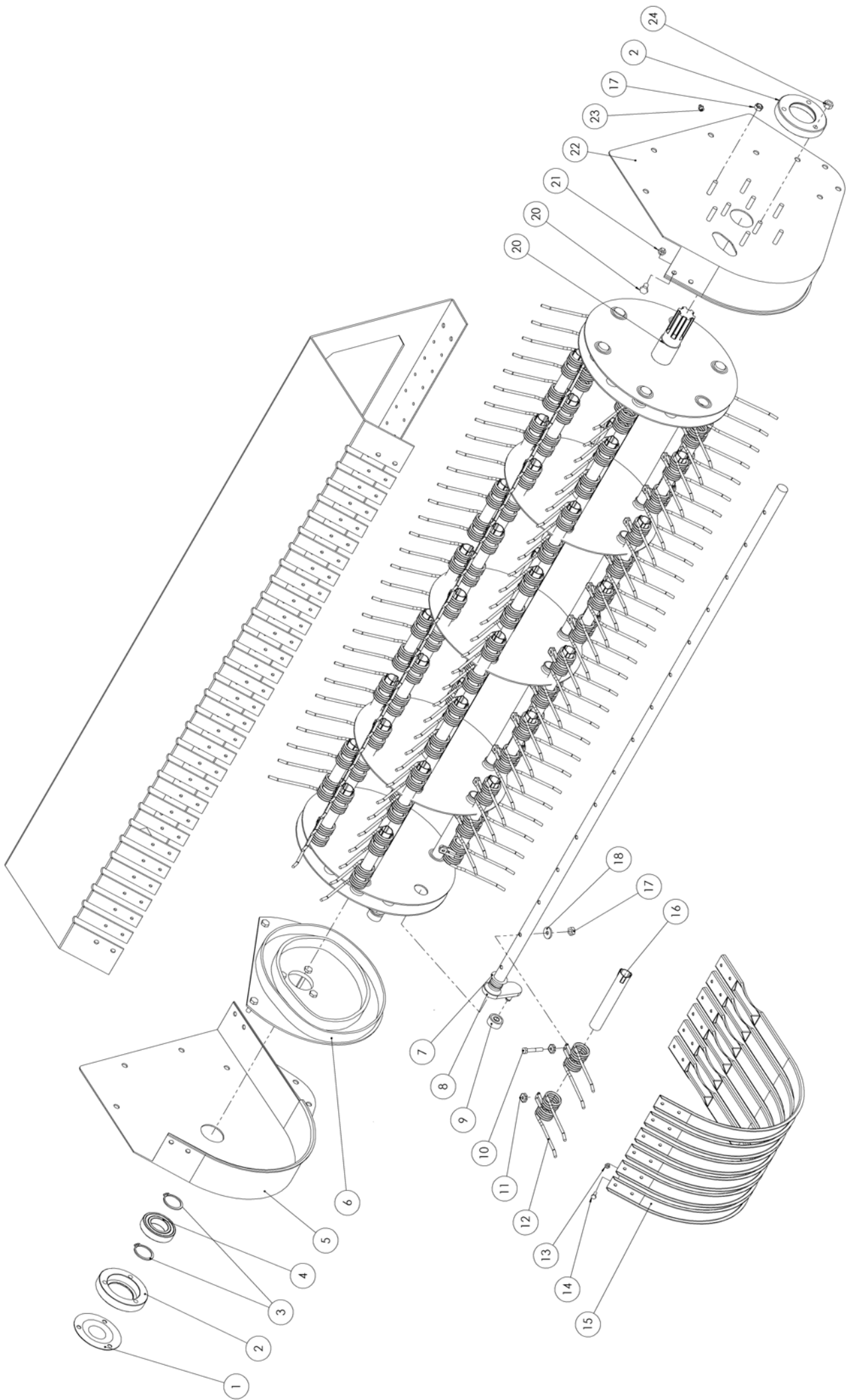
Nr.	Art.nr	Omschrijving	Description	Benennung
1	967.0781	Steunpootcilinder 65S=250	Parking support cylinder	Stützfußzylinder
	454.0059	Set Afdichtingenf tbv 967.0781	Set of Seals	Dichtungssatz
2	911.0784	Scharnierbeugel cil.	Hinge piece	Scharnierstck
3	316.0707	Sluitring A17 Ev	Washer A17	Scheibe A17
4	306.0303	Zelfb. moer M16 (8) Ev	Locking Nut M16	Sicherungsmutter M12
5	967.0780	grendelpen gel. gz.	Lockingpin	Raststift
6	301.0783	Bout M16x140 (8.8) Ev	Bolt M16x140	Bolzen M16x140



4. Pick-up

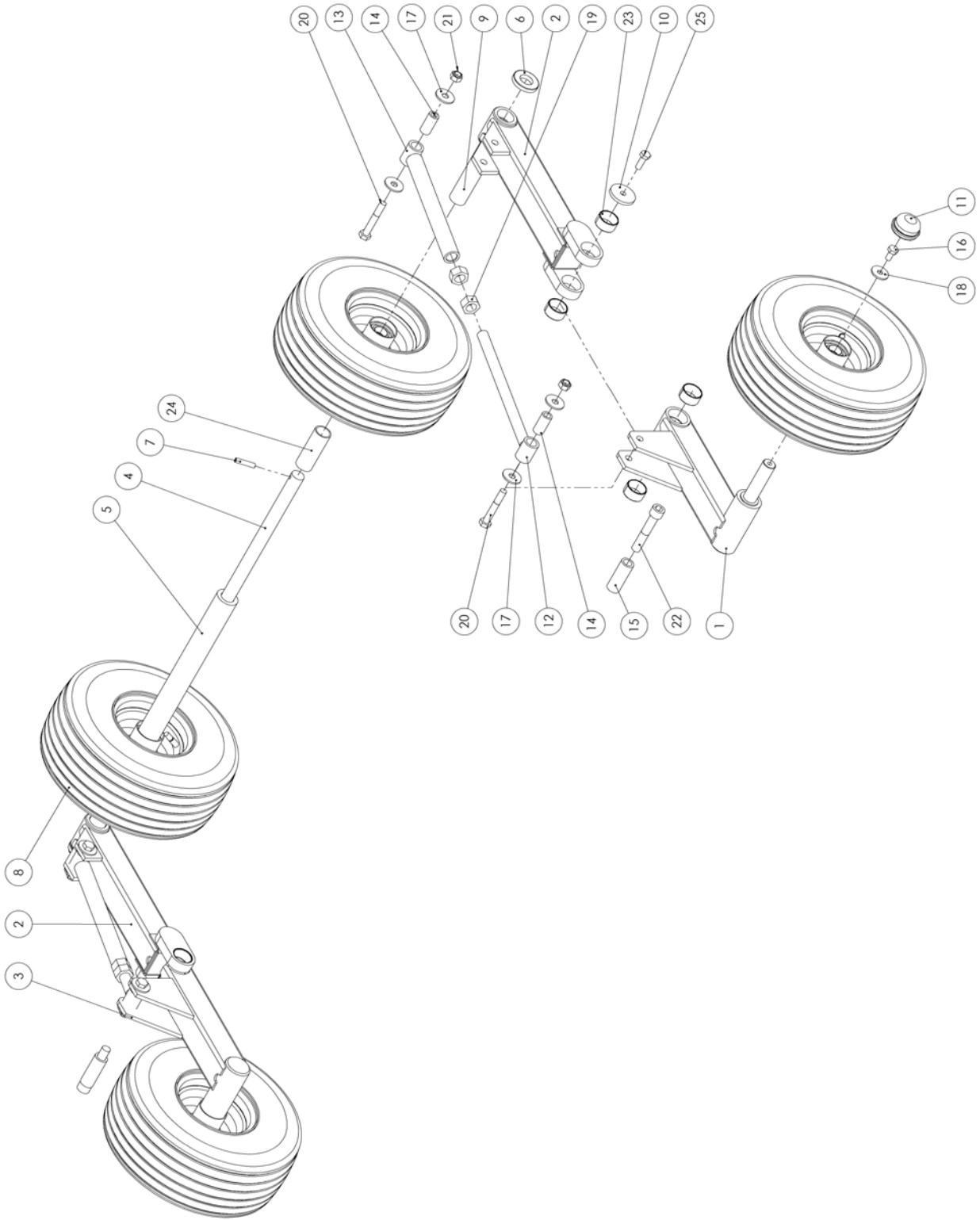
4.1 Pick-up Aandrijving / Pick-up Drive / Pick-up Antrieb

Nr.	Art.nr	Omschrijving	Description	Benennung
1	969.2451	Pickup 6-Balks	Pick-up 6-rows	Pick-up 6-Zinkenreihen
2	375.0525	Beschermkap 234x800 PU/GI	Protecion Cover	Schutzkappe
3	356.0143	Verb.schakel 1"x17.02	Joining link 1"	Außenkettenglied 1"
4	953.0672	Ketting wiel br.b 1"-21	Chainwheel 1"-21 with Shear.bolt	Kettenrad 1"-21 mit Scherbolzen
	900.0211	Breekbout M12x55	Shearbolt M12x55	Scherbolzen M12x55
5	356.0172	Ketting 1x17.02-16B	Chain 16B	Kette 16B
6	301.0726	Bout M10x60 (8.8) Ev	Bolt M10x60	Bolzen M10x60
7	316.0719	Sluitplaat A10.5 Ev	Washer A10.5 Ev	Scheibe A10.5 Ev
8	353.0204	Spanblok 65	Tensioning block 65	Spannblock 65
9	301.0801	Tapbout M8x16 (8.8) Ev	Bolt M8x16	Bolzen M8x16
10	316.0722	Sluitplaat A8.4 Ev	Washer A8.4 Ev	Scheibe A8.4 Ev
11	306.0359	Plaatmoer M8 zelfborgend	Self Locking Nut M8	Sicherungsmutter M8
12	969.0982	Pick-up Plaat Li.	Pick-up Plate Le.	Pick-up Platte Li.
13	969.0983	Pick-up Plaat Re.	Pick-up Plate Ri.	Pick-up Platte Re.
14	303.0932	Verz. bout M12x25 (8.8) Ev	Bolt M12x25	Senkschraube M12x25
15	921.0279	Eindschijf	Enddisc	Endscheibe
16	403.0121	Axiaalschijf AS 3047	Axial disc AS-3047	Axiaalscheibe AS-3047
17	953.0688	Ketting wiel 1"-15T met Vrijloop	Chainwheel 1"-15 with Freewheel	Kettenrad 1"-15 mit Freilauf
	961.0705	Vrijloop + Wiel	Freewheel + wheel	Freilauf + Rad
	354.0208	Naaf	Hub	Nabe
	455.0116	Inlegspie 13x7x37.8	Key	Passfeder
	455.0117	Bladveer F5/1	Leaf Spring	Blattfeder
	455.0118	Steunschijf 59.8x72	Support Disc	Stützscheibe
	455.0119	Borgring 72x2.5	Locking Ring	Sicherungsring
18	912.0671	Spanstrip TB-10 Ev	Tensioning Strip TB-10	Spannstrip TB-10
19	302.0935	Cil.kopbout M10x140 (8.8) Ev	Cyl Headbolt M10x140	Zylinder Bolzen M10x140
20	969.1272	Buitenplaat R8/R9-P6 Li.	Outerplate Ri.	Außenplatte Re.
21	969.1273	Buitenplaat R8/R9-P6 Re.	Outerplate Re.	Außenplatte Re.
22	301.0729	Bout M12x50 (8.8) Ev	Bolt M12x50	Bolzen M12x50
23	913.0274	Hefblok R9	Lifting Block	Hebeplatte
24	913.1656	Steunstrip R9-Re.	Support Strip R9-Ri	Stützplatte R9-Re
	913.1655	Steunstrip R9-Li.	Support Strip R9-Le	Stützplatte R9-Li
25	316.0702	Sluitring A13 Ev	Washer A13	Scheibe A13
26	306.0302	Zelfb. moer M12 (8) Ev	Locking Nut M12	Sicherungsmutter M12
27	306.0314	Zelfb. moer M20 (8) Ev	Locking Nut M20	Sicherungsmutter M20
28	316.0725	Sluitring A21 Ev	Washer A21	Scheibe A21
29	301.0774	Bout M20x100 (8.8) Ev	Bolt M20x100 (8.8) Ev	Bolzen M20x100 (8.8) Ev
30	316.0713	Sluitring R9 ev	Washer R9	Scheibe R9
31	355.0784	Hydr. Cil. D25/50-550/370	Hydr. Cyl. D25/50-550/370	Hydr. Zyl. D25/50-550/370
	454.0812	Set Afdichtingen tbv 355.0784	Set of Seals	Dichtungssatz
32	961.0537	Pickup hefplaat R9/P6-8 Re.	Pick-up Lifting Plate Ri.	Pick-up Hebeplatte Re.
	961.0536	Pickup hefplaat R9/P6-8 Li	Pick-up Lifting Plate Le.	Pick-up Hebeplatte Li.
33	402.0210	U-Glijlagerring 212	U-Slide bearing 212	U-Gleitlagerring 212
34	303.0902	Verz. bout M8x20 (8.8) Ev	Countersunk Bolt M8x20	Zenkschraube M8x20
35	969.2798	Achterplaat	Back Plate	Hinterplatte
36	462.0179	Staalkabel 8mm Pickup L=1150	Steel Cable L=1150	Stahlkabel L=1150
37	306.0306	Zelfb. moer M10 (8) Ev	Locking Nut M10	Sicherungsmutter M10
38	316.0705	Sluitring A10.5 Ev	Washer A10,5	Scheibe A10,5
39	925.0712	Buis 16x2.5 L=40 gz.	Bush L=40	Buchse L=40
40	281.0034	Kabelrol met groef	CableRoller	Kabelrolle
41	331.0118	Trekveer D-39.5 d-5.5 L0=834	Draw Spring	Zugfeder
42	301.0725	Bout M10x65 (8.8) Ev	Bolt M10x65	Bolzen M10x65
43	969.0998	Veerspanner M20 gz.	Spring Stretcher M20	Federspanbolzen M20
44	969.2386	Veerbuis-KB 1400	Springtube-KB	Federrohr-KB
45	349.0112	Pijpklembeugel 60.3/M12 gz.	Clamp 76/M12	Rohrklammer 76/M12
46	306.0706	Moer M20 (8) Ev	Nut M20	Mutter M20
47	969.2795	Invoerrol	Feed roller	Stahlwalze
48	921.0572	Rol-as	Roller shaft	Welle
49	401.0270	Kogellager 6307-2RS	Ball Bearing 6307-2RS	Kugellager 6307-2RS
50	921.0259	Eindflens	End flange	Endflansch
51	316.0701	Sluitplaat A13 EV	Washer A13	Scheibe A13
52	303.0905	Verz. bout M10x20 (8.8) Ev	Countersunk Bolt M10x30	Zenkschraube M10x30
53	316.0904	Veerring M12	Spring ring M12	Federring M12
54	301.0810	Tapbout M12x30	Bolt M12x30	Bolzen M12x30
55	484.0115	Pick-up sensor	Pick-up sensor	Pick-up sensor



4.2 Pick-up

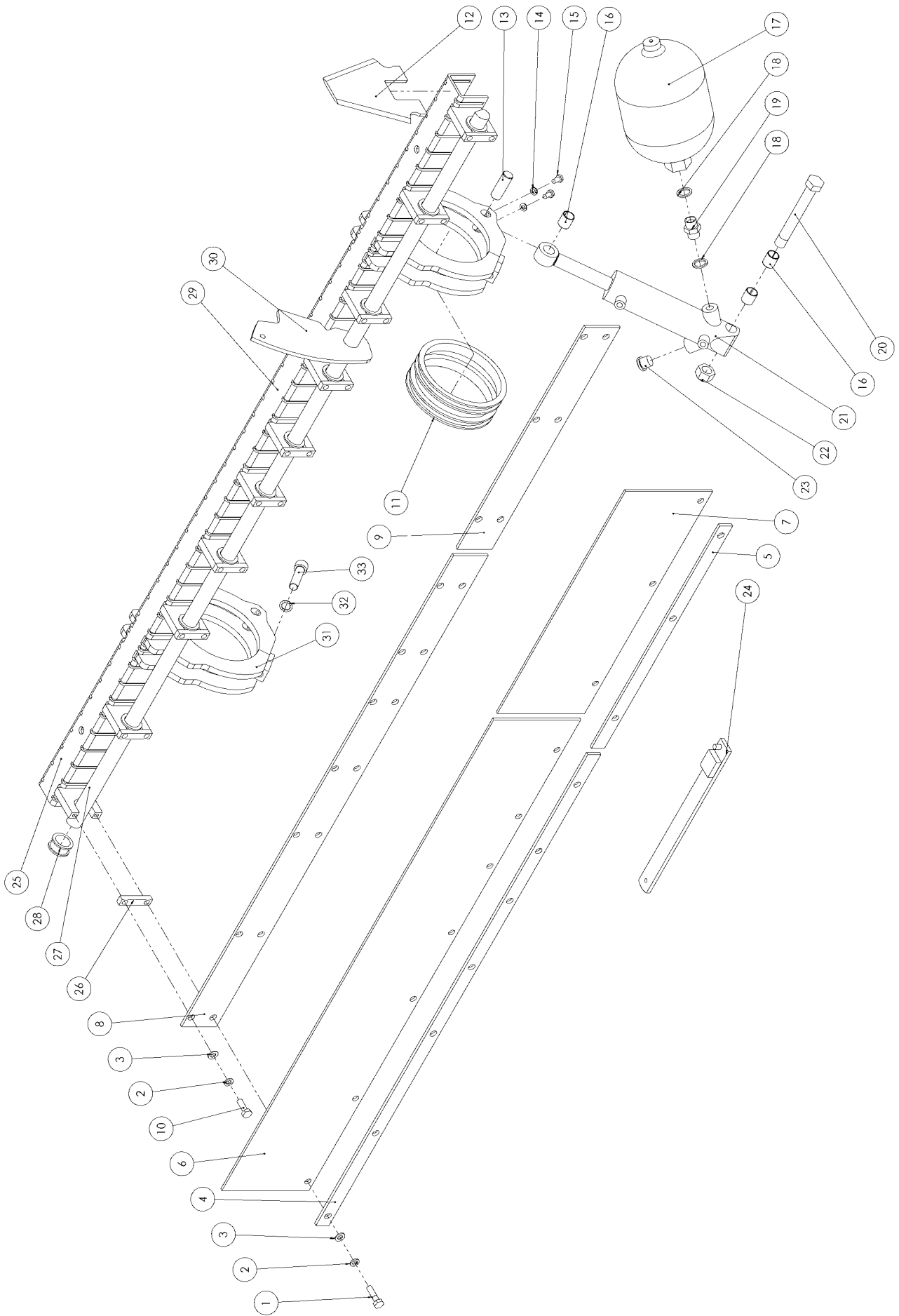
Nr.	Art.nr	Omschrijving	Description	Benennung
	969.2451	Pick-up 6-Balks 200	Pick-up 6-Rows 200	Pick-up 6-Zinkenreihen 200
1	458.0065	Lagerhuis Afdekkap	Bearing Housing Cover	Lagergehäuse Schutzplatte
2	458.0065	Lagerhuis 6209 met gat	Bearing Housing with Hole	Lagergehäuse mit Loch
3	313.0111	Buitenborgring A45	Locking ring A45	Sicherungsring A45
4	401.0208	Kogellager 6209-2RS	Bearing 6209-2RS	Kugellager 6209-RS
5	458.0057	Eindkap Re	End cover Ri	Endstück Re
6	458.0062	Curveplaat	Curve-Plate	Kurve-Platte
7	450.0938	Nylonbus	Nylon Bush	Nylon Buchse
8	458.0077	Veeras 200	Spring shaft 200	Zinkenträger 200
9	401.0216	Looprol LR-6201	Roller LR-6201	Laufrolle LR-6201
10	301.0136	Bout M8x50 (12.9)	Bolt M8x50	Bolzen M8x50
11	458.0052	klemstukje	Clamping piece	Druckplatte
12	458.0072	Pick-up tand	Pick-up tine	Doppelfederzinke
13	306.0707	Moer M6 (8) Ev	Nut M6	Mutter M6
14	301.0820	Tapbout M6x16 (8.8) Ev	Bolt M6x16	Bolzen M6x16
15	458.0063	Geleidebeugel	Guide Bracket	Abstreifen
16	458.0051	Tandveerbuis	Tine spring tube	Zinkenträger
17	306.0306	Zelfb. moer M10 (8) Ev	Locking Nut M10	Sicherungsmutter M10
18	316.0713	Sluitring R9 ev	Washer R9	Scheibe R9
19	458.0076	Aandrijfas 6T/200	Drive shaft 6T/200	Antriebswelle 6T/200
20	301.0809	Tapbout M10x20 (8.8) Ev	Bolt M10x20	Bolzen M10x20
21	306.0701	Moer M10 (8) Ev	Nut M10	Mutter M10
22	458.0067	Eindkap Li	End Cover Le	Endstück Li
23	342.0103	Vetnippel M10x1-180	Grease nipple M10x1-180	Fett Nippel M10x1-180
24	306.0704	Moer M12 (8) Ev	Nut M12	Mutter M12



5. Loopwielstel / Runnerwheel / Laufradstelle

5.1 Tandem-Loopwielstel / Double Runnerwheel / Tandem-Laufradstelle

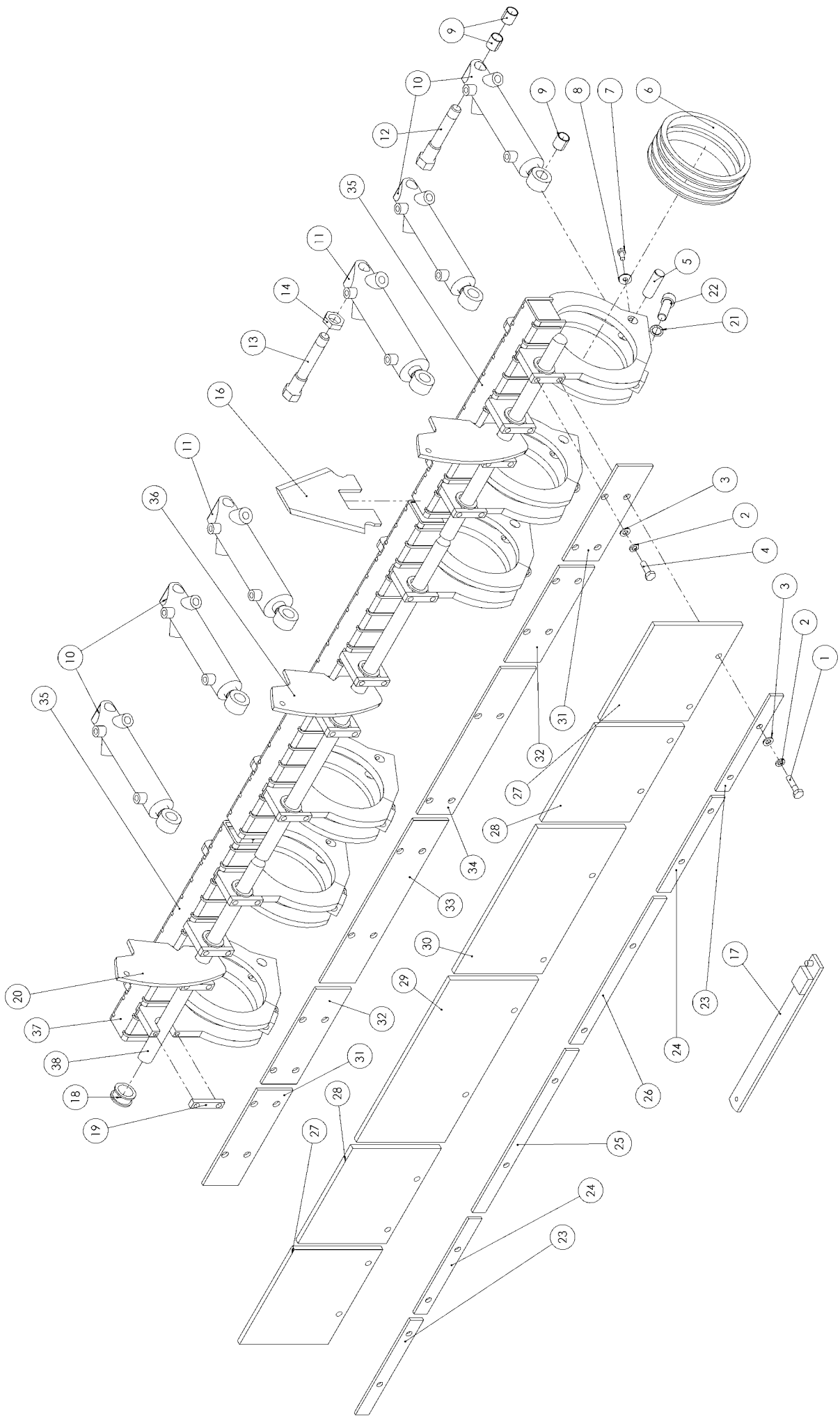
Nr.	Art.nr	Omschrijving	Description	Benennung
	994.0730	Tandem-loopwielstel 200	Double runner wheel 200	Tandem-Laufradstelle 200
1	969.2389	Loopwielarm P6-LV	Runner arm LF	Laufradarme LV
2	969.2390	Loopwielarm P6-A	Runner arm Rear	Laufradarme Hinten
3	969.2391	Loopwielarm P6-RV	Runner arm RF	Laufradarme RV
4	921.0573	Loopwielenas 200	Runner Shaft-200	Laufradwelle-200
5	926.0409	Buis 42,4x8 L=1450	Pipe L=1450	Rohr L=1450
6	900.0330	Ring 50/25.5-8mm gz	Ring	Ring
7	312.0104	Spanstift 8x40	Clamping Sleeve 8x40	Federstifte 8x40
8	432.0880	Wiel 15X6.00-6 V64 6PR 932	Wheel 15x16.00-6-V64 6PR	Rad 15x16.00-6-V64 6PR
8a	432.0338	Velg 4.50x6	Rim 4.50x6	Felge 4.50x6
8b	401.0143	Kogellager 6205-2RS	Ball Bearing 6205-2RS	Kugellager 6205-2RS
8c	432.0145	Buitenband 15x6.00-6	Tyre 15x6.00-6	Reifen 15x6.00-6
8d	432.0146	Binnenband 15x6.00	Inner Tube 15x6.00	Schlauch 15x6.00
9	926.0403	Buis 32x2.5 L=200 +0-0.5	Pipe L=200	Rohr L=200
10	934.0149	Sluitring 50/11 gz.	Washer 50/11	Scheibe 50/11
11	349.0060	Naafdop D52-H26	Hub Cap D52/26	Nabedopf D52/26
12	969.2394	Steldeel-DLW M20 gz.	Adjusting Screw M20	Verstellspindel M20
13	969.2395	Buisdeel-DLW gz.	Adjusting Pipe	Stellrohre
14	926.0913	Buis 20x3.5 L=42 gz.	Bush L=42	Buchse L=42
15	926.0854	Buis 25x4 L=67 gz.	Bush L=67	Buchse L=67
16	301.0809	Tapbout M10x20 (8.8) Ev	Bolt M10x20	Bolzen M10x20
17	316.0701	Sluitplaat A13 Ev	Washer A13	Scheibe A13
18	316.0715	Sluitring R11 ev. (m10)	Washer R11	Scheibe R11
19	306.0706	Moer M20 (8) Ev	Nut M20	Mutter M20
20	301.0785	Bout M12x80 (8.8) Ev	Bolt M12x80	Bolzen M12x80
21	306.0302	Zelfb. moer M12 (8) Ev	Locking Nut M12	Sicherungsmutter M12
22	302.0657	Cil.kopbout M16x90 (8.8) Ev	Cyl. Headbolt M16x90	Zylinderbolzen M16x90
23	402.0141	Glijlager 35/20	Glide Bearing 35/20	Gleitlager 35/20
24	926.0404	Buis 32.2x2.5 L=88	Bush L=88	Buchse L=88
25	301.0811	Bout M10x30	Bolt M10x30	Bolzen M10x30



6. Snij-inrichting / Chopping Device / Schneidinrichtung

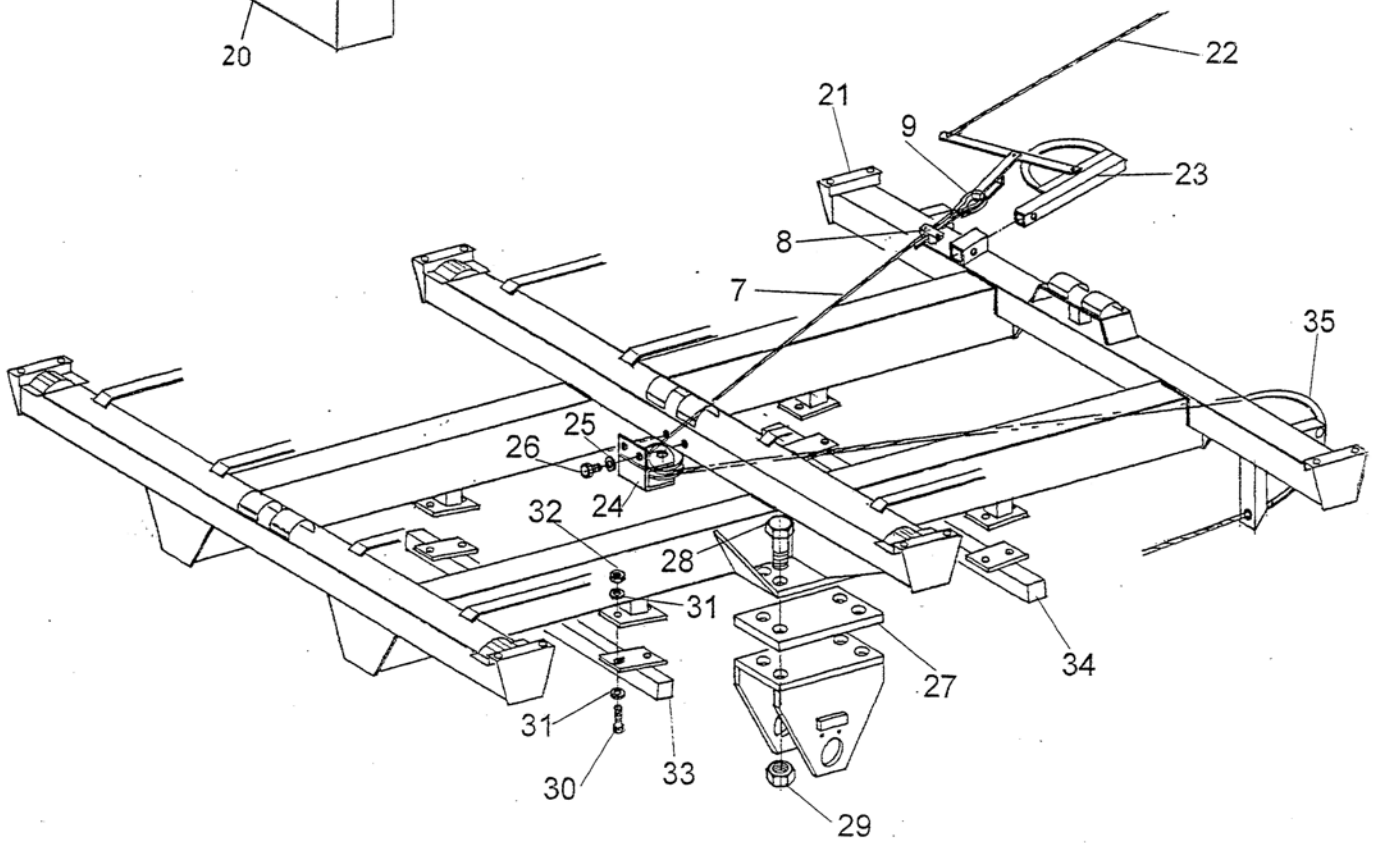
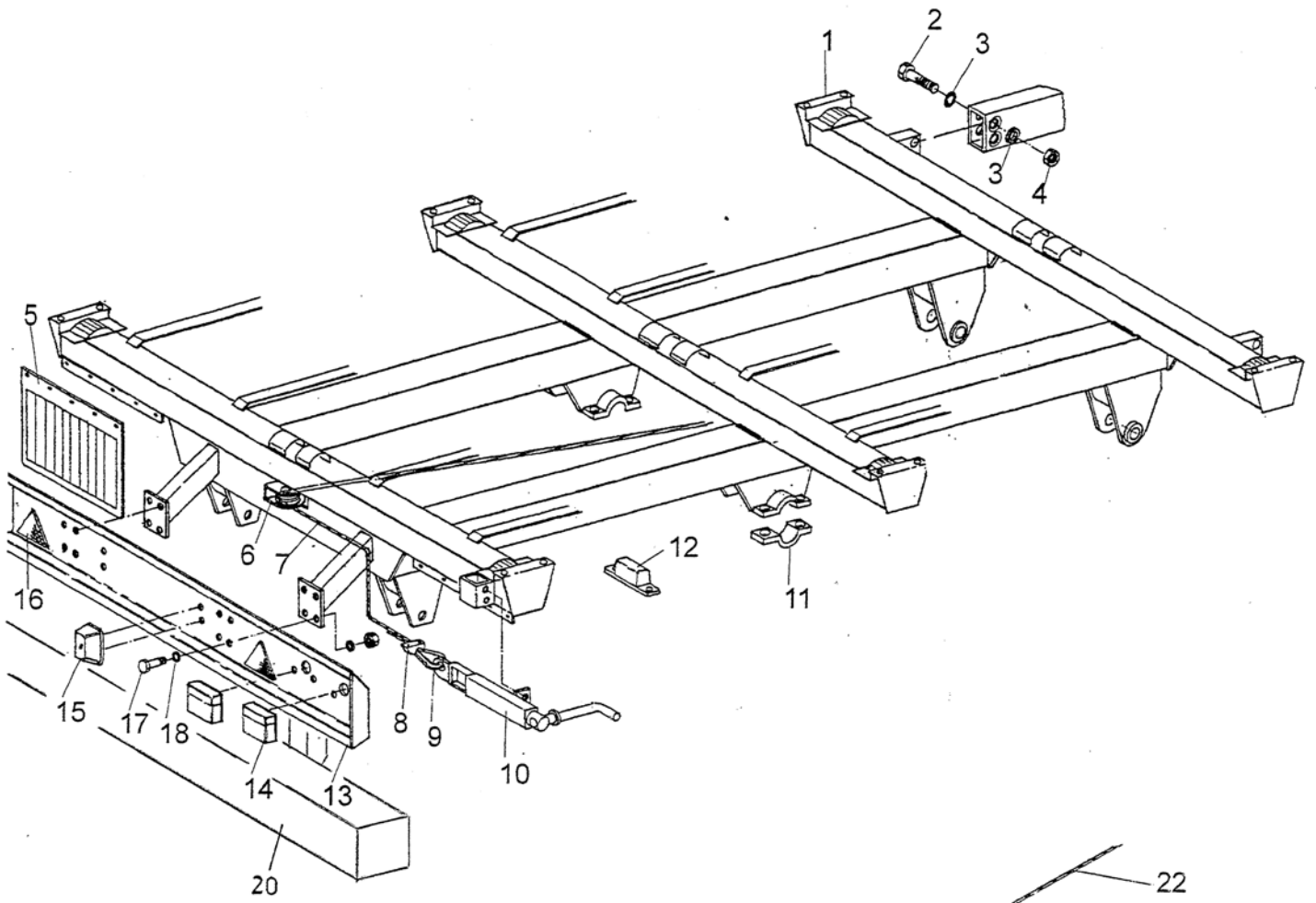
6.1 Enkele Messenbalk (EMB) / Single Cutterbar / Einfach-Messerbalk

Nr.	Art.nr	Omschrijving	Description	Benennung
1	301.0722	Bout M10x40 (8.8) Ev	Bolt M10x40	Bolzen M10x40
2	316.0906	Veerring M10 Ev D=2,5	Spring ring 10mm	Federring 10mm
3	316.0705	Sluitring A10.5 Ev	Washer A10,5	Scheibe A10,5
4	913.1859	Klemstrip 200/44 Re	Clamping strip 200/44 Ri	Klemmstrip 200/44 Re
5	913.1858	Klemstrip 200/44 Li	Clamping strip 200/44 Le	Klemmstrip 200/44 Li
6	374.0244	Afdichtstrook 200/44 Re	Rubber sealing 200/44 Ri	Gummi-Abdichtung 200/44 Re
7	374.0243	Afdichtstrook 200/44 Li	Rubber sealing 200/44 Le	Gummi-Abdichtung 200/44 Li
8	913.1857	Steunstrip 200/44 Re	Support strip 200/44 Ri	Stützplatte 200/44 Re
9	913.1856	Steunstrip 200/44 Li	Support strip 200/44 Le	Stützplatte 200/44 Li
10	301.0811	Tapbout M10x30 (8.8) Ev	Bolt M10x30	Bolzen M10x30
11	402.0214	Glijlagerring 158/12 816	Slide Bearing 158/12	Gleitlagerring 158/12
12	433.0125	Mes Rapide 60/6	Knife 50/6	Messer 50/6
13	920.0751	Scharnierpen	Pivoting Pin	Scharnierbolzen
14	316.0905	Veerring M8 Ev	Spring ring M8 Ev	Federring M8 Ev
15	301.0801	Tapbout M8x16 (8.8) Ev	Bolt M8x16	Bolzen M8x16
16	402.0129	Glijlager 20/25	Slide Bearing 20/25	Gleitlager 20/25
	402.0132	Glijlager 25/25	Slide Bearing 25/25	Gleitlager 25/25
17	953.0716	Hd. membraamaccu 1L / 80bar	Hydr Accumulator	Hydr Akkumulator
	953.0717	Hd. membraamaccu 1L/ 120bar (Optie)	Hydr Accumulator	Hydr Akkumulator
18	364.0015	Dichtring 21.5x28.7x2.5	Sealing ring	Dichtring
19	355.0142	Rechte fitting 1/2"	Straight fitting 1/2"	Gerade Verschraubung 1/2"
20	969.2094	Pen 25/108	Pin 25/108	Stift 25/108
21	355.0765	Hydr. Cil. D25/50-300/138	Hydr. Cyl. D25/50-300/138	Hydr. Zyl. D25/50-300/138
	454.0813	Set Afdichtingen	Set of Seals	Dichtungssatz
22	306.0314	Zelfb. moer M20 (8) Ev	Locking Nut M20	Sieicherungsmutter M20
23	355.0280	Sluitschroef 1/2"	Closing screw 1/2"	Verschlusschrauben 1/2"
24	969.2424	Haaksleutel-messenbalk	Hook spanner cutter-bar	Hakenschlüssel-Schneidrahmen
25	953.0874	Messenbalk EMB 200	Cutterbar 200	Schneidrahmen 200
26	913.1140	Bevestigingsstrip	Clampstrip	Klemmstrip
27	969.2983	Messenborgas cpl 200	Knife locking shaft cpl	Messersicherungswelle cpl
28	402.0167	Glijlager 30/36-15	Slide Bearing 30/36	Gleitlager 30/36
29	224.0609	Messenlijst 200/44	Knife-frame	Messerstreifen
30	224.0446	Borgas Plaat	Locking shaft Plate	Sicherungswelle Platte
32	316.0919	Tandveerring J16.5 ev	Toothed Spring Ring J16.5	Zahnring J16,5
33	302.0622	Cil.kopbout M16x60	Cyl.head Bolt M16x60	Zyl. Kopfbolzen M16x60



6.2 Gedeelte Messenbalk (GMB) / Sectional Cutterbar / Geteilte Messerbalk

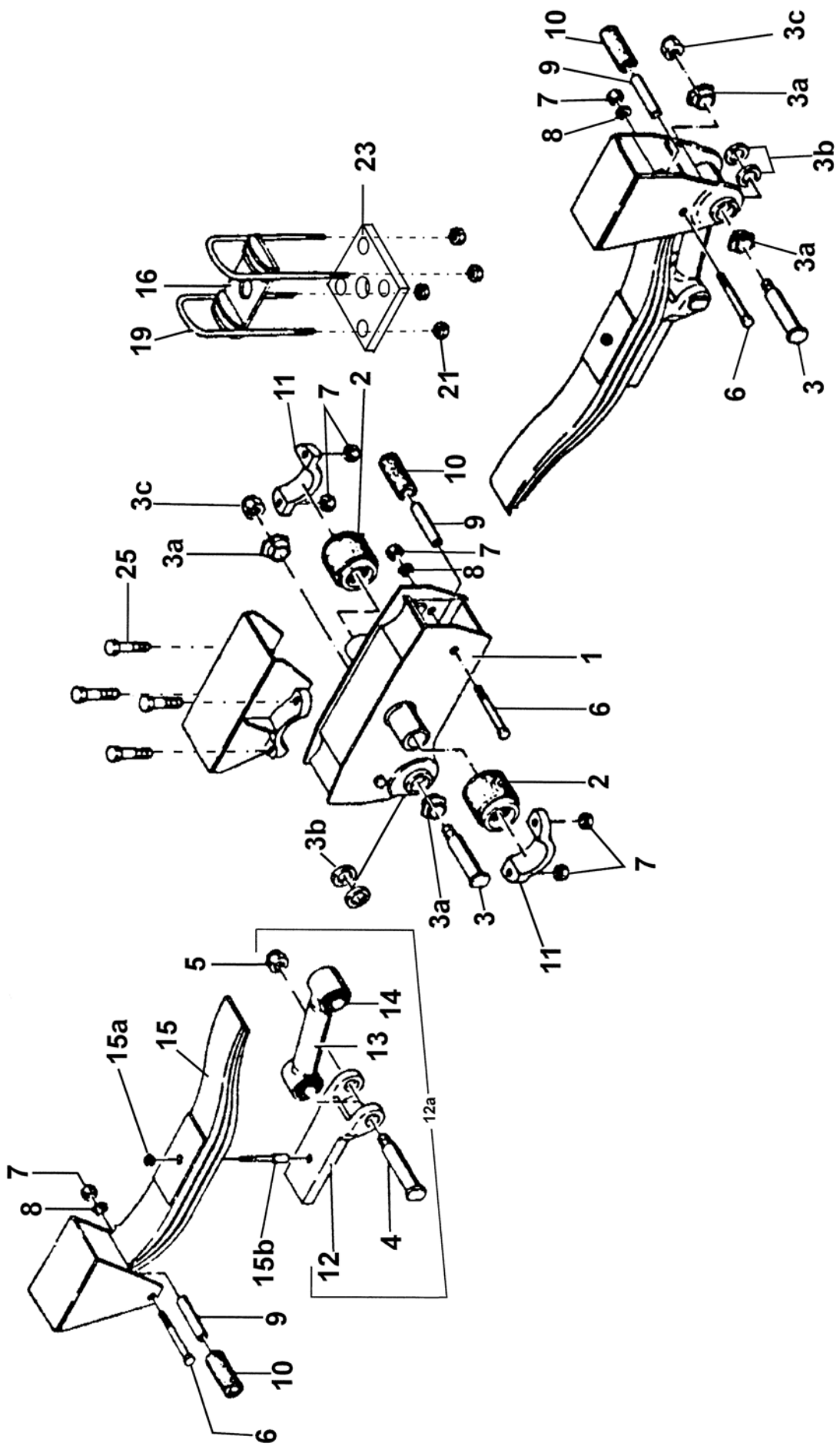
Nr.	Art.nr	Omschrijving	Description	Benennung
1	301.0722	Bout M10x40 (8.8) Ev	Bolt M10x40	Bolzen M10x40
2	316.0906	Veerring M10 Ev D=2,5	Spring ring 10mm	Federring 10mm
3	316.0705	Sluitring A10.5 Ev	Washer A10,5	Scheibe A10,5
4	301.0811	Tapbout M10x30 (8.8) Ev	Bolt M10x30	Bolzen M10x30
5	921.0579	Scharnierpen GMB	Pivoting Pin GMB	Scharnierbolzen GMB
6	402.0213	Glijlagerring 158/15	Slide bearing 158/15	Gleitlagerring 158/15
7	301.0801	Tapbout M8x16 (8.8) Ev	Bolt M8x16	Bolzen M8x16
8	316.0722	Sluitplaat A8.4 Ev	Washer A8.4 Ev	Scheibe A8.4 Ev
9	402.0129	Glijlager 20/25	Slide Bearing 20/25	Gleitlager 20/25
10	355.3025	Hydr. Cil. D25/50-300/138 LINKS	Hydr. Cylinder D25/50-300/138 Le.	Hydr. Zylinder D25/50-300/138 Li
	454.0813	Set Afdichtingen tbv 355.3025	Set of Seals	Dichtungssatz
	355.3026	Hydr. Cil. D25/50-300/138 RECHTS	Hydr. Cylinder D25/50-300/138 Ri.	Hydr. Zylinder D25/50-300/138 Le
	454.0813	Set Afdichtingen tbv 355.3026	Set of Seals	Dichtungssatz
11	355.0765	Hydr. Cil. D25/50-300/138	Hydr. Cyl. D25/50-300/138	Hydr. Zyl. D25/50-300/138
	454.0813	Set Afdichtingen tbv 355.0765	Set of Seals	Dichtungssatz
12a	969.2094	Scharnieras	Pivoting Pin	Scharnierstift
12b	316.0703	Sluitring A8,4	Washer A8.4	Scheibe A8,4
12c	301.0802	Bout M8x25	Bolt M8x25	Bolzen M8x25
12d	306.0312	Borgmoer M8	Locking Nut M8	Sicherungmutter M8
13	969.2094	Scharnieras	Pivoting Pin	Scharnierstift
15	306.0106	Moer M20 (8)	Nut M20	Mutter M20
16	433.0125	Mes Rapide 60/6	Knife 60/6	Messer 60/6
17	969.2424	Haaksleutel-messenbalk	Hook spanner cutter-bar	Hakenschlüssel-Schneidrahmen
18	402.0167	Glijlager 30/36-15	Slide bearing 30/36	Gleitlagerring 30/36
19	913.1140	Bevestigingsstrip	Clampstrip	Klemmstrip
20	224.0446	Borgas plaat	Locking shaft plate	Sicherungswelle Platte
21	316.0919	Tandveerring J16.5 ev	Toothed Spring Ring J16.5	Zahnring J16,5
22	302.0622	Cil.kopbout M16x60	Cyl.head Bolt M16x60	Zyl. Kopfbolzen M16x60
23	913.1797	Klemstrip 200/336	Clamping Strip 200/336	Klemmstrip 200/336
24	913.1797	Klemstrip 200/336	Clamping Strip 200/336	Klemmstrip 200/336
25	913.1796	Klemstrip 200/292	Clamping Strip 200/292	Klemmstrip 200/292
26	913.1796	Klemstrip 200/292	Clamping Strip 200/292	Klemmstrip 200/292
27	374.0236	Afdichtstrook 200/336	Rubber Sealing 200/336	Gummi Abdichtung 200/336
28	374.0236	Afdichtstrook 200/336	Rubber Sealing 200/336	Gummi Abdichtung 200/336
29	374.0235	Afdichtstrook 200/292	Rubber Sealing 200/292	Gummi Abdichtung 200/292
30	374.0235	Afdichtstrook 200/292	Rubber Sealing 200/292	Gummi Abdichtung 200/292
31	913.1795	Steunstrip 200/336	Support Strip 200/336	Stützplatte 200/336
32	913.1795	Steunstrip 200/336	Support Strip 200/336	Stützplatte 200/336
33	913.1794	Steunstrip 200/292	Support Strip 200/292	Stützplatte 200/292
34	913.1794	Steunstrip 200/292	Support Strip 200/292	Stützplatte 200/292
35	953.0876	Messenbalk GMB 200 L/R	Cutter bar GMB 200 L/R	Schneidrahmen GMB 200 L/R
36	953.0875	Messenbalk GMB 200 M	Cutter bar GMB 200 M	Schneidrahmen GMB 200 M
37	244.0611	Messenlijst 200/44 L/R	Knife-frame L/R	Messerstreifen L/R
	244.0610	Messenlijst 200/44 M	Knife-frame M	Messerstreifen M
38	969.2805	Messenborgas cpl M (incl 20)	Knife locking shaft cpl M	Messersicherungswelle cpl M
	969.2806	Messenborgas cpl L/R (incl 20)	Knife locking shaft cpl L/R	Messersicherungswelle cpl L/R



7. Tandem Frames

7.1 Tandemframe Tal en Geveerd

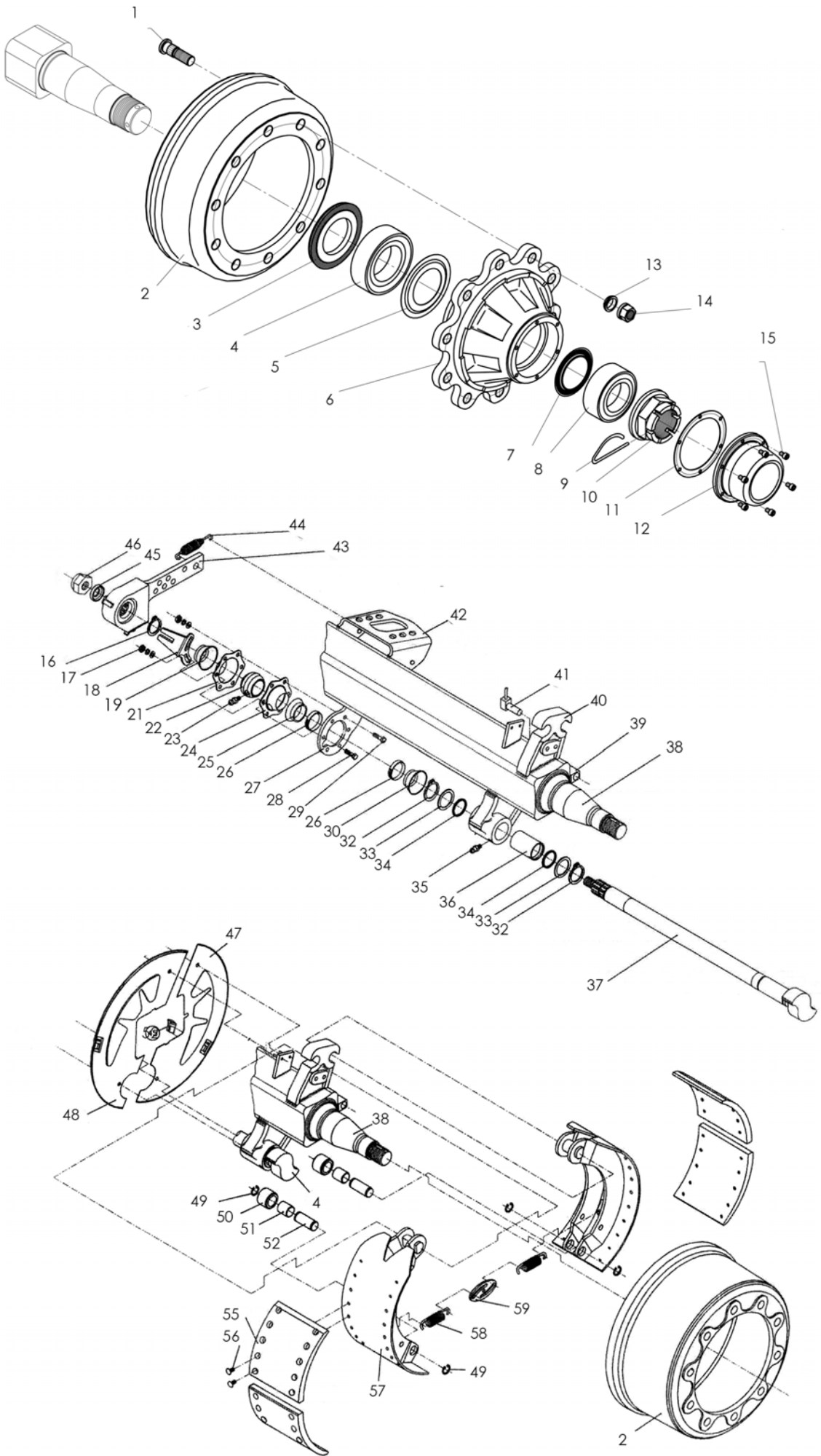
Nr.	Art.nr.	Omschrijving	Description	Benennung
1	969.3572	Tandemframe 22-Geveerd	Tandemframe 22-Spring assemblies	Tandemrahmen 22-Gefederd
	969.2792	Tridemframe 24-geveerd R3000	Tridemframe 24-spring assemblies	Tridemrahmen 24-Gefederd
2	301.0771	Bout M20x90	Bolt M20x90	Bolzen M20x90
3	316.0311	Conische veerring C20mm	Spring ring C20mm	Federring C20mm
4	306.0706	Moer M20	Nut M20	Mutter M20
5	374.0154	Spatlap 650x400	Mudguard 650x400	Kotflügel 650x400
6	462.0127	Kabelrol	Cable roller	Kabelrolle
7	378.0132	Staalkabel 6mm	Steel cable 6mm	Bremskabel 6mm
8	378.0118	Kabelklem	Cable clamp	Klemme
9	378.0102	Puntkous	Cable lug	Kaushe
10	968.0628	Parkeerrem	Parking brake	Parkbremse
11	462.0555	Lagerschaal	Bearing cup	Lagerschale
12	376.0158	Rubber aanslagblok	Bump stop	Gummi Anschlagblock
13	969.0995	Verlichtingsbalk-22	Lightings beam-22	Beleuchtungs Gehäuse-22
	969.0996	Verlichtingsbalk-24	Lightings beam-24	Beleuchtungs Gehäuse-24
14	480.0024	Achterlanp	Rear light	Heck-leuchte
14a	482.0132	Glas voor achterlamp	Glass for rear light	Glas für Heck-leuchte
15	480.0025	Kentekenlamp	Registration light	Kennzeichenleuchte
16	482.0201	Driehoek-reflector	Reflecting warning triangle	Dreieck-Rückstrahler
17	301.0811	Bout M10x30	Bolt M10x30	Bolzen M10x30
18	316.0705	Sluitring A10,5	Washer A10,5	Scheibe A10,5
19	306.0306	Borgmoer M10	Locking nut M10	Sicherungsmutter M10
20	969.1497	Bumper-22 R2000	Bumper-22	Unterfahrerschutz-22
	969.1498	Bumper-24 R2085; 3000	Bumper-24	Unterfahrerschutz-24
21	969.3397	Tandemframe 24T/22 TAL Sp.210 R2000	Tandemframe 24T/22 TAL Sp.210	Tandemrahmen 24T/22 TAL Sp.210
	969.3395	Tandemframe 30T/24 TAL Sp.215 R2085	Tandemframe 30T/24 TAL Sp.215	Tandemrahmen 30T/24 TAL Sp.215
	969.3398	Tandemframe 30T/22 TAL Sp.215 R2000	Tandemframe 30T/22 TAL Sp.215	Tandemrahmen 30T/22 TAL Sp.215
27	912.0852	Opvulplaat	Filling plate	Zwischenplatte
28	301.0790	Bout M24x2-75	Bolt M24x2-75	Bolzen M24x2-75
	301.0708	Bout M24x2-110	Bolt M24x2-110	Bolzen M24x2-110
29	306.0333	Borgmoer M24x2	Locking nut M24x2	Sicherungsmutter M24x2
30	301.0707	Bout M16x40	Bolt M16x40	Bolzen M16x40
31	316.0707	Sluitring A17	Washer A17	Scheibe A17
32	306.0303	Borgmoer M16	Locking nut M16	Sicherungsmutter M16
33	937.2544	Pendelstop	Bumpstop	Stütze
34	937.2544	Pendelstop	Bumpstop	Stütze
34a	926.1004	Buis 1" L=74	Bush 1" L=74	Rohre 1" L=74
34b	301.0733	Bout M20x150	Bolt M20x150	Bolzen M20x150
34c	316.0725	Sluitring A21	Washer A21	Scheibe A21
34d	306.0314	Borgmoer M20	Locking nut M20	Sicherungsmutter M20



7.2 Gigant Spring Assembly

R3000

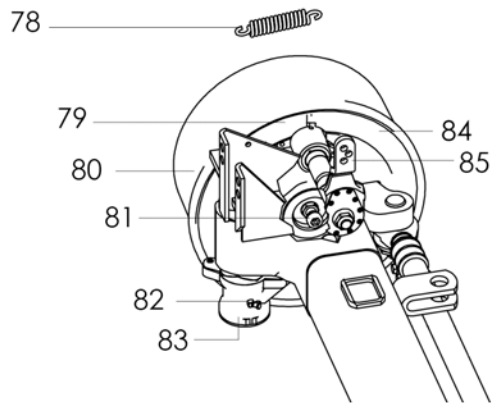
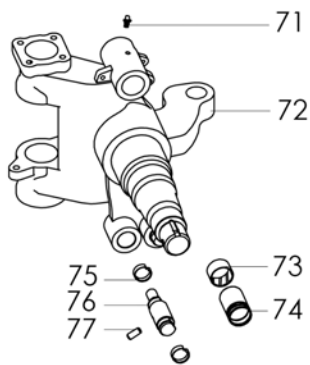
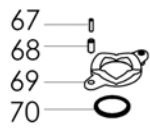
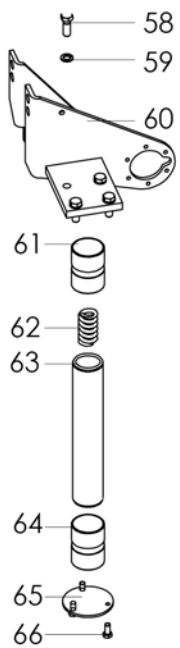
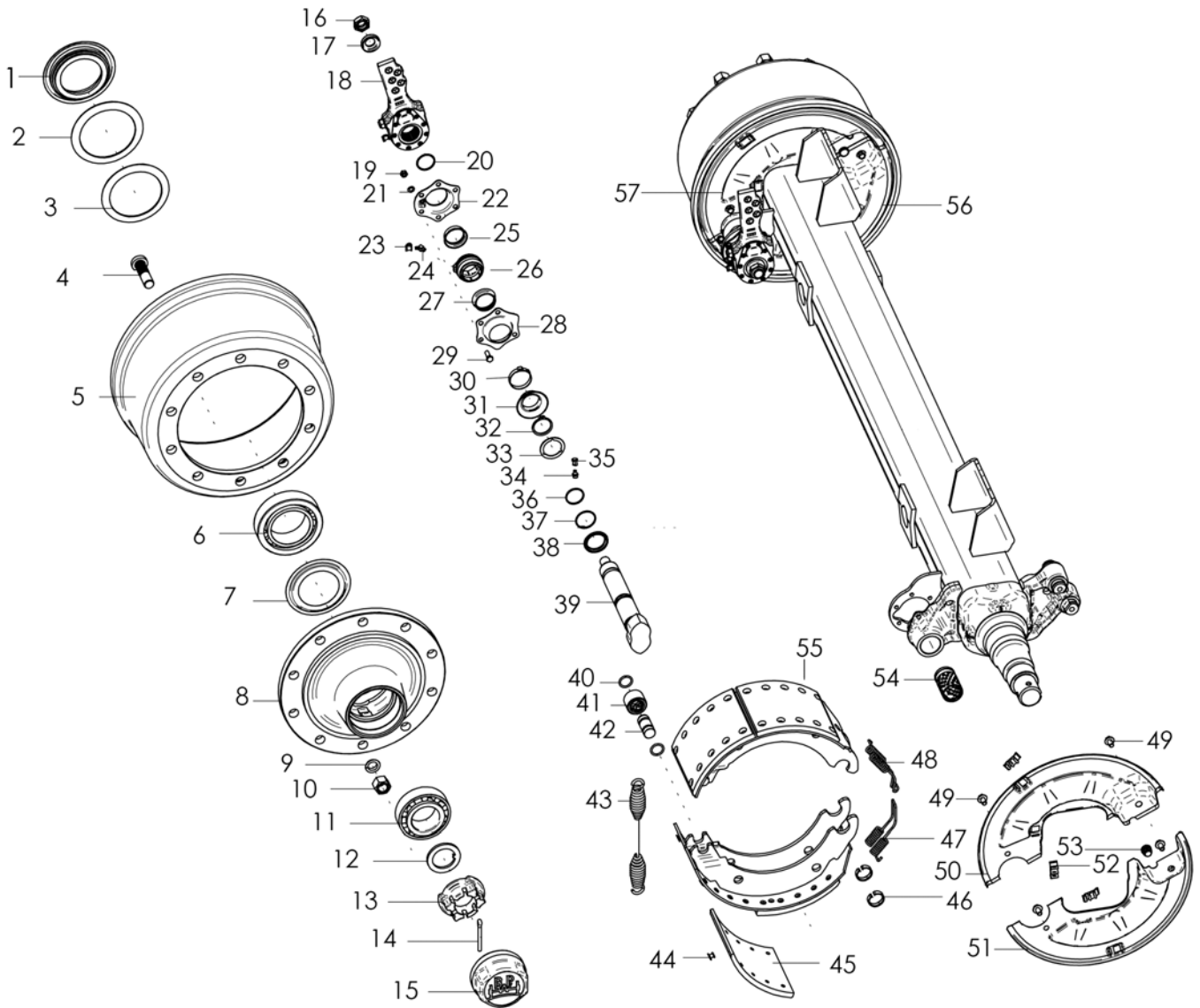
Nr.	Art.nr.	Omschrijving	Description	Benennung
1	462.0517	Pendelstuk	Oscillating piece	Ausgleichwiege
2	450.0925	Rubberbus	Rubber bushing	Gummibuchse
3	462.0538	Exenterbout (incl. 3a, b en c)	Excentric bolt (incl. 3a, b and c)	Lenkerbolzen (inkl. 3a, b und c)
4	450.0926	Veerbout M27x1,5	Suspension bolt M27x1,5	Federbolzen M27x1,5
5	450.0927	Moer M27x1,5	Nut M27x1,5	Mutter M27x1,5
6	301.0713	Bout M16x160	Bolt M16x160	Bolzen M16x160
7	306.0303	Borgmoer M16	Locking nut M16	Sicherungsmutter M16
8	316.0707	Sluitring A17	Washer A17	Scheibe A17
9	926.0274	Buisje L116	Bush L116	Buisje L116
10	462.0557	Rubberrol L100	Gummi-Roller L100	Gummi-Rolle L100
11	462.0555	Lagerschaal	Bearing cup middle block	Lagerschale
12	-	Veertrekplaat	Spring drawing plate	Lenkerplatte
12a	462.0534	Trekveerarm 100/453	Draw spring arm 100/453	Lenkerarm 100/453
13	-	Veertrekarm (incl.14)	Draw spring arm (incl.14)	Lenkerarm (inkl.14)
14	450.0944	Rubberbus	Rubber bushing	Silentblock
15	462.0524	Veerpakket 1600/100-8	Spring assembly 1600/100-8	Parabelfeder 1600/100-8
16	969.1934	Veerplaat 100/150	Spring plate 100/150	Federplatte 100/150
19	462.0567	Veerstrop M22x400	Spring U-bolt M22x400	Federbügel M22x400
21	462.0568	Borgmoer M22x1,5	Locking nut M22x1,5	Sicherungsmutter M22x1,5
23	913.1675	Veer-asplaat 100/150	Spring-axle plate 100/150	Federplatte 100/150
25	301.0745	Bout M16x70	Bolt M16x70	Bolzen M16x70



8. Wielassen

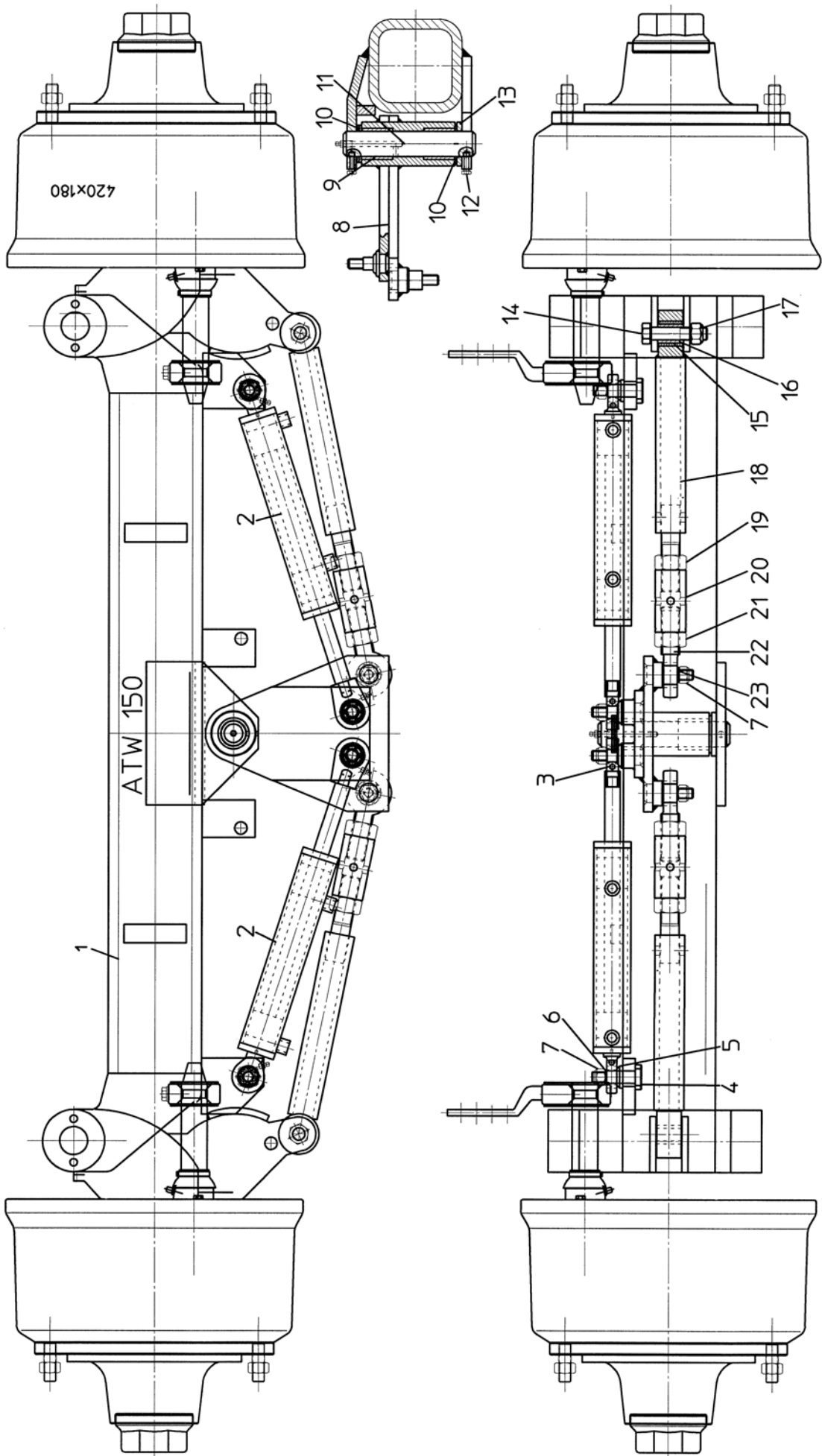
8.1 Asstomp ATW / Stub Axle / Achsstummel

Nr.	Art.nr.	Omschrijving	Description	Benennung
	995.5003	Wielas-midden ATW-1510 Sp.220/4218S	Wheel Axle Middle	Achse-Mitte
	955.7010	Stuuras-voor ATW-1510 Sp.220/4218S	Steering Axle Front	Zwanglenachse-vorne
	955.7011	Stuuras-voor ATW-1510 Sp.220/4218S	Steering Axle Rear	Zwanglenachse-hinten
1	452.0335	Wielbout M22x1,5-96	Wheel Nut M22x1.5-96	Radbolzen M22x1,5-96
2	452.5020	Remtrommel 4218	Brake Drum 4218	Bremstrommel 4218
3	452.0530	Steuuring met dichtring	Support Ring with Seal	Stoßring mit dichtring
4	401.0404	Kegellager 33020	Cone Bearing 33020	Kegellager 33020
5	452.0531	Dichtschiif	Sealing Disc	Dichtscheibe
6	452.0310	Wielnaaf	Wheel Hub	Radnabe
7	452.0503	Dichtschiif	Sealing Disc	Dichtscheibe
8	401.0402	Kegellager 33215	Cone Bearing 33215	Kegellager 33215
9	452.0591	Steekborgveer	Locking Spring	Sicherungsfeder
10	452.0386	Kroonmoer M70x2/90	Castle Nut M70x2/90	Kronenmutter M70x2/90
11	452.0483	Pakkingring Stc.144	Seal Stc.144	Dichtungsring Stc.144
12	452.0592	Naafdop ADR	Hub Cap ADR	Radkappe ADR
14	452.5013	Wielmoer M22x1,5	Wheel Nut M22x1.5	Radmutter M22x1,5
15	302.0606	Cilinderkopbout M8x12	Cyl. Head Bolt M8x12	Zylinderbolzen M8x12
16	313.0409	Borgring SW 38x1,5	Locking Ring SW 38x1.5	Sicherungsring SW 38x1,5
17	306.0705	Moer M8	Nut M8	Mutter M8
	316.0905	Veerring 8mm	Spring Ring 8 mm	Federring 8mm
	316.0703	Sluitring A8,4	Washer A8.4	Scheibe A8,4
19	452.6029	Rubber dichting D41/25	Rubber Sealing D41/25	Gummi dichtung D41/25
21	452.6003	Lagerflens	Bearing Flange	Lagerflansche
22	452.6004	Remas-lager	Brake Shaft Bearing	Gleitlager
23	342.0110	Smeernippel M8-45	Grease Nippel M8-45	Schmiernippel M8-45
24	452.6002	Lagerflens voor smeernippel	Bearing Flange for Grease Nippel	Lagerflansche
25	452.6005	Rubber dichting D41/20	Rubber Sealing D41/20	Gummi dichtung D41/20
26	452.5045	Klemband	Clamp	Klemmband
28	301.0802	Bout M8x25	Bolt M8x25	Bolt M8x25
29	301.0806	Bout M8x20	Bolt M8x20	Bolt M8x20
30	452.6029	Rubber dichting D41/25	Rubber Sealing D41/25	Gummi dichtung D41/25
32	313.0126	Buitenborgring A42x1,75	Locking Ring A42	Sicherungsring A42
33	452.5044	Schiif	Washer	Scheibe
34	365.0022	O-ring 40,2x3	O-Ring 40.2x3	O-ring 40,2x3
35	342.0104	Smeernippel M10x1-45	Grease Nippel M10x1-45	Schmiernippel M10x1-45
36	452.5043	Glijlager	Glide Bearing	Gleitlager
37	452.5046	Remnokas S-nok	Brake Shaft S-nock	Bremsnockenwelle S-nock
	452.5047	Remnokas Z-nok	Brake Shaft Z-nock	Bremsnockenwelle Z-nock
45	452.0611	Schiif 22mm	Disc 22mm	Scheibe 22mm
46	452.0612	Borgmoer M22x1,5-15	Locking Nut M22x1.5	Sicherungsmutter M22x1,5
49	313.01xx	Buitenborgring Z26	Locking Ring Z26	Sicherungsring Z26
50	452.5040	Rol	Roll	Rolle
51	452.5039	Rolbus	Roll Bush	Rollerbusch
52	452.5038	Rolpen	Rollpin	Bolzen
55	452.5019	Remvoering 4218	Brake Lining 4218	Bremsbelag 4218
56	452.0617	Klinknagel B8x15	Rivit B8x15	Niet B8x15
57	452.5018	Remschoenset 4218-cpl.	Brake Shoe Set 4218	Bremsbacke mit Belag 4218-kpl.
58	452.5041	Trekveer	Draw Spring	Zugfeder
59	452.5042	Veerspanstuk	Stretcher	Spannstuck



8.2 Asstomp BPW-AGRAR / Stub Axle / Achsstummel

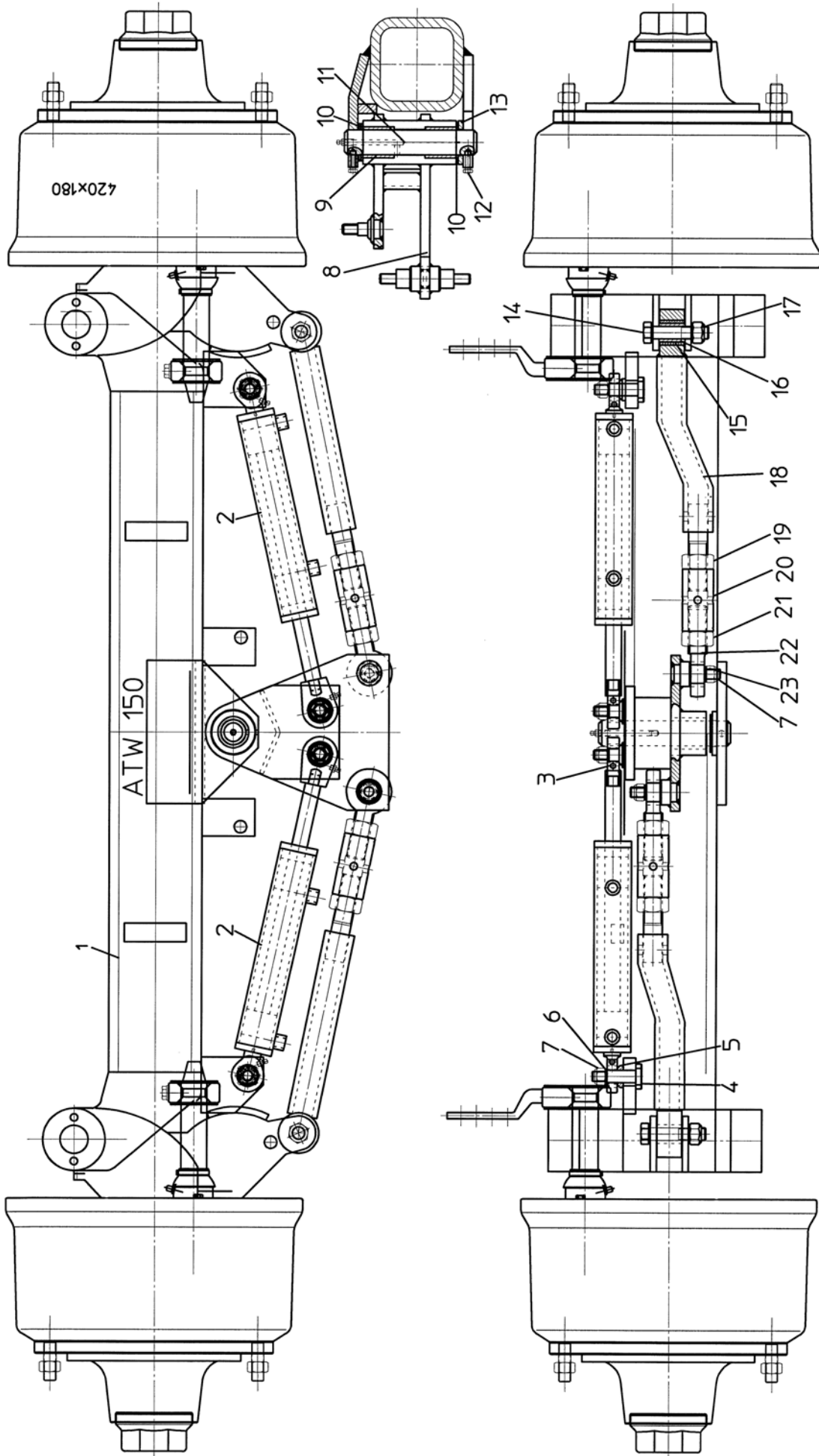
Nr.	Art.nr	Omschrijving	Description	Benennung
-	955.5001	Wielas-midden AGRAR GS 12010	Wheel Axle Middle	Achse-Mitte
	955.7019	Stuuras-voor AGRAR GS 12010	Steering Axle Front	Zwanglenachse-vorne
	955.7020	Stuuras-achter AGRAR GS 12010	Steering Axle Rear	Zwanglenachse-hinten
1	452.0605	Stuurring	Support Ring	Stoßring
2	452.0607	Buitenring	Outer Ring	Aussenring
3	452.0606	Binnenring	Inner Ring	Innenring
4	452.0603	Wielbout M22x1,5-80	Wheel Bolt M22x1.5-80	Radbolzen M22x1,5-80
5	452.0602	Remtrommel FL4118	Brake Drum FL4118	Bremstrommel FL4118
6	401.0403	Kegellager 33118	Cone Bearing 33118	Kegellager 33118
7	452.0608	Afdichtschijf	Sealing Disc	Abdeckscheibe
8	452.0601	Wielnaaf	Wheel Hub	Radnabe
9	450.0735	Veerring C22,5	Spring Ring C22.5	Federring C22,5
10	452.0604	Wielmoer M22,15	Wheel Bolt M22x1.5-80	Mutter M22x1,5
11	401.0405	Kegellager 33213	Cone Bearing 33213	Kegellager 33213
12	452.0609	Schijf 43/61-5,8	Disc 43/61-5.8	Scheibe 43/61-5,8
13	452.0610	Kroonmoer M52x2	Castle Nut M52x2	Kronenmutter M52x2
14	375.0139	Splitpen 8x63	Splitpin 8x63	Splintt 8x63
15	452.0618	Naafdop 115x2	Hub Cap 115x2	Radkappe 115x2
16	452.0612	Borgmoer M22x1,5-15	Locking Nut M22x1.5-15	Sicherungsmutter M22x1,5-15
17	452.0611	Schijf	Disc	Scheibe
18	452.0619	Remhefboom-recht	Brake Lever Straight	Gestaengesteller-recht
26	452.0613	Lagerbus	Bearing Bush	Lagerbuchse
29	301.0806	Bout M8x20	Bolt M8x20	Bolt M8x20
31	313.0127	Buitenborgring A42x2,5	Locking Ring A42	Sicherungsring A42x2,5
34	342.0111	Smeernippel M8x1	Graese Nipple M8x1	Schmiernippel M8x1
39	452.0634	Remnokas-voor	Brake Shaft Front	Bremsnockenwelle-vorne
	452.0635	Remnokas-achter	Brake Shaft Rear	Bremsnockenwelle-hinten
41	452.0624	Rol	Rol	Rolle
43	452.0625	Trekveer	Draw Spring	Zugfeder
44	452.0617	Klinkniet B8x15	Rivit B8x15	Niet B8x15
45	452.0616	Remvoering	Brake Lining Set	Bremsbelag
47	452.0627	Trekveer	Draw Spring	Zugfeder
48	452.0626	Trekveer	Draw Spring	Zugfeder
55	452.0615	Remschoenset FL4118 cpl.	Brake Shoe Set FL4118 Gr	Bremsbacken FL4118 Grp.
61	452.0628	Lagerbus	Bearing Bush	Lagerbuchse
62	452.0630	Drukveer	Spring	Druckfeder
63	452.0631	Scharnieras-fusee	Fusee	Lenkbolzen-fusee
64	452.0628	Lagerbus	Bearing Bush	Lagerbuchse
73	452.0629	Lagerbus	Bearing Bush	Lagerbuchse
74	452.0614	Lagerbus 42/46-73	Bearing Bush	Lagerbuchse 42/46-73
78	452.0632	Trekveer	Draw Spring	Zugfeder
82	342.0103	Smeernippel M10x1	Graese Nipple M8x1	Schmiernippel M10x1
85	452.0620	Remhefboom Li. (Stuuras)	Brake Lever Le.	Gestaengesteller Li. (Lenkachs)
	452.0621	Remhefboom Re. (Stuuras)	Brake Lever Re	Gestaengesteller Re. (Lenkachs)



8.3 Gestuurde Vooras / Steering Axle Front / Zwanglenkungs Vorderachse

R3000

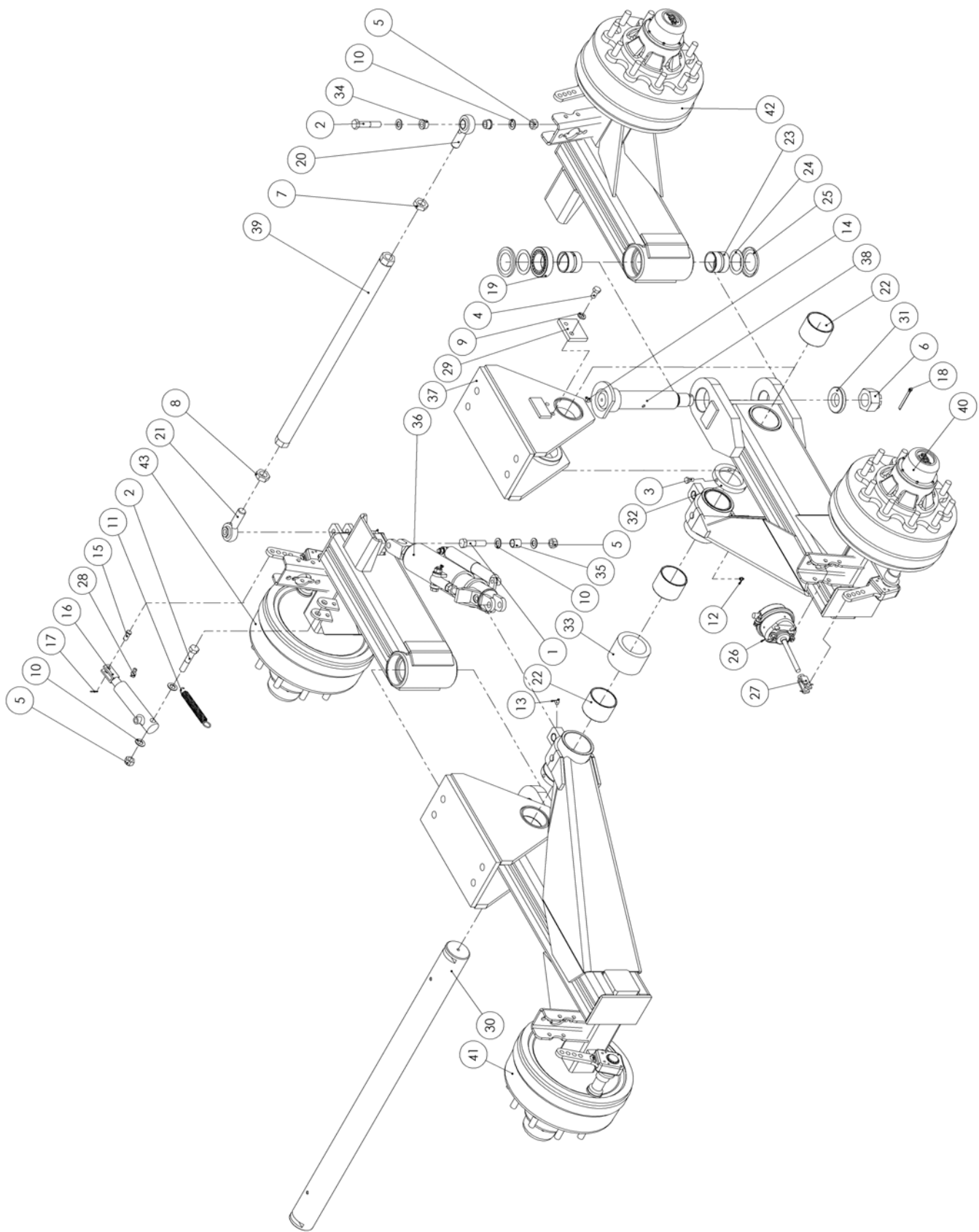
Nr.	Art.nr.	Omschrijving	Description	Benennung
1	435.3201	Wielas HST-voor ATW-150	Steering axle HST-front ATW	Zwanglenkungs Vorderachse ATW
	435.2602	Wielas HST-Voor AGRAR GS 12010	Steering axle HST-front AGRAR	Zwanglenkungs Vorderachse AGRAR
2	355.0740	Hydr. cilinder D60/25-440 (Incl 3)	Hydr. cylinder D60/25-440	Hydr.Zylinder D60/25-440
	454.0815	Set afdichtingen t.b.v. 355.0740	Set of seals	Dichtungssatz
3	401.0228	Stangkop GIHR 20 DO (incl. 3a)	Rod end GIHR 20 DO (incl.3a)	Stangekopf GIHR 20 DO (inkl.3a)
3a	401.0191	Kogelgewrichtslager GE 20 DO	Ball joint GE 20 DO	Kugelgelenklager GE 20 DO
4	921.0065	Cilinderpen D=20	Cylinderpen D=20	Zylinderbolzen D=20
5	926.0099	Tussenring	Filler disc	Ring
6	316.0707	Sluitring A17	Washer A17	Scheibe A17
7	306.0303	Borgmoer M16	Locking nut M16	Sicherungsmutter M16
8	968.0683	Stuurplaat V	Steering plate V	Steuerplatte Vorderachse
9	927.0121	Glijlagerbus	Bearing bush	Gleitlager
10	403.0112	Axiaalschijf AS-4060	Axial disc AS-4060	Axiaalscheibe AS-4060
11	920.0793	Stuurplaatpen	Steering pin	Bolzen
12	301.0835	Bout M8x30	Bolt M8x30	Bolzen M8x35
13	926.0243	Ring 40/20-8	Ring 40/20-8	Ring 40/20-8
14	301.0774	Bout M20x100	Bolt M20x100	Bolzen M20x100
15	402.0126	Lagerbus 30/38-40	Bearing bush 30/38-40	Lagerbuchse 30/38-40
16	926.0898	Bus 30/20-43	Bush 30/20-43	Buchse 30/20-43
17	306.0314	Borgmoer M20	Locking nut M20	Sicherungsmutter M20
19	306.0113	Moer M30x2-R	Nut M30x2-R	Mutter M30x2-R
20	920.0567	Stelbus M30x2-L/R	Adjustment bush M30x2-L/R	Stellbuchse M30x2-L/R
21	306.0112	Moer M30x2-L	Nut M30x2-L	Mutter M30x2-L
22	401.0173	Stangkop GAL 30 DO (incl. 22a)	Rod end GAL 30 DO (incl.22a)	Stangekopf GAL 30 DO (inkl.22a)
22a	401.0186	Kogelgewrichtslager GE 30 DO	Ball joint GE 30 DO	Kugelgelenklager GE 30 DO
23	316.0737	Sluitring A17	Washer A17	Scheibe A17
-	-	Asstomp ATW-1510/4218S (§8.1)	Shaft end ATW (§8.1)	Achsstummel ATW (§8.1)
-	-	Asstomp Agrar-12010/FL4118 (§8.2)	Shaft end Agrar (§8.2)	Achsstummel Agrar (§8.2)



8.4 Gestuurde Achteras / Steering Axle Rear / Zwanglenkungs Hinterachse

R3000

Nr.	Art.nr.	Omschrijving	Description	Benennung
-	955.7011	Wielas HST-Achter ATW 15010	Steering axle HST-Rear ATW	Zwanglenkungs Hinterachse ATW 15010
	955.7020	Wielas HST-Achter AGRAR 12010	Steering axle HST-Rear AGRAR	Zwanglenkungs Hinterachse AGRAR
2	355.0740	Hydr. cilinder D60/25-440 (incl. 2a en 3)	Hydr. cylinder D60/25-440	Hydr.Zylinder D60/25-440 (inkl. 2a und 3)
	454.0815	Set afdichtingen t.b.v. 355.0740	Set of seals	Dichtungssatz
3	401.0228	Stangkop GIHR 20 DO (incl. 3a)	Rod end GIHR 20 DO (incl.3a)	Stangekopf GIHR 20 DO (inkl.3a)
3a	401.0191	Kogelgewrichtslager GE 20 DO	Ball joint GE 20 DO	Kugelgelenklager GE 20 DO
4	921.0065	Cilinderpen D=20	Cylinderpen D=20	Zylinderbolzen D=20
5	926.0099	Tussenring	Filler disc	Ring
6	316.0707	Sluistring A17	Washer A17	Scheibe A17
7	306.0303	Borgmoer M16	Locking nut M16	Sicherungsmutter M16
8	966.0892	Stuurplaat A	Steering plate A	Steuerplatte A
9	927.0121	Glijlagerbus	Bearing bush	Gleitlager
10	403.0112	Axiaalschijf AS-4060	Axial disc AS-4060	Axiaalscheibe AS-4060
11	920.0793	Stuurplaatpen	Steering pin	Bolzen
12	301.0835	Bout M8x30	Bolt M8x30	Bolzen M8x30
13	926.0243	Ring 40/20-8	Ring 40/20-8	Ring 40/20-8
14	301.0774	Bout M20x100	Bolt M20x100	Bolzen M20x100
15	402.0126	Lagerbus 30/38-40	Bearing bush 30/38-40	Lagerbuchse 30/38-40
16	926.0898	Bus 30/20-43	Bush 30/20-43	Buchse 30/20-43
17	306.0314	Borgmoer M20	Locking nut M20	Sicherungsmutter M20
19	306.0113	Moer M30x2-R	Nut M30x2-R	Mutter M30x2-R
20	920.0567	Stelbus M30x2-L/R	Adjustment bush M30x2-L/R	Stellbuchse M30x2-L/R
21	306.0112	Moer M30x2-L	Nut M30x2-L	Mutter M30x2-L
22	401.0173	Stangkop GAL 30 DO (incl. 22a)	Rod end GAL 30 DO (incl.22a)	Stangekopf GAL 30 DO (inkl.22a)
22a	401.0186	Kogelgewrichtslager GE 30 DO	Ball joint GE 30 DO	Kugelgelenklager GE 30 DO
23	316.0737	Sluistring A17	Washer A17	Scheibe A17
-	-	Asstomp ATW-1510/4218S (§8.1)	Shaft end ATW (§8.1)	Achsstummel ATW (§8.1)
-	-	Asstomp AGRAR 12010/FL4118 (§8.2)	Shaft end AGRAR (§8.2)	Achsstummel Agrar (§8.2)

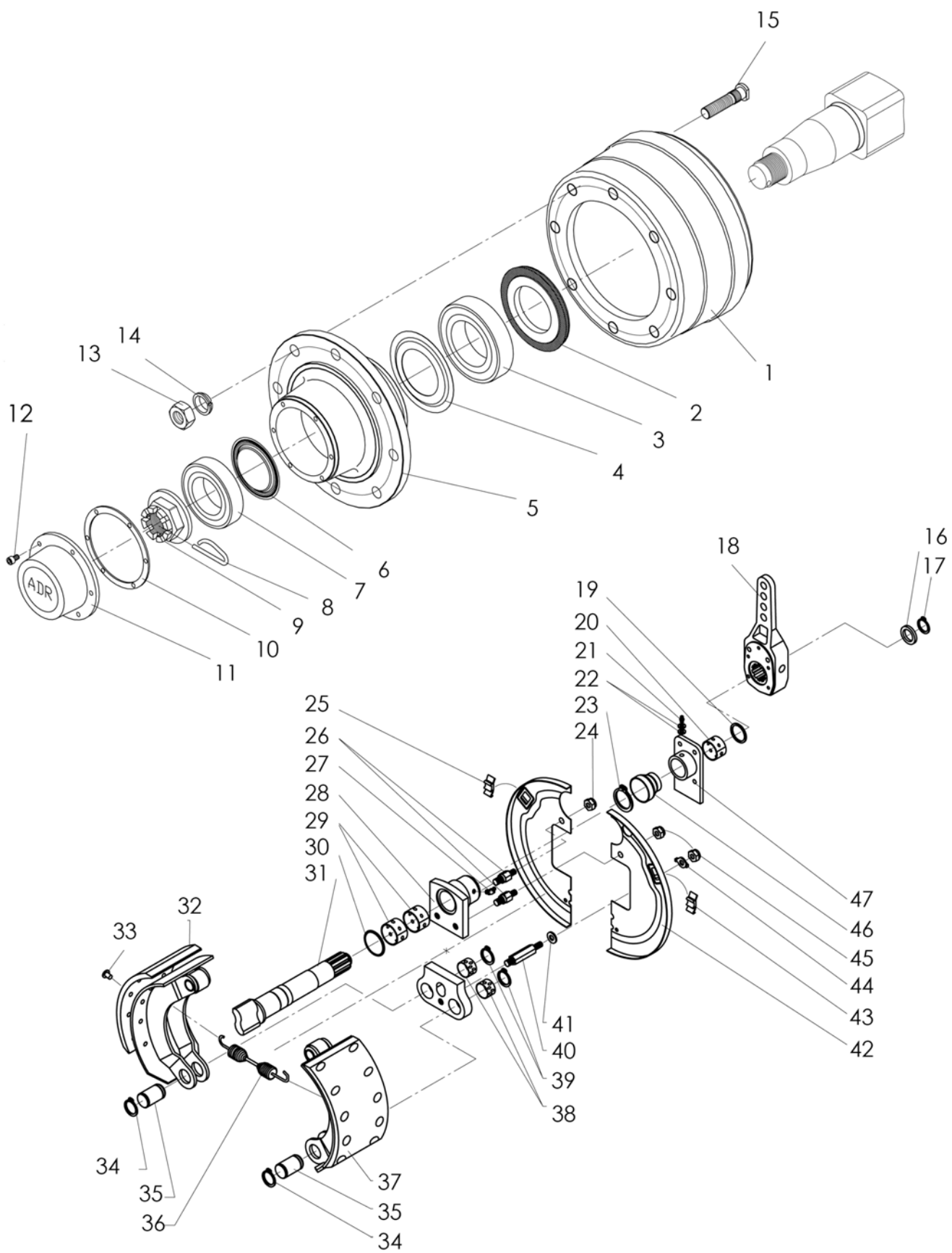


9. Tandems

9.1 ADR TAL-24

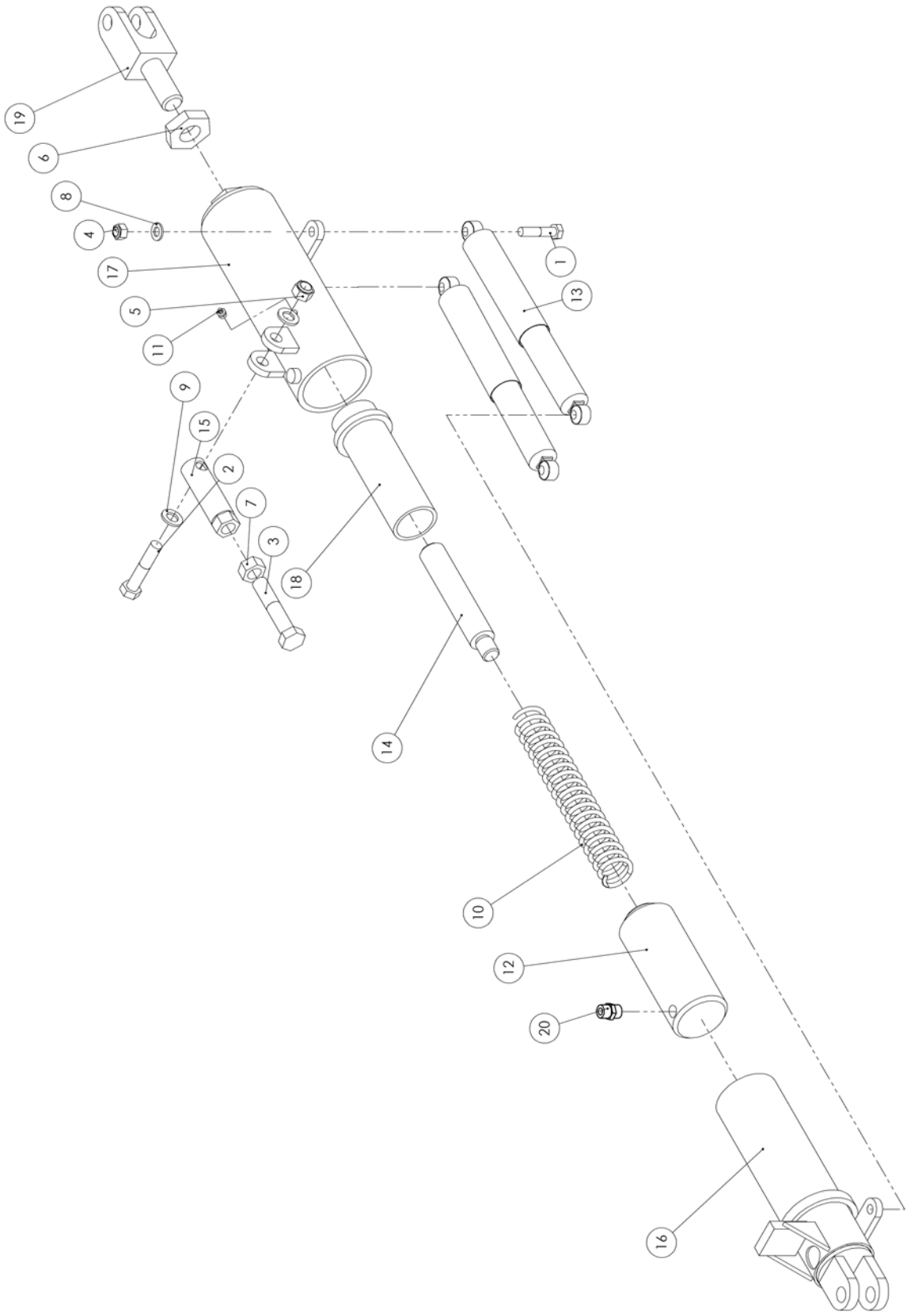
9.1.1 Tandem ADR TAL-24

Nr.	Art.nr	Omschrijving	Description	Benennung
	955.3113	Tandem TAL-24 Hydr. Rem	Tandem TAL-24 Hydr.Brake	Tandem TAL-24 Hydr. Bremse
	955.3114	Tandem TAL-24 Luchtrem	Tandem TAL-24 Air-Brake	Tandem TAL-24 Luft Bremse
1	301.0771	Bout M20x90 (8.8) Ev	Bolt M20x90	Bolzen M20x90
2	301.0774	Bout M20x100 (8.8) Ev	Bolt M20x100 (8.8) Ev	Bolzen M20x100 (8.8) Ev
3	301.0807	Tapbout M12x25 (8.8) Ev	Bolt M12x25	Bolzen M12x25
4	301.0825	Tapbout M16x30 (8.8) Ev	Bolt M16x30 (8.8) Ev	Bolzen M16x30 (8.8) Ev
5	306.0314	Zelfb. moer M20 (8) Ev	Locking Nut M20	Sicherungsmutter M20
6	306.0372	Kroonmoer M48x1,5	Castle nut M48x1.5	Kronenmutter M48x1.5
7	306.0377	Lage moer M30x2 li Ev	Low nut M30x2 li Ev	Lage Mutter M30x2 li Ev
8	306.0378	Lage moer M30x2 re Ev	Low nut M30x2 re Ev	Lage Mutter M30x2 re Ev
9	316.0707	Sluitring A17 Ev	Washer A17	Scheibe A17
10	316.0725	Sluitring A21 Ev	Washer A21	Scheibe A21
11	331.0103	Trekveer 3.5x25x195	Draw spring 3.5x25x195	Zugfeder 3.5x25x195
12	342.0103	Vetnippel M10x1-180	Grease nipple M10x1-180	Fett Nippel M10x1-180
13	342.0104	Vetnippel M10x1-45	Grease nipple M10x1-45	Fett Nippel M10x1-45
14	342.0106	Vetnippel M10x1-90	Grease nipple M10x1-90	Fett Nippel M10x1-90
15	349.0076	Pen 14h11x40x3.5 elek. verz.	Pin 14h11x40x3.5	Stift 14h11x40x3.5
16	355.0749	Remcil. EPL30/50-265/90	Hydraulic brake cylinder	Hydraulische Bremszylinder
	454.0801	Set Afdichtingen tbv 355.0749	Set of Seals	Dichtungssatz
17	375.0122	Splitpen 3x25 ev.	Split pin 3x25	Splint 3x25
18	375.0139	Splitpen 8x90 ev.	Split pin 8x90	Splint 8x90
19	401.0157	Kegellager 33113	Cone bearing 33113	Kegel Lager 33113
20	401.0280	Stangkop GAKFL 30 PW	Rod end GAKFL 30 PW	Gelenk GAKFL 30 PW
21	401.0281	Stangkop GAKFR 30 PW	Rod end GAKFR 30 PW	Gelenk GAKFR 30 PW
22	402.0160	Lagerbus 95 L=75	Slide bearing	Gleitlager
23	402.0161	Bronzen lagerbus	Slide bearing	Gleitlager
24	403.0133	Axiaalschijf AS 6590	Axial disc AS 6590	Axiaalscheibe AS 6590
25	452.0112	Nilosring 33113 AV	Nilosring 33113 AV	Nilosring 33113 AV
26	460.0222	Membraancil. 16	Air brake cylinder	Luftbremszylinder
	460.0223	Membraancil. 20	Air brake cylinder	Luftbremszylinder
	460.0225	Membraancil. 24	Air brake cylinder	Luftbremszylinder
	460.0224	Membraancil. 30	Air brake cylinder	Luftbremszylinder
27	460.0226	Cilindergaffel-kort	Fork set	Gabelsatz
28	461.0150	D-Sluiting 6mm.	D-locking Clamp	D-Verschluss
29	912.0835	Borgstrip	Locking plate	Sicherungsplatte
30	921.0227	Pendelas rond 95 L=1401	Swing axle	Pendelachse
31	921.0228	Buis 95x22.5 L=15 (Sluitplaat)	Disc 50/95-15	Scheibe 50/95-15
32	926.0304	Opsluitring	Ring	Ring
33	926.0306	Bus D=132 d=96+1/-0 L=89	Bush L=89	Buchse L=89
34	926.0639	Vulbus stuurstang TAL tandem	Filling ring	Buschse
35	927.0112	Glijlager	Slide bearing	Gleitlager
36a	953.0696	Arreteercilinder (Zie § 9.1.3)	Stop cylinder (§9.1.3)	Arretierzylinder kpl (§9.1.3)
36b	355.0763	Hydr. Cil 30/50-530/160 TAL-24		
	454.0814	Set Afdichtingen tbv 355.0763	Set of Seals	Dichtungssatz
	355.0771	Hydr. Cil 35/70-550/160 TAL-24		
	454.0820	Set Afdichtingen tbv 355.0771	Set of Seals	Dichtungssatz
37	960.0830	Tandembok	Oscillating console	Pendelboch
38	960.0835	Scharnieras TAL 24	Hinge bolt	Gelenkbolzen
39	969.1418	Spoorst. TAL Sp.2000/M30	Track bar M30x2	Spurstange M30x2
40	969.3478	Pendelarm 24/155-412S Li.	Swing bracket Le.	Pendelarme Li.
41	969.3479	Pendelarm 24/155-142S Re	Swing bracket Ri.	Pendelarme Re.
42	969.3480	Pendel-scharnierarm 24/155-412S Li	Oscillating-Swing bracket le	Pendel-Schwenkarme Li.
43	969.3481	Pendel-scharnierarm 24/155-412S Re	Oscillating-Swing bracket Ri	Pendel-Schwenkarme Re.



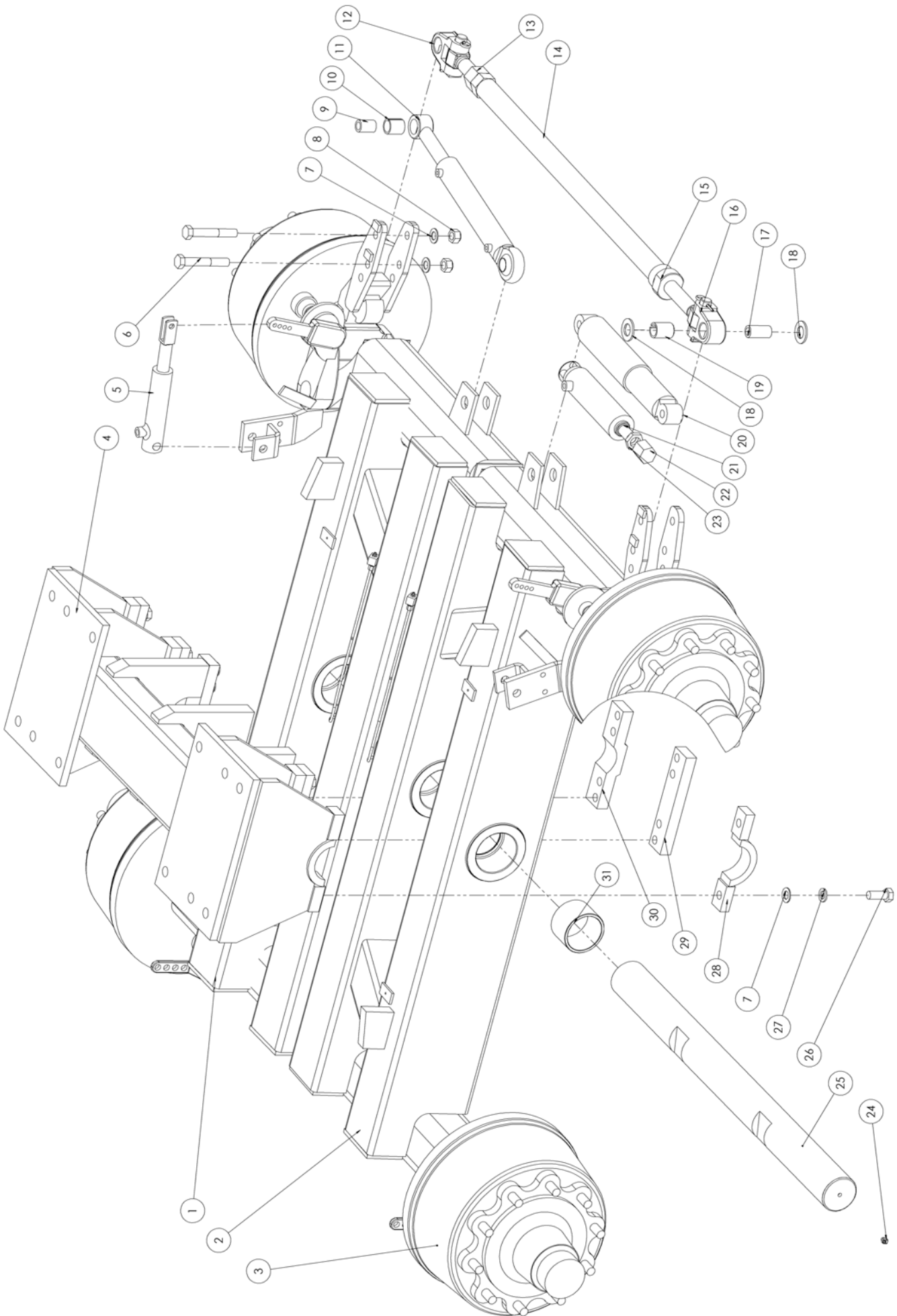
9.1.2 Asstomp ADR TAL-24 / Stub Axle / Achsstummel

Nr.	Art.nr.	Omschrijving	Description	Benennung
	435.1131	Asstomp EUR-1110/412S	Stub axle EUR-1110/412S	Achsstummel EUR-1110/412S
	435.1132	Asstomp EUR-1110/412S	Stub axle EUR-1110/412S	Achsstummel EUR-1110/412S
1	452.0329	Remtrommel 406x120	Brake drum 406x120	Bremstrommel 406x120
2	452.0530	Steuningring met dichtring 102/150	Supportingring with sealing 102/150	Stoßring mit dichtring 102/150
3	401.0404	Kegellager 33020	Cone bearing 33020	Kegellager 33020
4	452.0526	Dichtschiif 80/130	Sealing disc 80/130	Dichtscheibe 80/130
5	452.0525	Wielnaaf	Wheel hub	Radnabe
6	452.0526	Dichtschiif	Sealing disc	Dichtscheibe
7	401.0402	Kegellager 33215	Cone bearing 33215	Kegellager 33215
8	375.0127	Splitpen 10x100	Splintpin 10x100	Splint 10x100
9	452.0451	Kroonmoer M70x2-90R	Castle nut M70x2-90R	Kronenmutter M70x2-90R
10	452.0483	Pakkingring St.c. 144	Seal ring St.c.144	Dichtungsring St.c. 144
11	452.0528	Naafdop St.c. 144 ADR	Hub cap St.c.144	Radkappe St.c. 144 ADR
12	302.0606	Cilinderkopbout M8x12	Cylinder head bolt M8x12	Zylinder bolzen M8x12
13	452.0504	Wielmoer M22x1,5	Wheel nut M22x1,5	Radmutter M22x1,5
14	450.0735	Conische veerring C22mm	Cone spring ring C22,5	Federring C22mm
15	452.0335	Wielbout M22x1,5-96	Wheel bolt M22x1,5-96	Radbolzen M22x1,5-96
	452.0335	Wielbout M22x1,5-70	Wheel bolt M22x1,5-70	Radbolzen M22x1,5-70
16	316.0727	Sluitring 26mm	Washer 26mm	Scheibe 26mm
17	313.0106	Borgring A-25	Locking ring A-25	Sicherungsring A-25
18	452.0507	Remhefboom GS-10Z	Brake lever GS-10Z	Bremshebel GS-10Z
19	452.0524	Draadring	Locking ring	Drahting
20	452.1852	Glijlager	Slide bearing	Gleidlager
21	302.0606	Cilinderkopbout M8x12	Cylinder head bolt M8x12	Zylinder bolzen M8x12
23	313.0126	Borgring A-42	Locking ring A-42	Sicherungsring A-42
24	306.0306	Borgmoer M10	Nut M10	Mutter M10
29	452.0493	Glijlagerbus	Slide bearing	Gleidlager
30	452.0494	O-Ring	O-Ring	O-Ring
31	452.0xxx	Remas	Brake shaft	Bremswellen
32	452.1630	Remvoering set 412S (incl. 33; 36b; 36)	Brake lining set 406x120 (incl. 31; 33; 35)	Bremsbelagsatz 412S
33	452.0487	Klinknagel	Rivet	Niet
34	313.0102	Borgring A-20	Locking ring A-20	Sicherungsring A-20
35	452.0490	Rolpen	Roller pin	Bolzen
	452.0491	Rol	Roller	Rolle
36	452.1703	Trekveer set (incl 36b)	Draw spring (incl 36b)	Zugfedersatz (incl 36b)
36b	452.0489	Veerspanstuk	Stretcher	Spannstuck
37	452.0484	Remschoen met voering 412S cpl.	Brake shoe set 406x120	Bremsbacke mit Belag 412S kpl.
42	452.0492	Set afdichtplaten 110	Set of seal plate 110	Satz dichtscheiben 110
46	452.0022	Manchet	Manschet	Manschette



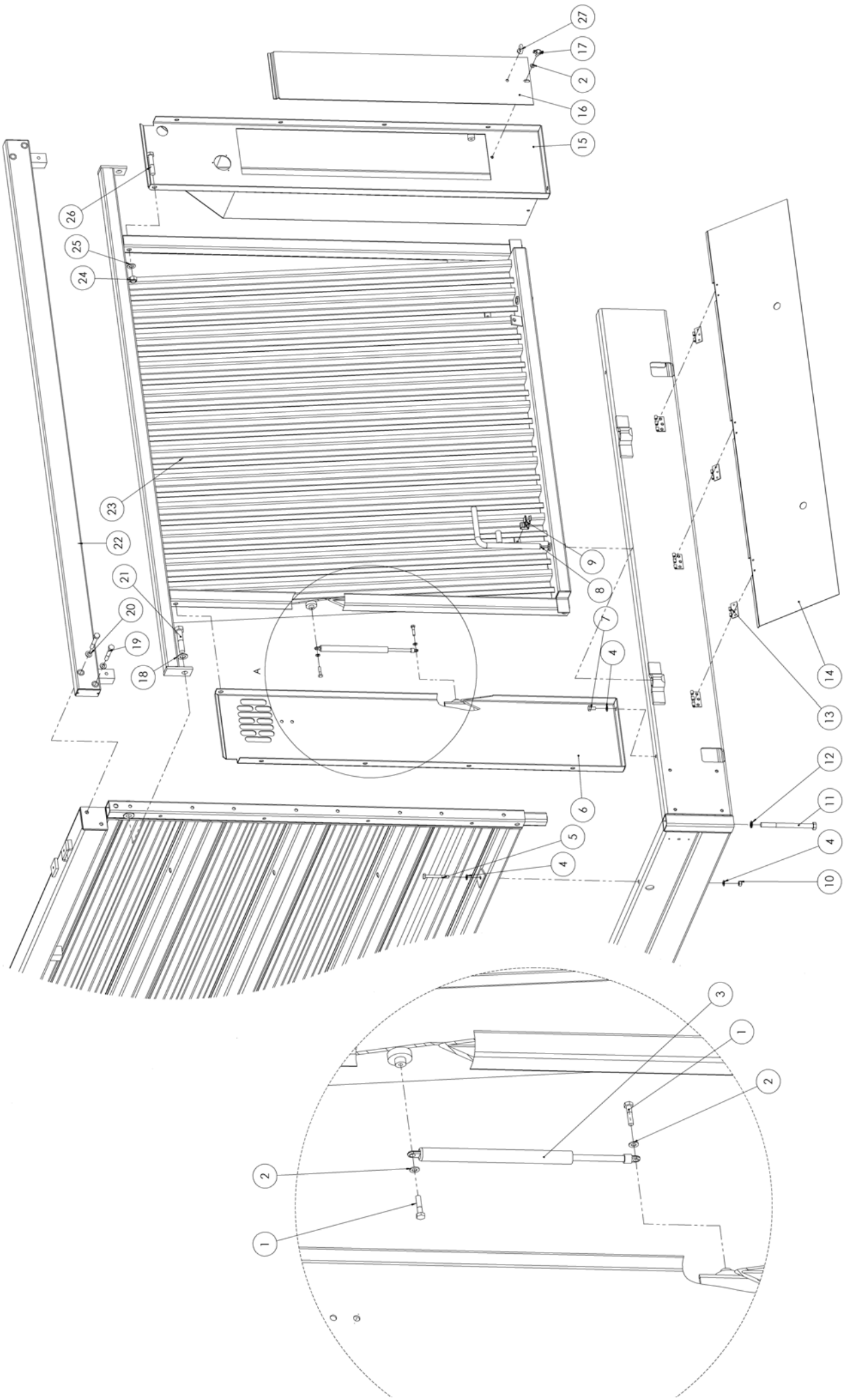
9.1.3 Arreteercilinder / Stop Cylinder / Arretierzylinder

Nr.	Art.nr	Omschrijving	Description	Benennung
1	301.0735	Bout M12x55 (8.8) Ev	Bolt M12x55	Bolzen M12x55
2	301.0759	Bout M16x80 (8.8) Ev	Bolt M16x80	Bolzen M16x80
3	301.0767	Bout M20x75 (8.8) Ev	Bolt M20x75 (8.8) Ev	Bolzen M20x75 (8.8) Ev
4	306.0302	Zelfb. moer M12 (8) Ev	Locking Nut M12	Sicherungsmutter M12
5	306.0303	Zelfb. moer M16 (8) Ev	Locking Nut M16	Sicherungsmutter M12
6	306.0362	Lage moer M30x3,5-R ev	Low nut M30x3,5-R ev	Lage Mutter M30x3,5-R ev
7	306.0706	Moer M20 (8) Ev	Nut M20	Mutter M20
8	316.0702	Sluitring A13 Ev	Washer A13	Scheibe A13
9	316.0707	Sluitring A17 Ev	Washer A17	Scheibe A17
10	331.0225	Drukveer tbv Tal Tandem	Compression spring	Druckfeder
11	342.0103	Vetnippel M10x1-180	Grease nipple M10x1-180	Fett Nippel M10x1-180
12	355.0748	Blokkeer cilinder	Hydraulic cylinder D35/70	Hydr. Zylinder D35/70
13	452.0101	Schokdemper-TAL 12/14	Shock absorber	Stossdampfer
14	921.0236	As t.b.v. cil.blokkering	Stop axle	Haltewelle
15	960.0872	Vergrendeling-TAL	Interlocking	Sperrstück
16	960.0873	Buis binnen TAL	Inner tube	Innenrohr
17	960.0874	Buis buiten	Outer tube	Aussenrohr
18	960.0875	Veergeleiding	Spring guide bush	Federleiter
19	960.0876	Verstelbare gaffel	Joint link M30	Gabelstück M30
20	355.0158	Koppeling AKL 12-R 3/8 Conisch	Coupling	Verschraubung



9.2 ATW TAL-30

Nr.	Art.nr	Omschrijving	Description	Benennung
	955.3120	TAL-30/155-215/10-S4218 Hydr.	TAL-30 Hydr.	TAL-30 Hydr.
	955.3121	TAL-30/155-215/10-S4218 lucht	TAL-30 Air	TAL-30 Luft
	955.4107	TAL-HST 30/155/215/10/10-S4218 Hydr	TAL-HST 30 Hydr	TAL-HST 30 Hydr
	955.4108	TAL-HST 30/155/215/10/10-S4218 Lucht	TAL-HST 30 Air	TAL-HST 30 Luft
1	969.3402	Tandemarm TALK-30 ML/HST Re.	Swing bracket TAL-30 Re.	Tandemarme HST-30 Re.
2	969.3401	Tandemarm TALK-30 ML/HST Li.	Swing bracket TAL-30 Li.	Tandemarme HST-30 Li.
3	435.2405	Asstomp (§8.1)	Stub Axle (§8.1)	Achsstummel (§8.1)
4	969.1760	Tandembok	Tandem Support	Tandemportaal
5a	355.0749	Remcil. EPL30/50-265/90	Hydraulic brake cylinder	Hydraulische Bremszylinder
	454.0801	Set Afdichtingen tbv 355.0749	Set of Seals	Dichtungssatz
5b	460.xxxx	Luchtremcilinder	Air-brake Cylinder	Luft Bremszylinder
6	301.0781	Bout M20x130 (8.8) Ev HST	Bolt M20x130	Bolzen M20x130
7	316.0725	Sluistring A21 Ev HST	Washer A21	Scheibe A21
8	306.0314	Zelfb. moer M20 (8) Ev HST	Locking Nut M20	Sieherungsmutter M20
9	926.0898	Buis 30x5 L=43	Bush 30x5 L=43	Buchse L=43
10	402.0126	Inspanbus D=30/38 L=40 mm.	Bush L=40	Buchse L=40
11	355.0793	Hydr. Cil. D35/50-485/250 HST	Hydr. Cyl. D35/50-485/250	Hydr. Zyl. D35/50-485/250
	454.0817	Set Afdichtingen tbv 355.0793	Set of Seals	Dichtungssatz
12	900.0505	Topstangspindel+gaffelkop M36x3 Re	Rod Spindle (Ri) with Link	Gabelkopf (Re) + Gewindebolzen
13	306.0725	Moer M36x3 (8.8) glp. HST	Nut M36x3	Mutter M36x3
14	969.2322	Spoorstang M36x3	Track Rod M26x3	Lenkstange M36x3
15	921.0703	Stelring M36x3 Li	Adjustment Ring M36x3-Le	Stellring M36x3-Li
16	900.0504	Topstangspindel+gaffelkop M36x3 Li	Rod Spindle (Le) with Link	Gabelkopf (Li) + Gewindebolzen
17	926.0899	Buis 30x5 L=60 Gz	Bush L=60	Buchse L=60
18	316.0729	Sluistring A31 Ev HST	Washer A31	Scheibe A31
19	402.0120	Lagerbus 30/38-50 HST	Bearingbush 30/38-50	Lagerbuchse 30/38-50
20	452.0574	Schokdemper Colaert	Shock Absorber	Stosdampfer
21	452.0573	Arreteercilinder Colaert	Stop Cylinder Colaert	Arretierzylinder Colaert
	454.1201	Set Afdichtingen tbv 452.0573	Set of Seals	Dichtungssatz
22	452.0405	Dopmoer M27x3	Cap-nut	Hutmutter M27x3
23	306.0368	Lage Moer M27x3 (4) Ev	Nut M27x3	Mutter M27x3
24	342.0104	Vetnippel M10x1-45	Grease nipple M10x1-45	Fett Nippel M10x1-45
25	921.0637	Pendelas TA-Zwaar Spoor 2050	Pendelachse	Swing axle
26	301.8005	Tapbout M20x50 (10.9) Ev	Bolt M20x50	Bolzen M20x50
	301.8006	Tapbout M20x60 (10.9) Ev	Bolt M20x60	Bolzen M20x60
27	316.0908	Veerring M20 Ev	Spring ring M20	Federring M20
28	969.0499	Klembeugel-45	Clamp-45	Klemmbugel-45
	969.0764	Klembeugel-60	Clamp-60	Klemmbugel-60
29	913.1661	Borgstrip tandem	Locking plate	Sicherungsplatte
30	913.1662	Borgstrip midden	Locking plate	Sicherungsplatte
31	402.0163	Lagerbus 110/95 L=75	Slide bearing 95/110-75	Gleitlager 95/110-75

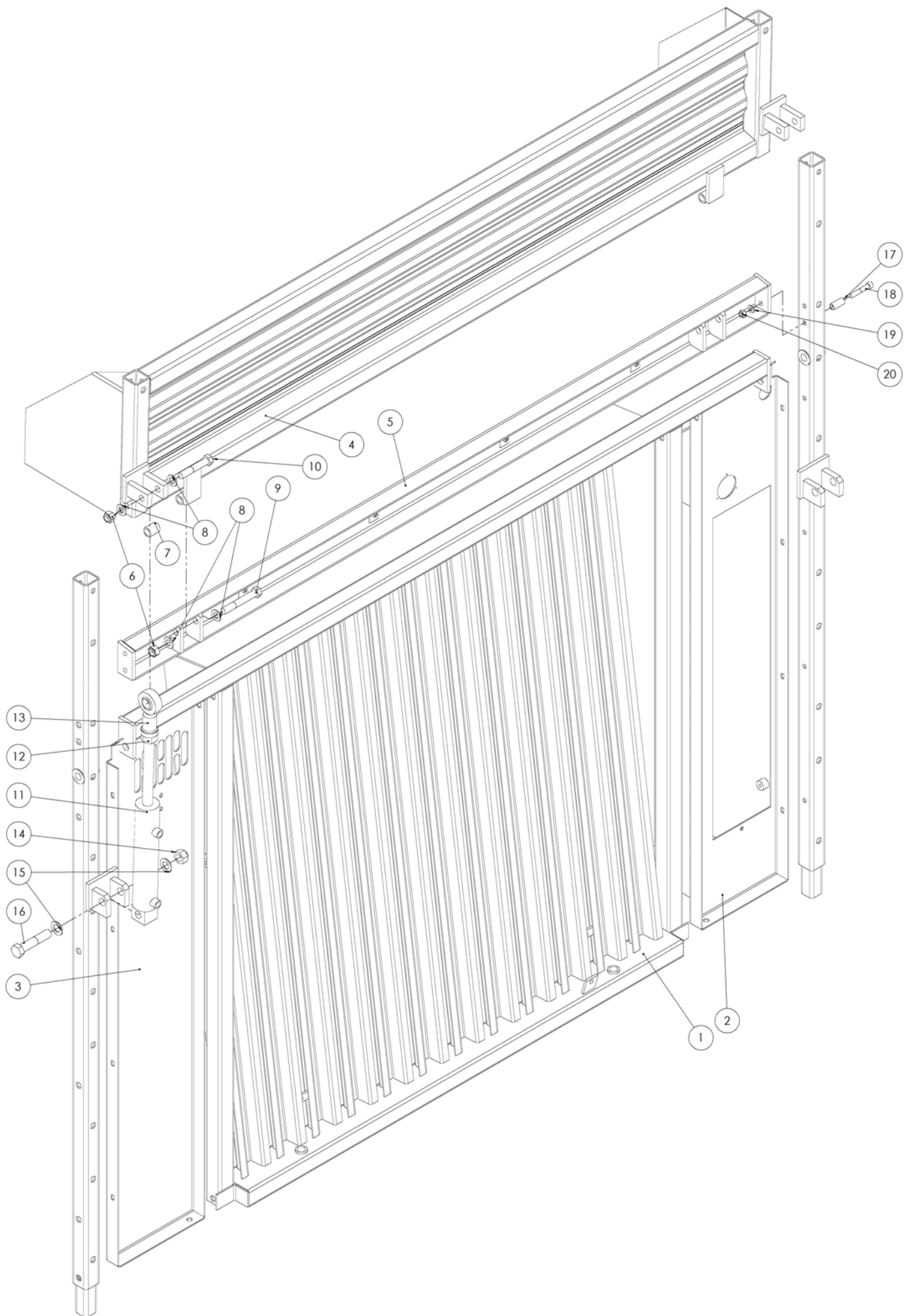


DETAIL A 1 : 4

10. Bordopbouw / Board Build-up / Bordaufbau

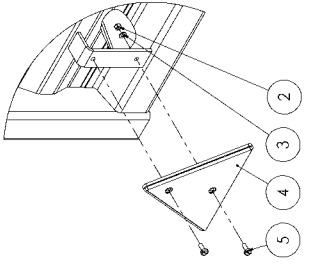
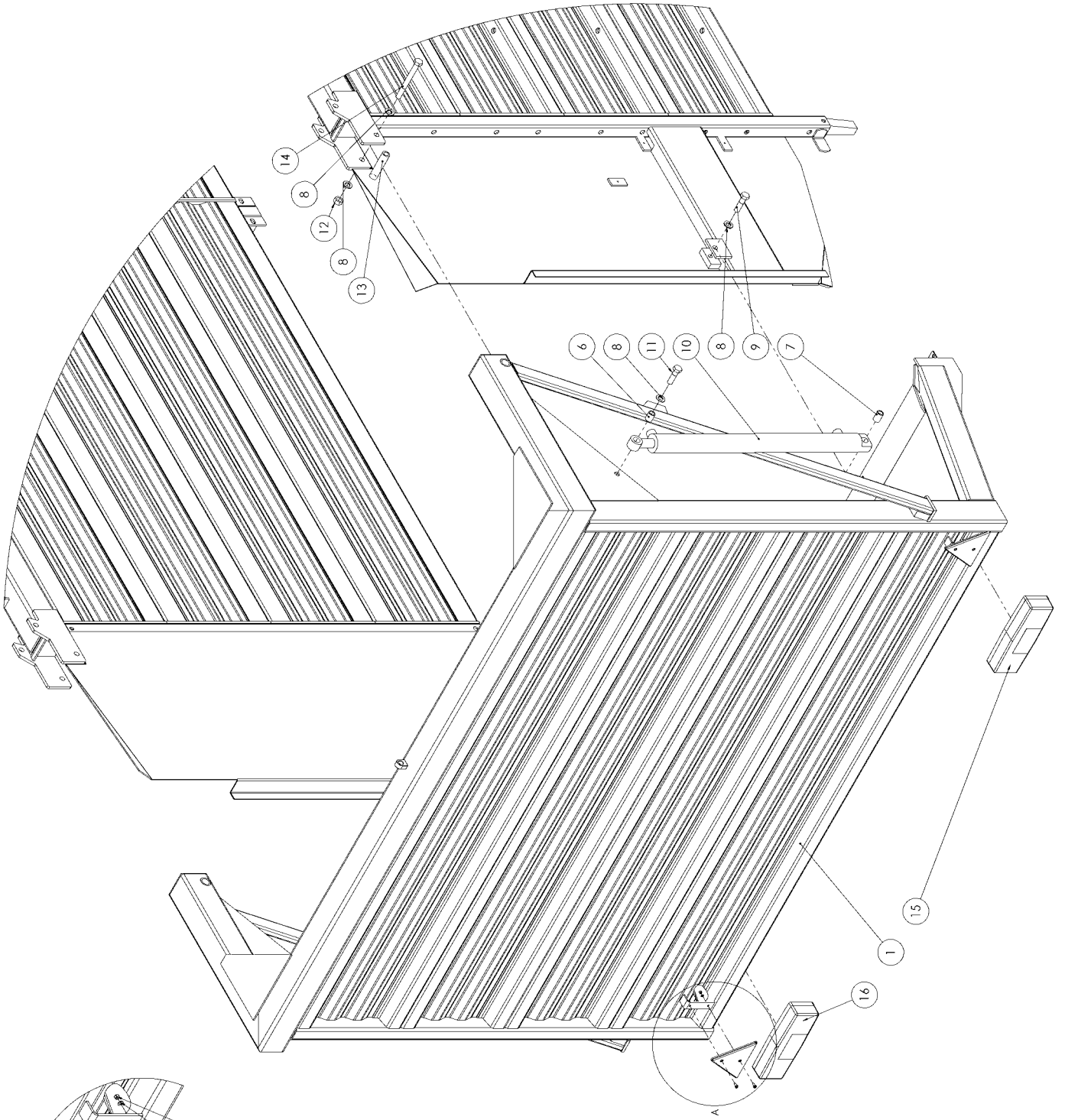
10.1 Voorwand / Front Wall / Vorderwand

Nr.	Art.nr	Omschrijving	Description	Benennung
1	301.0750	Bout M8x35 (8.8) Ev	Bolt M8x35	Bolzen M8x35
2	316.0703	Sluitring A8.4 Ev	Washer 8.4	Scheibe 8.4
3	333.0002	Gasdrukveer	Gas pressure spring	Gasfeder
4	316.0705	Sluitring A10.5 Ev	Washer A10,5	Scheibe A10,5
5	301.0739	Bout M10x90 (8.8) Ev	Bolt M10x90	Bolzen M10x90
6	961.0107	Voorwand-zijstuk 21-Re	Fronwall side piece 21-Ri	Vorderwand Seitenplatten 21-Re
7	301.0805	Tapbout M10x25 (8.8) Ev	Bolt M10x20	Bolzen M10x20
8	961.0119	Grendelpen vert. gz.	Locking Pin	Riegelstift
9	330.0002	Klemveer	Locking Spring	Klemmfeder
10	306.0306	Zelfb. moer M10 (8) Ev	Locking Nut M10	Sicherungsmutter M10
11	301.0787	Bout M16x200 (8.8) Ev	Bolt M16x200	Bolzen M16x200
12	316.0915	NI Borgring M16 GLP	Locking ring NL-16 Nord-Lock	Sicherungsring NL-16 Nord-Lock
13	900.0473	Scharnierhelft montagedeel	Hinge half screwed part	Scharnierhalfte Schraubeteil
14	937.2080	Deksel R9/200	Cover	Deckel
15	969.3948	Voorwand-zijstuk 21-Li R2085; 3000	Frontwall-side piece 21-Le	Vorderwand-sietenplatte 21-Li
	969.3950	Voorwand-zijstuk 21-Li R2000	Frontwall-side piece 21-Le	Vorderwand-sietenplatte 21-Li
16a	937.3228	Sluitplaat GI 960	Locking Plate	Verschlussplatte
16b	969.2691	Beschermkap	Cover	Schutzkappe
17	349.0063	Vleugelknop M8x20	Wing Nut M8x20	Flügelmutter M8x20
18	316.0725	Sluitring A21 Ev	Washer A21	Scheibe A21
19	301.0785	Bout M12x80 (8.8) Ev	Bolt M12x80	Bolzen M12x80
20	316.0702	Sluitring A13 Ev	Washer A13	Scheibe A13
21	301.0771	Bout M20x90 (8.8) Ev	Bolt M20x90	Bolzen M20x90
22	969.1015	Bovenrand Rapide 22-Dmt R2000	Top Edge 22	Oberen Rand 22
	969.1016	Bovenrand Rapide 24-Dmt R2085; 3000	Top Edge 24	Oberen Rand 24
23	961.0101	Voorbord 2220/22 R2000	Front Panel 2220/22	Vorderwand 2220/22
	961.0184	Voorbord 2420/22 R2085; 3000	Front Panel 2420/22	Vorderwand 2420/22
24	306.0303	Zelfb. moer M16 (8) Ev	Locking Nut M16	Sicherungsmutter M12
25	316.0707	Sluitring A17 Ev	Washer A17	Scheibe A17
26	301.0759	Bout M16x80 (8.8) Ev	Bolt M16x80	Bolzen M16x80
27	306.0350	Ringmoer M8 Ev	Ringnut M8	Ring Mutter M8



10.2 Scharnierbaar Bovenbord / Pivoting Upper-Panel / Scharnierbar Ober-bord

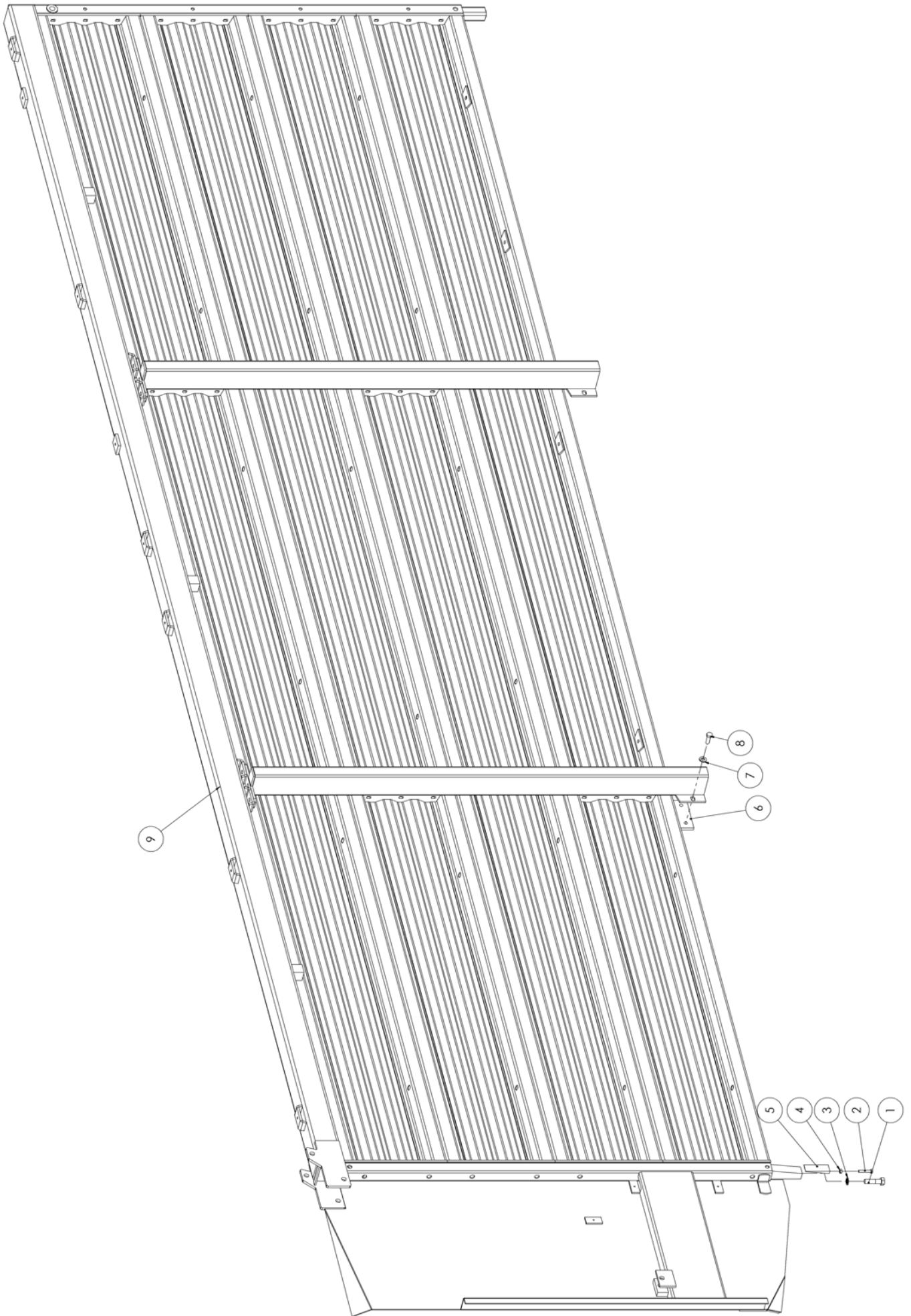
Nr.	Art.nr	Omschrijving	Description	Benennung
1	961.0102	Voorbord 22 R2000	Front Panel 22	Vorderwand 22
	961.0297	Voorbord 24 R2085; 3000	Front Panel 24	Vorderwand 24
2	969.3949	Voorwand-zijstuk 17/100-Li R2000	Fronwall side-side piece Le	Vorderwand Seitenplatte Li
	969.3947	Voorwand-zijstuk 17/200-Li R2085; 3000	Fronwall side-side piece Le	Vorderwand Seitenplatte Li
3	961.0105	Voorwand-zystuk 17-Re.	Fronwall side piece 2217 Ri	Vorderwand Seitenplatte 17 Re
4	969.3226	Scharnierbaar voorbord 22 R2000	Pivoting Front Panel 22	Scharnierwand 22
	969.3227	Scharnierbaar voorbord 24 R2085; 3000	Pivoting Front Panel 24	Scharnierwand 24
5	968.0851	Tussenbalk-Hd.vorb. 22 R2000	Between-beam 22	Zwischenbalken 22
	961.0298	Tussenbalk-Hd.vorb. 24 R2085; 3000	Between-beam 24	Zwischenbalken 24
6	306.0303	Zelfb. moer M16 (8) Ev	Locking Nut M16	Sicherungsmutter M12
7	925.0526	Buis 25x3.5 L=32 +/-0.5	Bush L=32	Buchse L=32
8	316.0707	Sluitring A17 Ev	Washer A17	Scheibe A17
9	301.0718	Bout M16x110 (8.8) Ev	Bolt M16x110	Bolzen M16x110
10	301.0762	Bout M16x90 (8.8) Ev	Bolt M16x90	Bolzen M16x90
11	355.3024	Hydr.cil. D25/50-465/180	Hydr.cyl. D25/50-465/180	Hydr.Zyl. D25/50-465/180
	454.0813	Set Afdichtingen tbv 355.3024	Set of Seals	Dichtungssatz
12	306.0720	Moer M24	Nut M24	Mutter M24
13	401.0258	Stangkop GIKFR 25 PB	Rod End GIKFR 25 PB	Schraubenkopf GIKFR 25 PB
14	306.0314	Zelfb. moer M20 (8) Ev	Locking Nut M20	Sieicherungsmutter M20
15	316.0725	Sluitring A21 Ev	Washer A21	Scheibe A21
16	301.0774	Bout M20x100 (8.8) Ev	Bolt M20x100 (8.8) Ev	Bolzen M20x100 (8.8) Ev
17	925.0393	Buis 16x2,5 L=37 gz	Bush L=37	Buchse L=37
18	302.0603	Cil.kopbout M10x60 (8.8) Ev	Cylinder bolt M10x60	Zylinderbolzen M10x60
19	316.0705	Sluitring A10.5 Ev	Washer A10,5	Scheibe A10,5
20	306.0306	Zelfb. moer M10 (8) Ev	Locking Nut M10	Sicherungsmutter M10



DETAIL A 2:9

10.3 Achterklep / Tailgate / Hinterwand

Nr.	Art.nr	Omschrijving	Description	Benennung
1	969.1352	Achterklep 2221 R2000	Tailgate 2221	Hinterwand 2221
	951.0026	Achterklep 2221 Lang R2000	Tailgate 2221 Long	Hinterwand 2221 Lange
	961.0157	Achterklep 2421 R2085; 3000	Tailgate 2421	Hinterwand 2421
	951.0055	Achterklep 2421 Lang R2085; 3000	Tailgate 2421 Long	Hinterwand 2421 Lange
2	306.0335	Zelfb. moer M5 (8) Ev	Locking Nut M5	Sicherungs Mutter M5
3	316.0730	Sluitring A5.3 Ev	Washer A5.3	Scheibe A5.3
4	482.0201	Driehoekreflector	Reflecting Warning Triangle	Dreieck-Rückstrahler
5	303.0937	Cil kopschr M5x12 (4.8)	Cyl Headscrew M5x12	Zylinderschraube M5x12
6	925.0711	Lagerbusje 22x3 L=27,5 gz	Bearing Bush L=27.5	Buchse L=27.5
7	925.0775	Lagerbusje 22x3 L=31,5 gz	Bearing Bush L=31,5	Buchse L=31,5
8	316.0707	Sluitring A17 Ev	Washer A17	Scheibe A17
9	301.0761	Bout M16x60 (8.8) Ev	Bolt M16x60	Bolzen M16x60
10	355.3002	Hydr. Cil. D30/50-875/685	Hydr. Cyl. D30/50-875/685	Hydr. Zyl. D30/50-875/685
	454.0814	Set Afdichtingen	Set of Seals	Dichtungssatz
11	301.0746	Bout M16x55 (8.8) Ev	Bolt M16x55	Bolzen M16x55
12	306.0702	Moer M16 (8) Ev	Nut M16	Mutter M16
13	925.0922	Buis 25x4 L=101	Knuckle L=101	Buchse L=101
14	301.0738	Bout M16x150 (8.8) Ev	Bolt M16x150	Bolzen M16x150

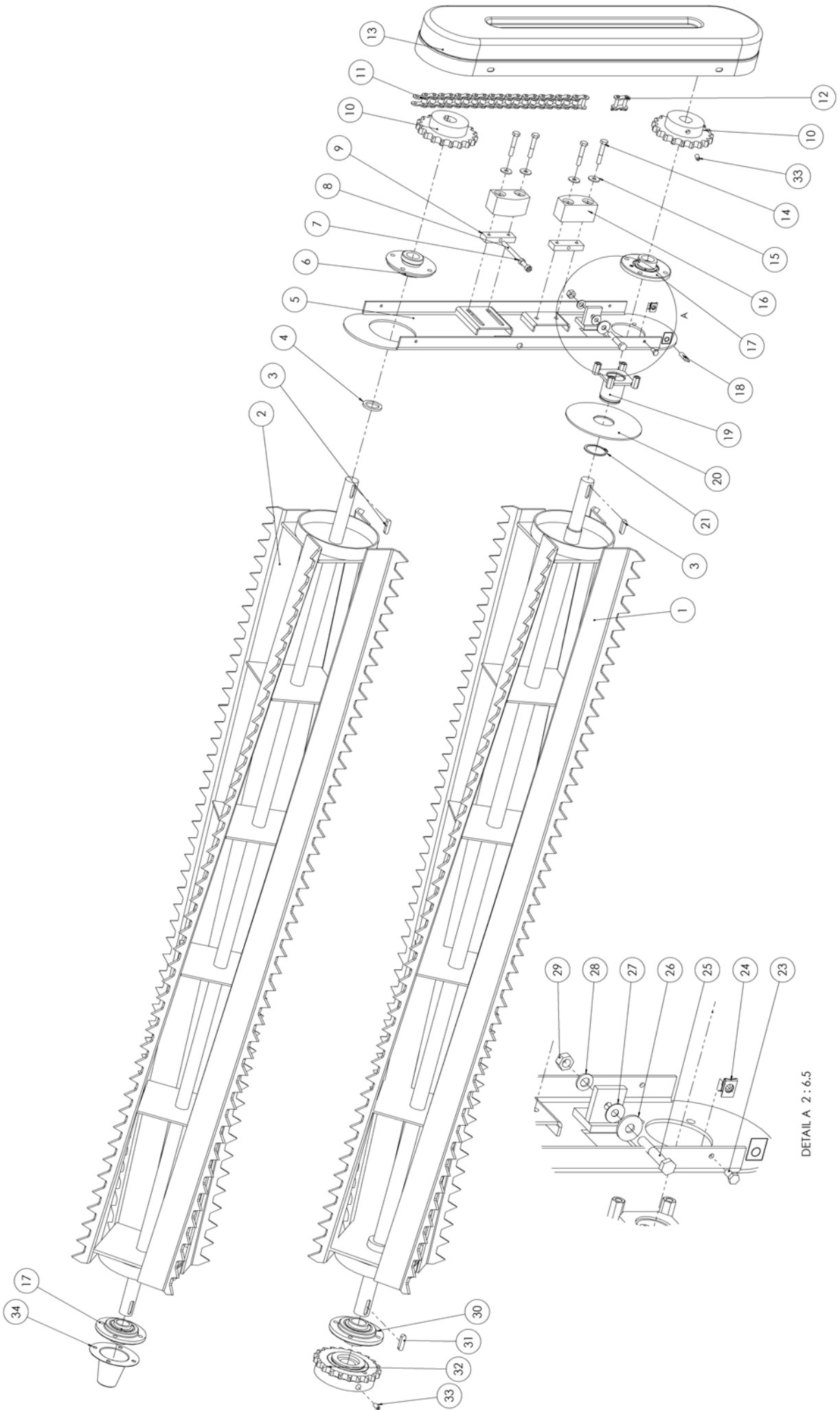


10.4 Zijborden / Side-Boards / Seitenwanden

Nr.	Art.nr	Omschrijving	Description	Benennung
1	301.0761	Bout M16x60 (8.8) Ev	Bolt M16x60	Bolzen M16x60
2	301.8008	Tapbout M8x45 (8.8) Ev	Bolt M8x45	Bolzen M8x45
3	316.0915	Nl Borgring M16 GLP	Locking ring NL-16 Nord-Lock	Sicherungsring NL-16 Nord-Lock
4	306.0705	Moer M8 (8) Ev	Nut M8	Mutter M8
5	913.1894	Wig Insteekdeel-A	Wedge	Keil
6	913.1716	D-strip 50x10-140 M12-90 gz.	Clamping Strip 2xM12	Klemmstrip 2xM12
7	316.0914	Nl Borgring M12 GLP (25.4)	Nord-Lock Locking Ring NL16	Nord-Lock Sicherungsring NL16
8	301.0804	Tapbout M12x35 (8.8) Ev	Bolt M12x35	Bolzen M12x35

9. Zijborden/ Side Boards / Seitenwand			
Type		Li/Le	Re/Ri
R2000;	S	951.0096	951.0097
R2085	W	951.0162	951.0153
	S-HV*	951.0120	951.0121
	W-HV*	951.0163	951.0155
R3000	S	951.0100	951.0101
	S-HV*	951.0124	951.0125
Reparatieplaat/ Repair Pannel / Herstellungsplatte			
	S	937.2995	937.2996
	SW	937.2770	937.2771

*Hydr. Voorbord / Hydr. Front Panel / Hydr. Vortterwand

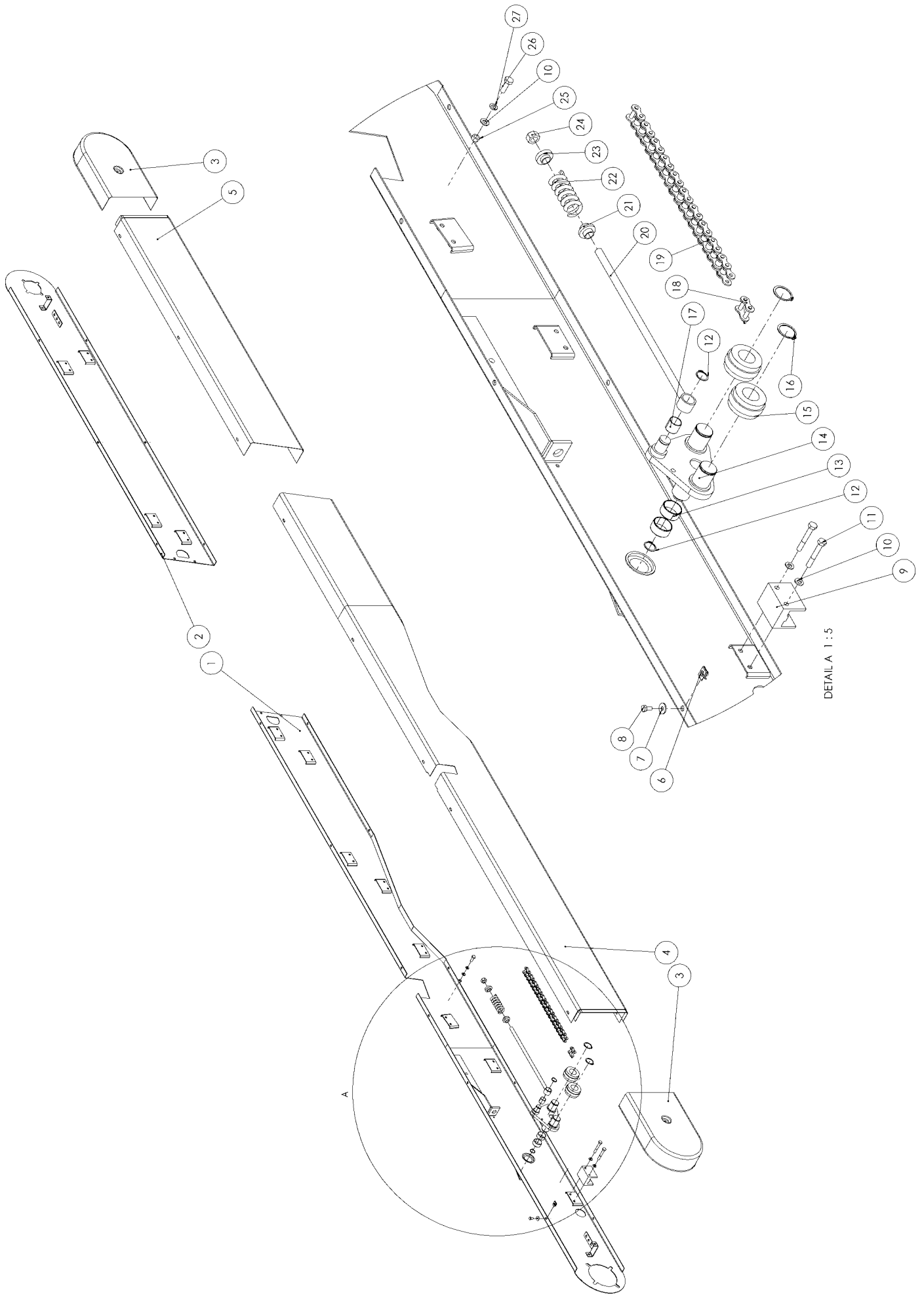


DETAIL A 2 : 6.5

11. Verdeelwalsen / Distribution Beaters / Verteilerwalzen

11.1 Verdeelwalsen / Distrubution Beaters / Verteilerwalsen

Nr.	Art.nr	Omschrijving	Description	Benennung
1	969.1843	Verdeelwals 22 R2000	Distribution Beater 22	Verteilerwalze 22
	969.2277	Verdeelwals 24 R2085; 3000	Distribution Beater 24	Verteilerwalze 24
2	969.1842	Verdeelwals 22 R2000	Distribution Beater 22	Verteilerwalze 22
	969.2278	Verdeelwals 24 R2085; 3000	Distribution Beater 24	Verteilerwalze 24
3	315.0104	Inlegspie 10x8x40	Key 10x8x40	Passfeder 10x8x40
4	934.0155	Ring 51/36 gz	Ring 51/36	Ring 51/36
5	969.2367	Lagerplaat RI-II	Bearing Plate RI-II	Lagerplatte RI-II
6	900.0103	Flenslager 35 met rand	Flange Bearing 35	Flanschlager 35
7	306.0701	Moer M10 (8) Ev	Nut M10	Mutter M10
8	302.0935	Cil.kopbout M10x140 (8.8) Ev	Cyl Headbolt M10x140	Zylinder Bolzen M10x140
9	912.0671	Spanstrip TB-10 Ev	Tensioning Strip TB-10	Spannstrip TB-10
10	353.0410	Kettingwiel 1"-19/35	Chain Wheel 1"19/35	Kettenrad 1"19/35
11	356.0201	Ketting 1"-97	Chain 1"-97	Kette 1"-97
12	356.0143	Verb.schakel 1"x17.02	Joining link 1"	Außenkettenglied 1"
13	375.0504	Beschermkap	Protective Cover	Schutzkappe
14	301.0726	Bout M10x60 (8.8) Ev	Bolt M10x60	Bolzen M10x60
15	316.0719	Sluitplaat A10.5 Ev	Washer A10.5 Ev	Scheibe A10.5 Ev
16	353.0202	Spanblok 50	Tensioning Block-50	Spannblok-50
17	401.0204	Flenslager RME-35 N	Flange Bearing RME-35	Flanschlager RME-35
18	484.0115	Benaderingssensor	Sensor	Sensor
19	969.2258	Afdichtbevestiging Wals gz	Sealing Console	Abdichtbefestigung
20	937.1750	Walsafdichtschijf 205 gz	Sealing Disc	Dichtungscheibe
21	313.0124	Buitenborgring A-55	Safety ring A-55	Sicherungsring A-55
23	301.0801	Tapbout M8x16 (8.8) Ev	Bolt M8x16	Bolzen M8x16
24	306.0359	Plaatmoer M8 zelfborgend	Self Locking Nut M8	Sicherungsmutter M8
25	301.0775	Bout M12x70 (8.8) Ev	Bolt M12x70	Bolzen M12x70
26	316.0701	Sluitplaat A13 Ev	Washer A13	Scheibe A13
27	332.0005	Schotelveer 28x12.2x1.0	Cup Spring	Tellerfedere
28	316.0702	Sluitring A13 Ev	Washer A13	Scheibe A13
29	306.0302	Zelfb. moer M12 (8) Ev	Locking Nut M12	Sicherungsmutter M12
30	401.0198	Flenslager RME-40 N	Flange Bearing RME-40	Flanschlager RME-40
31	315.0123	Inlegspie 12x8x45	Key 12x8x45	Passfeder 12x8x45
32	353.0403	Kettingwiel 1"-24/40	Chain Wheel 1"-24/40	Kettenrad 1"24/40
33	304.0114	Stelschroef M10x20 (45H)	Adjusting Screw M10x20	Gewindestift M10x20
34	900.0092	Beschermkapje 100-4	Protective Cover	Schutzkappe



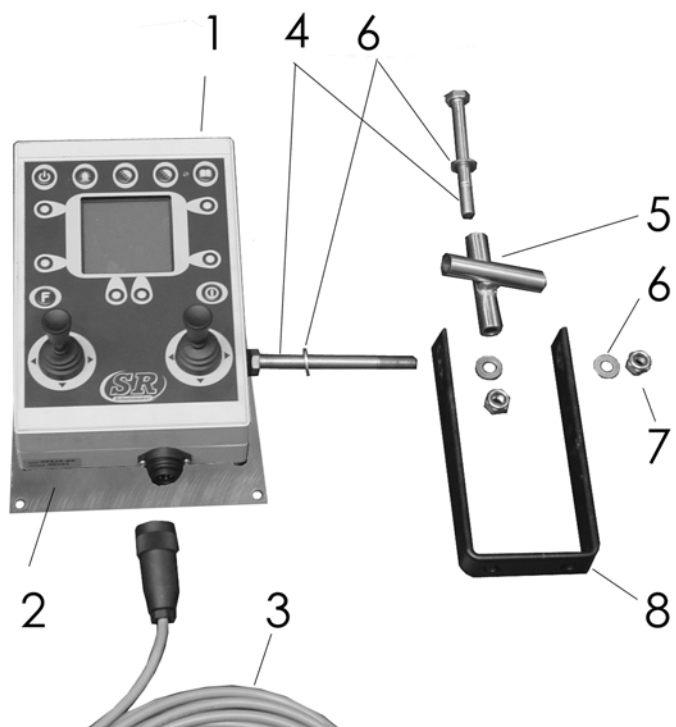
DETTA 1:5

11.2 Walsaandrijving /Beater Drive / Walz-Antrieb

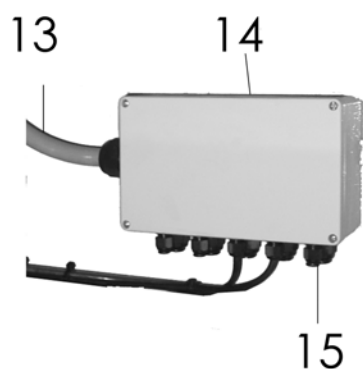
R2000; 2085

Nr.	Art.nr	Omschrijving	Description	Benennung
1	969.2530	Lagerplaat Voor	Bearing Plate, front	Lagerplatte Vorne
	969.2531	Lagerplaat Midden	Bearing Plate, middle	Lagerplatte Mittel
2	969.2532	Lagerplaat Achter	Bearing Plate, Rear	Lagerplatte Hinten
3	930.0596	Eindkap HVS-Rap.	Cover, End	Schutzkappe Ende
4	969.2533	Lagerkap-voor	Cover, Middle Front	Schutzkappe Mittel Vorne
	937.1890	Lagerkap-midden	Cover, Middle	Schutzplatte Mittel-mitten
5	937.1891	Lagerkap-achter	Cover, Middle Rear	Schutzplatte Middle Hinten
6	306.0359	Plaatmoer M8 zelfborgend	Self Locking Nut M8	Sicherungsmutter M8
7	316.0722	Sluitplaat A8.4 Ev	Washer A8.4 Ev	Scheibe A8.4 Ev
8	301.0801	Tapbout M8x16 (8.8) Ev	Bolt M8x16	Bolzen M8x16
9	922.0012	Glijblok 30	Sliding Block	Gleitblock
10	316.0705	Sluitring A10.5 Ev	Washer A10,5	Scheibe A10,5
11	301.0719	Bout M10x70 (8.8) Ev	Bolt M10x70	Bolzen M10x70
12	313.0106	Buitenborgring A25	Locking Ring A25	Sicherungsring A25
13	402.0131	Glijlager 40/20	Slide Bearing 40/20	Gleitlager 40/20
14	961.0591	Kettingspanner Rap.	Chain Tensioner	Kettespanner
15	922.0011	Kettinggeleiderol	Chain guide roller	Kettenlaufrolle
16	313.0114	Buitenborgring A40	Locking Ring A40	Sicherungsring A40
17	402.0132	Glijlager 25/25	Slide Bearing 25/25	Gleitlager 25/25
18	356.0143	Verb.schakel 1"x17.02	Joining link 1"	Außenkettenglied 1"
19	356.0172	Ketting 1"x17.02-16B	Chain 16B	Kette 16B
20	967.0096	Spanbout gz. Rap.	Tensioning Bolt M16	Spannbolzen M16
21	925.0690	Veerkop gz.	Spring Head	Federkopf
22	331.0219	Drukveer	Pressure Spring	Druckfeder
23	925.0691	Veerschijf gz.	Spring Disc	Federteller
24	306.0303	Zelfb. moer M16 (8) Ev	Locking Nut M16	Sicherungsmutter M12
25	306.0701	Moer M10 (8) Ev	Nut M10	Mutter M10
26	301.0811	Tapbout M10x30 (8.8) Ev	Bolt M10x30	Bolzen M10x30
27	316.0906	Veerring M10 Ev D=2,5	Spring ring 10mm	Federring 10mm

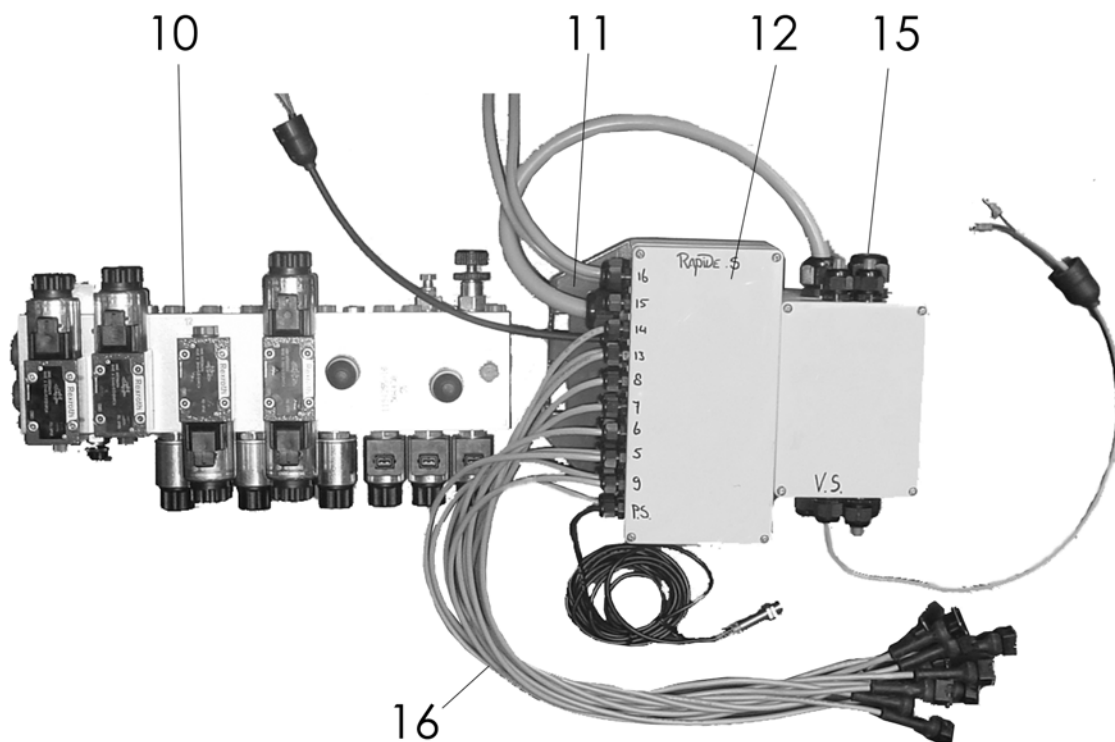
Bedienings. Kast



Verbindings Box Achter



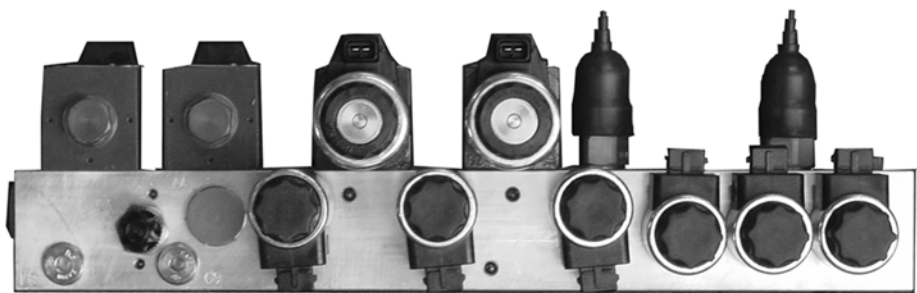
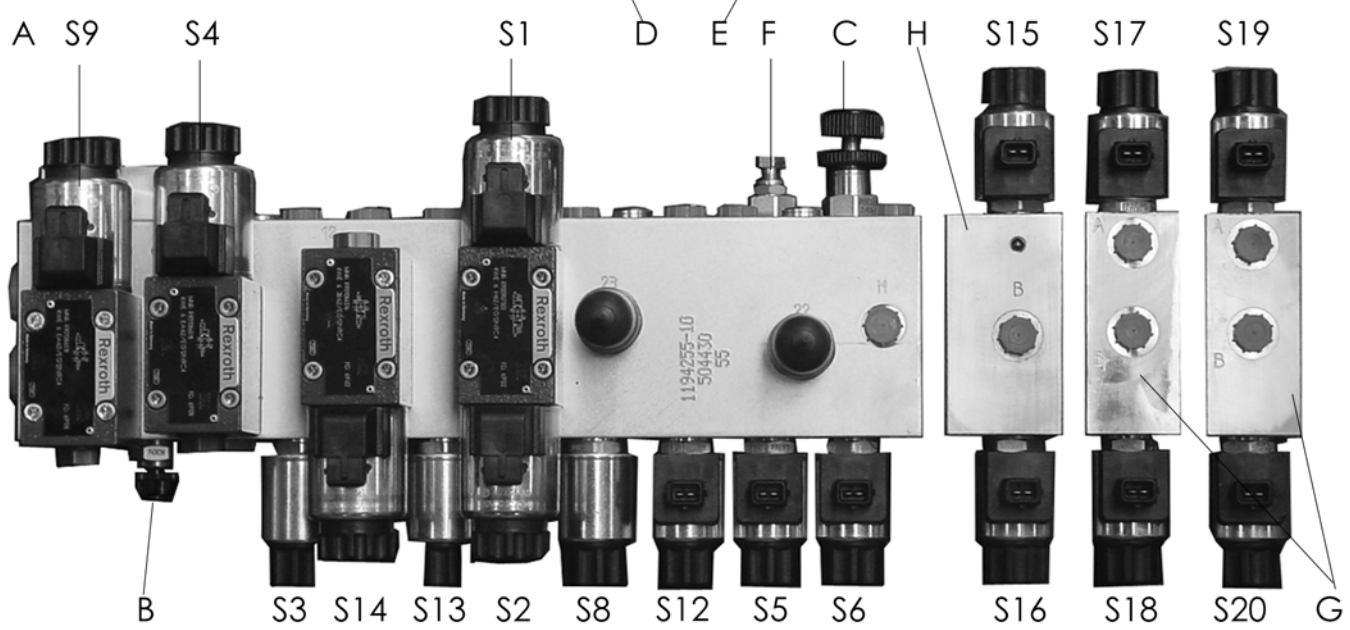
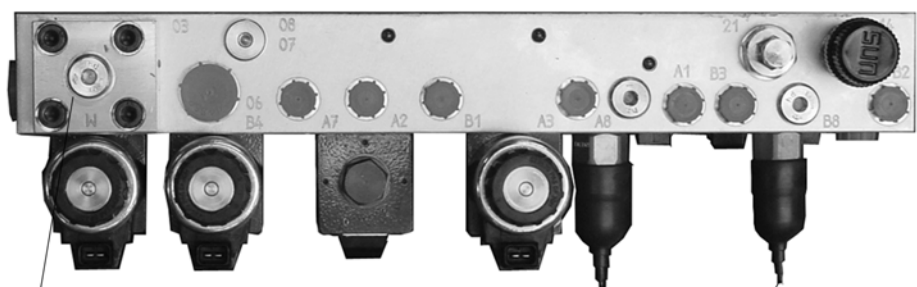
Manifoldblok



12. Bediening / Controls / Bedienung

12.1 *Hydraulisch / Elektrische bediening*

Nr.	Art.Nr	Omschrijving	Description	Benennung
1	484.1007	Bedieningskast	Control Box	Operations Box
2	224.0727	Draaisteun Bed.Kast	Mounting Bracket	Stutzplatte fur Box
3	480.0619	Stekker + snoer 7x1mm L=700	Connector+Cable	Stecker + Kabel
4	301.0741	Bout M10x120	Bolt M10x120	Bolzen M10x120
5	969.3219	Scharnierkruis 16x2,5-85	Pivot Cross	Scharnierkruz
6	316.0705	Sluistring A10,5 Ev	Washer A10,5	Scheibe A10,5
7	306.0306	Zelfb. Moer M10 Ev	Locking Nut M10	Sicherungsmutter M10
8	915.0940	U-Beugel Bed. Kast	U-Bracket	U-Bügel
10	484.0842	Hydr. Manifold Rap-S	Hydr. Manifold	Steuerblock
	484.0843	Hydr. Manifold Rap-W+V	Hydr. Manifold	Steuerblock
11	937.3015	Bev. Plaat Besturingskast	Mounting Bracket	Stutzplatte
12	484.1008	Verbindings kast	Connecting Box	Verbindungskasten
	484.0256	Printplaat	Circuit Board	Leiterplatte
13	481.0124	Kabel 25x1.5	Cable	Kabel
14	484.0255	Verbindings kast Achter	Connecting Box Rear	Verbindungskasten Hinten
15	376.0172	Stop Klein	Plug Small	Stopfen Klein
	376.0173	Stop Groot	Plug Large	Stopfen Gross
16	481.0151	Kabel + Taico Stekker	Connector+Cable	Stecker + Kabel



12.2 Manifoldblok Type S

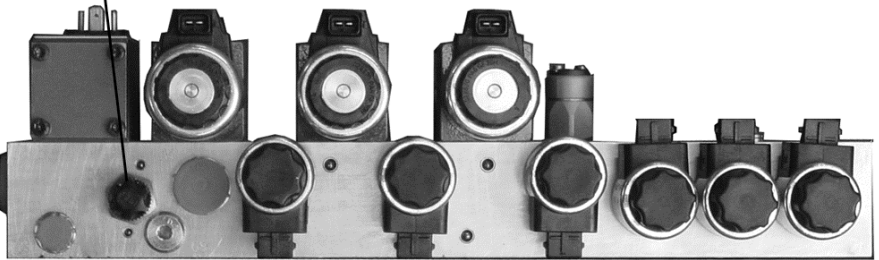
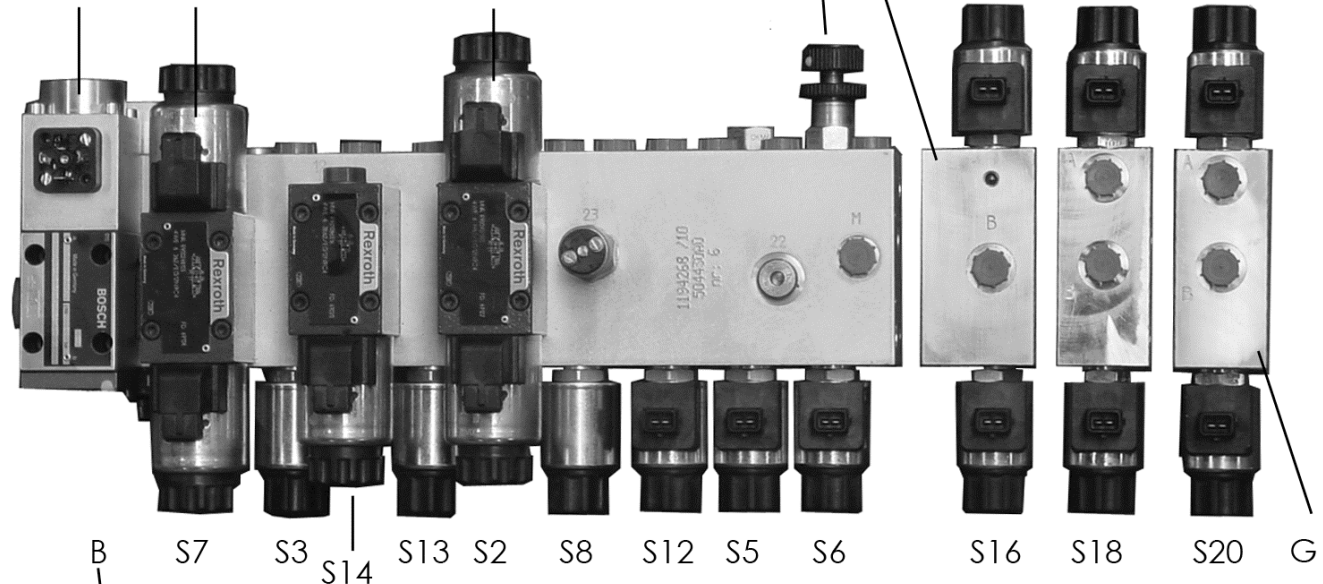
Nr.	Art.nr	Omschrijving	Description	Benennung
-	355.0842	Hydr. Manifold Type S	Hydr. Manifoldblock Type S	Hydr. Manifoldblock Type S
A	454.0350	Deksel	Cover	Deckel
	454.0351	Patroon (onder deksel)	Cartridge (Under Cover)	Cartridge (Unter Deckel)
	454.0357	O-ring 6x2 (onder deksel)	O-ring 6x2 (Under Cover)	O-Ring 6x2 (Unter Deckel)
B	454.0250	Smoring Instelbaar (LS-Knop)	Trottle Valve Adjustable (LS-Knob)	Knopf Load Sensing/Open center
C	454.0252	Drukregelventiel "Messendruk"	Pressure Regulating Valve "Knife Pressure"	Knopf Einstellung "Messerdruck"
D	454.0358	Druksensor "Signaal Klep open"	Pressure Sensor "Tailgate Open"	Drucksensor "Heckklappe Offen"
E	454.0358	Druksensor "Wagen Vol"	Pressure Sensor "Full"	Drucksensor "Voll"
F	454.0254	Drukregelventiel achterklep (90 bar)	Pressure Regulating Valve "Tailgate"	Knopf Einstellung Heckklappe
S1+S2	454.0352	4/3 Ventiel 12V= SB 00	4/3 Valve	4/3 Ventil
S3	355.0851	2/2 Patroon "Messenbalk in"	2/2 Cartridge "Cutter bar in"	Messerbalken Ein
S4	454.0413	4/2 Ventiel "Bodemketting lossen"	4/2 Valve "Deck chain Unloading"	Ventil "Kratzboden Entladen"
S5	355.0851	2/2 Patroon "Achterklep dicht"	2/2 Cartridge "Tailgate Closed"	Ventil "Heckklappe Schließen"
S6	355.0851	2/2 Patroon "Achterklep open"	2/2 Cartridge "Tailgate Open"	Ventil "Heckklappe Offen"
S8	355.0851	2/2 Patroon "Pick-up omhoog"	2/2 Cartridge "Pick-up Up"	Ventil "Pick-up Hoch"
S9	454.0413	4/2 Ventiel "Voorschakelventiel"	4/2 Valve "Main Valve"	Ventil "Alle Funktionen"
S12	355.0851	Patroon 2/2 "Pick-up zakken"	2/2 Cartridge "Pick-up Down"	Ventil "Pick-up Unten"
S13	355.0851	Patroon 2/2 "Knickdissel"	2/2 Cartridge "Track-following drawbar"	Ventil "Knickdeichsel"
	-	Stop indien geen knik	Plug if no drawbar	Stopf ohne Knickdeichsel
S14	454.0359	4/2 Ventiel "Messenbalk In/uit"	4/2 Valve "Knife-bar in/out"	Ventil "Messerbalk ein/aus"
-	454.0365	Magneet t.b.v Ventielen	Magnet for Valves	Manet für Ventile
-	302.0659	Cil.kopbout M5x50 t.b.v Ventielen	Cyl Headbolt M5x30 for Valves	Zyl Bolzen M5x30 für Ventil
-	454.0355	O-ring Tussen Ventiel en Blok	O-Ring Between Valves and Block	O-ring Zwischen Ventil und Block
-	454.0356	Stop op kopse kant	Plug	Stopf

Opties / Options

G	355.0845	Hulublok	Assistance Block	Hilfe-Block
H	355.0846	TAL Blok	TAL-Block	TAL-Block
S15-S20	355.0851	Patroon 2/2	2/2 Cartridge	2/2 Ventil
-	302.0046	Cil.kopbout M5x60	Cyl Headbolt M5x60	Zyl Bolzen M5x60
-	302.0059	Cil.kopbout M5x100	Cyl Headbolt M5x100	Zyl Bolzen M5x100
-	302.0063	Cil.kopbout M5x110	Cyl Headbolt M5x110	Zyl Bolzen M5x110
-	302.0061	Cil.kopbout M5x160	Cyl Headbolt M5x160	Zyl Bolzen M5x160



A S9 S4 S1 D C H S15 S17 S19

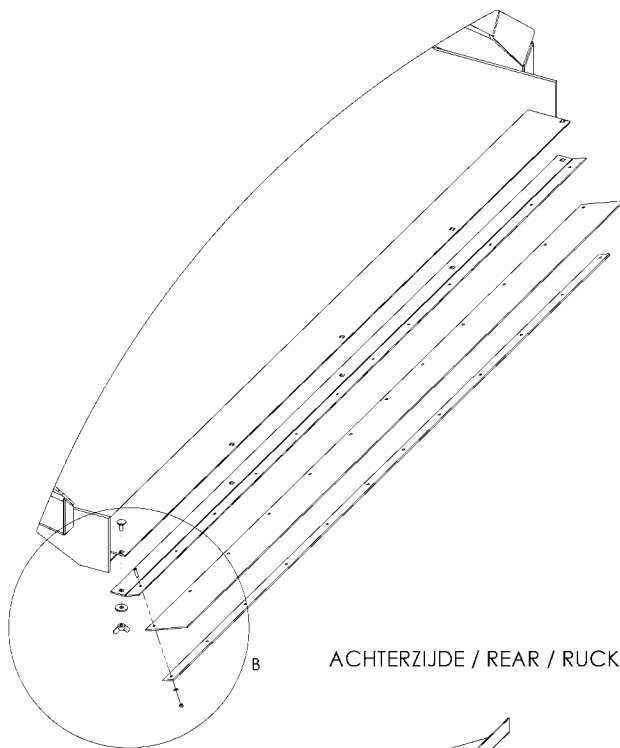


12.3 Manifoldblok Type W

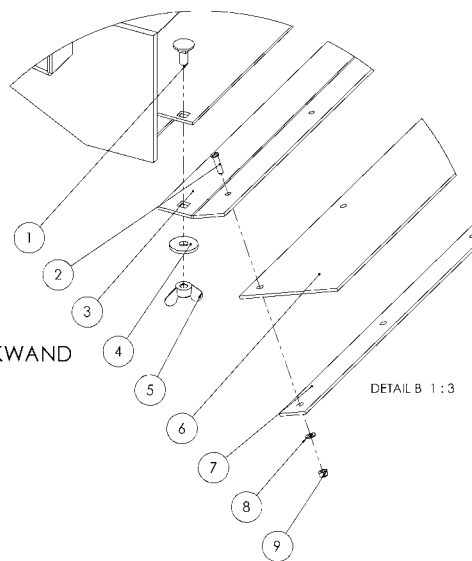
Nr.	Art.nr	Omschrijving	Description	Benennung
-	355.0843	Hydr. Manifold Type W	Hydr. Manifoldblock Type W	Hydr. Manifoldblock Type W
A	454.0350	Deksel	Cover	Deckel
	454.0351	Patroon (Onder Deksel)	Cartridge (Under Cover)	Cartridge (Unter Deckel)
	454.0357	O-ring 6x2 (Onder Deksel)	O-ring 6x2 (Under Cover)	O-Ring 6x2 (Unter Deckel)
B	454.0250	Smoring Instelbaar (LS-knopje)	Trottle Valve Adjustable (LS-Knob)	Knopf Load Sensing/Open center
C	454.0252	Drukregelventiel (Messendruk)	Pressure Regulating Valve "Knife Pressure	Knopf Einstellung Messerdruck
D	454.0358	Druksensor "Signaal Klep open"	Pressure Sensor "Tailgate Open"	Drucksensor "Heckklappe Offen"
S1+S2	454.0352	4/3 Ventiel 12V= SB 00	4/3 Valve	4/3 Ventil
S3	355.0851	Stuurventiel 2/2 "Messenbalk in"	2/2 Cartridge "Cutter bar in"	Messerbalken Ein
S4+S7	454.0413	4/3 Ventiel "Bodemketting Lossen"	4/2 Valve "Deck chain Unloading"	Ventil "Kratzboden Entladen"
S5	355.0851	2/2 Patroon "Achterklep dicht"	2/2 Cartridge "Tailgate Closed"	Ventil "Heckklappe Schließen"
S6	355.0851	2/2 Patroon "Achterklep open"	2/2 Cartridge "Tailgate Open"	Ventil "Heckklappe Offen"
S8	355.0851	2/2 Patroon "Pick-up omhoog"	2/2 Cartridge "Pick-up Up"	Ventil "Pick-up Hoch"
S9	454.0075	Directional Spool "Voorschakelventiel"	4/2 Valve "Main Valve"	Ventil "Alle Funktionen"
S12	355.0851	2/2 Patroon "Pick-up zakken"	2/2 Cartridge "Pick-up Down"	Ventil "Pick-up Unten"
S13	355.0851	2/2 Patroon "Knikdissel"	2/2 Cartridge "Track-following drawbar"	Ventil "Knickdeichsel"
	-	Stop indien geen knikdissel	Plug if no drawbar	Stopf ohne Knickdeichsel
S14	454.0359	"Messenbalk in/uit"	Knife-bar in/out	"Messerbalk ein/aus"
	454.0365	Magneet t.b.v 4/3 Ventielen	Magnet for 4/3 Valves	Manet für 4/3 Ventile
-	302.0026	Cil.kopbout M5x30 t.b.v Ventiel S9	Cyl Headbolt M5x30 for Valve S9	Zyl Bolzen M5x30 für Ventil S9
-	302.0659	Cil.kopbout M5x50 t.b.v Ventielen	Cyl Headbolt M5x50 for Valves	Zyl Bolzen M5x50 für Ventile
-	454.0355	O-ring Tussen Ventiel en Blok	O-Ring Between Valves and Block	O-ring Zwische Ventil und Block
-	454.0356	Stop op kopse kant	Plug	Stopf

Opties / Options

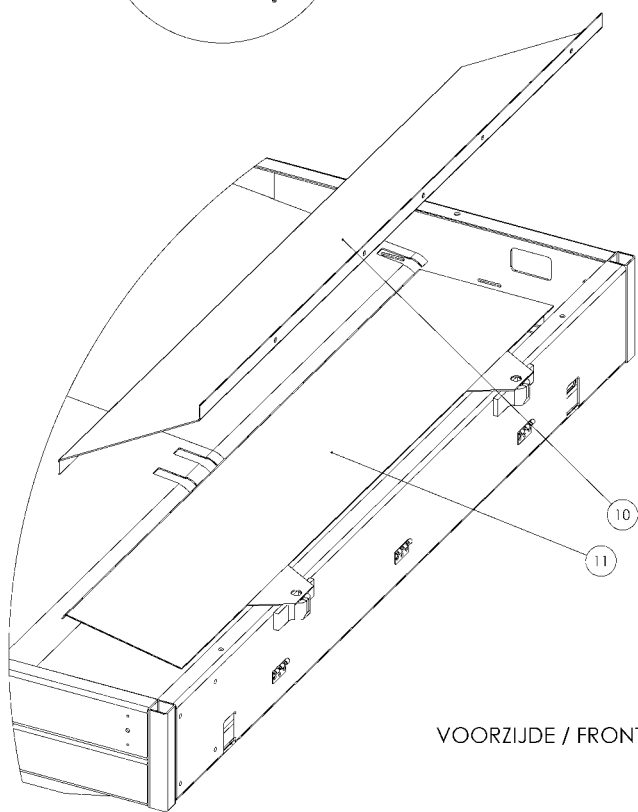
G	355.0845	Hulpblok	Assistance Block	Hilfe-Block
H	355.0846	TAL Blok	TAL-Block	TAL-Block
S15-S20	355.0851	Patroon 2/2	2/2 Cartridge	2/2 Ventil
-	302.0046	Cil.kopbout M5x60	Cyl Headbolt M5x60	Zyl Bolzen M5x60
-	302.0059	Cil.kopbout M5x100	Cyl Headbolt M5x100	Zyl Bolzen M5x100
-	302.0063	Cil.kopbout M5x110	Cyl Headbolt M5x110	Zyl Bolzen M5x110
-	302.0061	Cil.kopbout M5x160	Cyl Headbolt M5x160	Zyl Bolzen M5x160



ACHTERZIJDE / REAR / RUCKWAND



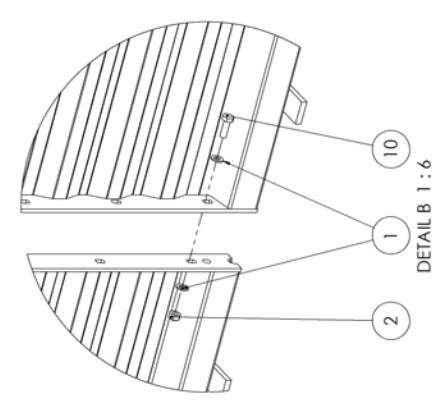
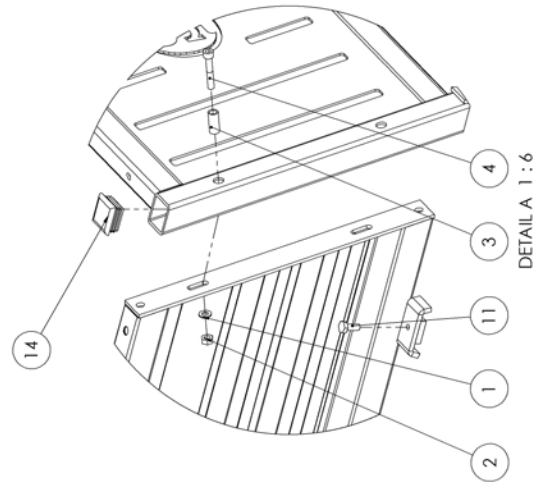
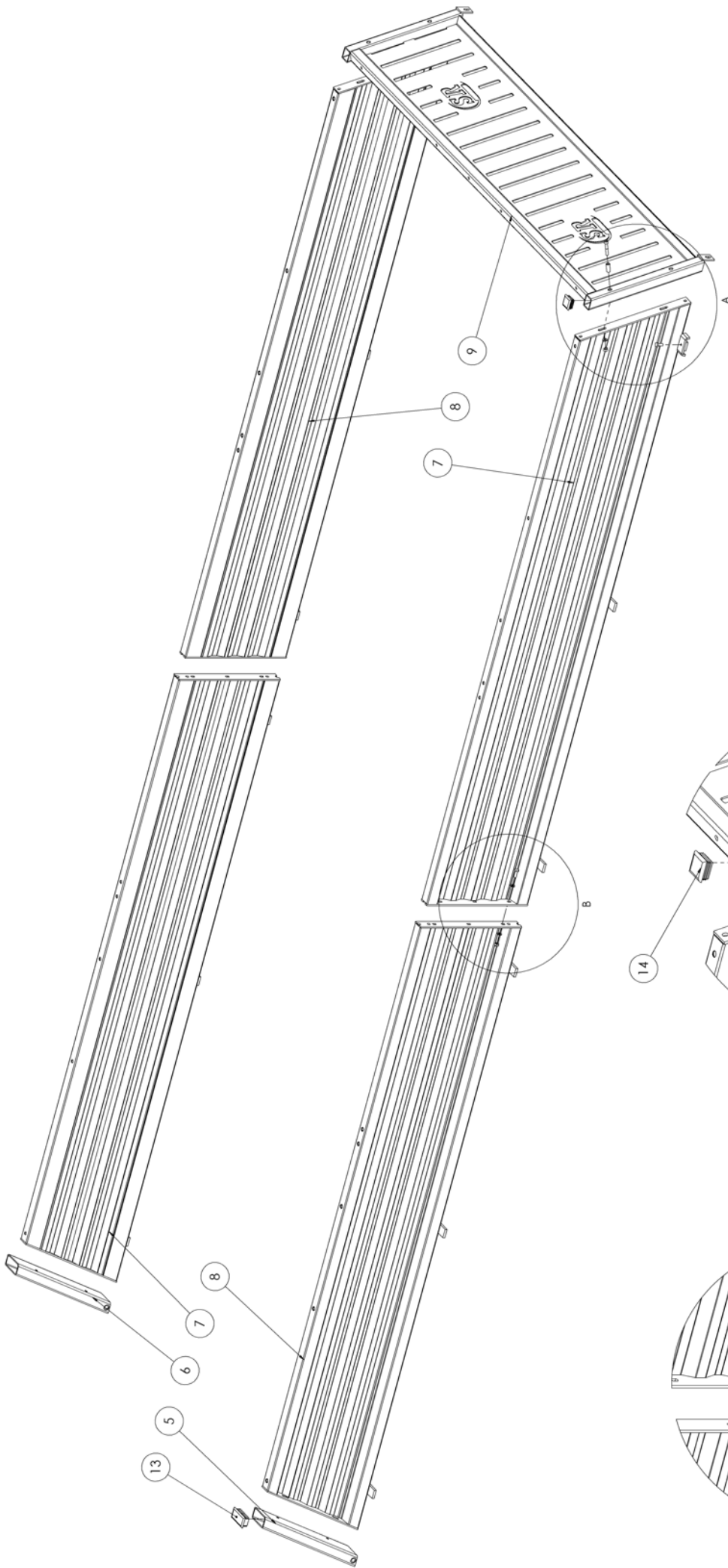
DETAIL B 1:3



VOORZIJDE / FRONT / VORNE

13. Maisafdichting / Maize Seal / Mais-Dichtungssatz

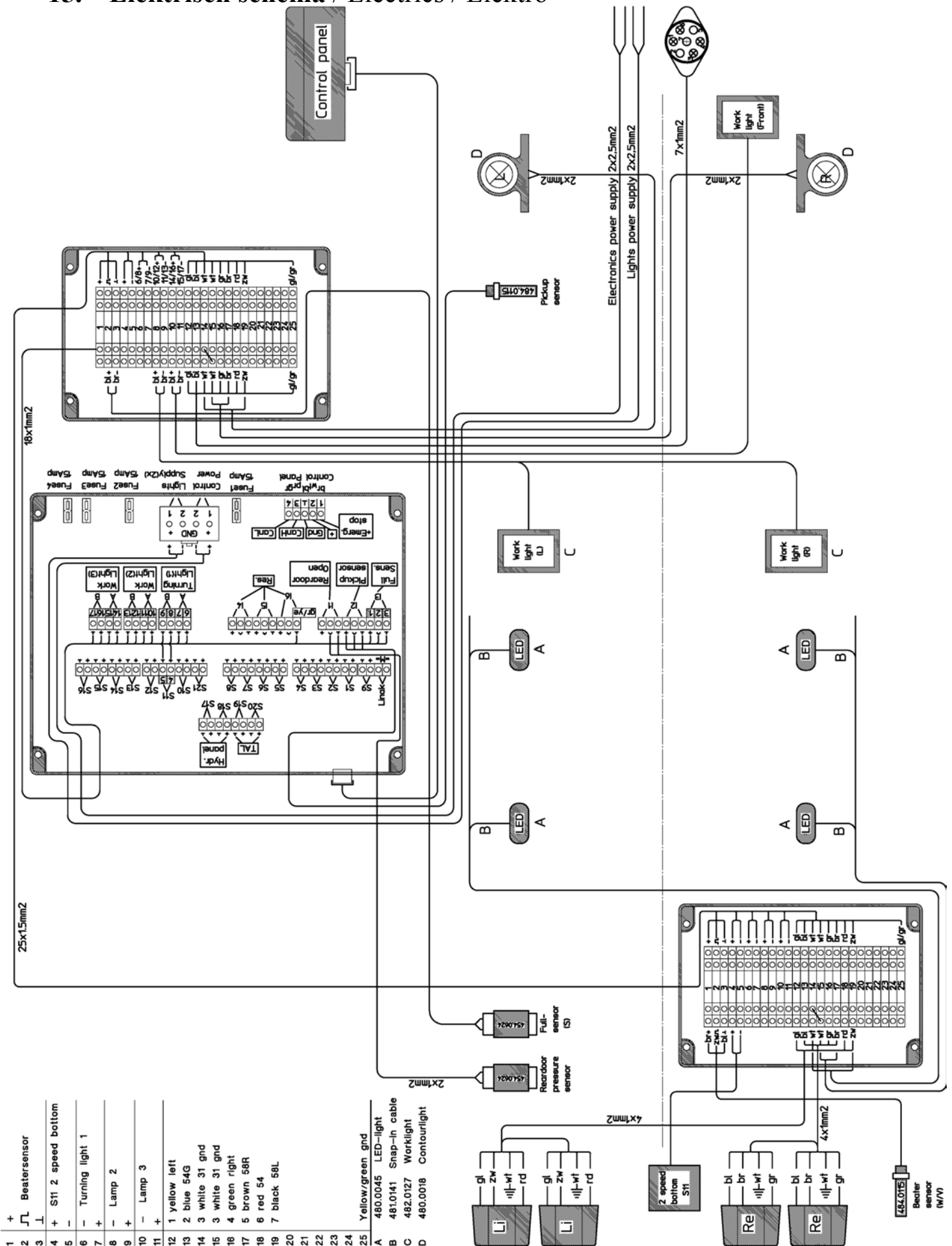
Nr.	Art.nr	Omschrijving	Description	Benennung
1	303.0724	Slotbout M8x20 (4.6) Ev	Coach bolt M8x20	Flauchrundschraube M8x20
2	303.0920	Cil. kopschr. M5x20 (4.8) Ev	Screw M5x20	Schraube M5x20
3	911.0548	Klemprofiel 22 R2000	Clamping Profile 22	Klemmprofil 22
	912.0829	Klemprofiel 24 R2085; 3000	Clamping Profile 24	Klemmprofil 24
4	316.0713	Sluistring R9 ev	Washer R9	Scheibe R9
5	306.0305	Vleugelmoer M8	Wing Nut M8	Flügelmutter M8
6	900.0107	Afdichtstrook 22 R2000	Sealingstrip 22	Dichtungsstreifen 22
	900.0230	Afdichtstrook 24 R2085; 3000	Sealingstrip 24	Dichtungsstreifen 24
7	911.0503	Klemstrip 22 R2000	Clamping strip	Klemplatte
	912.0738	Klemstrip 24 R2085; 3000	Clamping strip	Klemplatte
8	316.0730	Sluistring A5.3 Ev	Washer A5.3	Scheibe A5.3
9	306.0335	Zelfb. moer M5 (8) Ev	Locking Nut M5	Sicherungs Mutter M5
11	969.3081	Rotor-afdekplaat	Rotor-Coverplate	Rotor-verschlußplatte



14. Staalopbouw / Steel Build-up / Stahlaufbau

Nr.	Art.nr	Omschrijving	Description	Benennung
1	316.0705	Sluitring A10.5 Ev	Washer A10,5	Scheibe A10,5
2	306.0306	Zelfb. moer M10 (8) Ev	Locking Nut M10	Sicherungsmutter M10
3	925.0393	Buis 16x2,5 L=37 gz	Bush L=37	Buchse L=37
4	302.0603	Cil.kopbout M10x60 (8.8) Ev	Cylinder bolt M10x60	Zylinderbolzen M10x60
5	969.4053	Eindpaal SO-30cm Re 100	R2000; 2085 Endpole SO-30 Re	Pfahl SO-30 Re
	969.3957	Eindpaal SOS-30cm Re 100	R3000 Endpole SO-30 Re	Pfahl SO-30 Re
6	969.4052	Eindpaal SO-30cm Li 100	R2000; 2085 Endpole SO-30 Li	Pfahl SO-30 Li
	969.4056	Eindpaal SOS-30cm Li 100	R3000 Endpole SO-30 Li	Pfahl SO-30 Li
7	961.0991	SO-zijbord 66 30cm-RV/LA	R2000; 2085 Side Board LH	Seitenwand LH
	969.4145	SOS-zijbord 82 30cm-RV/LA	R3000 Side Board LH	Seitenwand LH
8	961.0992	SO-zijbord 66 30cm-LV/RA	R2000; 2085 Side Board RH	Seitenwand RH
	969.4144	SOS-zijbord 82 30cm-LV/RA	R3000 Side Board RH	Seitenwand RH
9	961.0578	Voorstuk met geleideplaat 30 cm	R2000 Frontpart with Glideplate	Vordereketten mit Gleitplatte
	961.0990	Voorstuk met geleideplaat 30 cm	R2085 Frontpart with Glideplate	Vordereketten mit Gleitplatte
	969.4146	Voorstuk 30 cm	R3000 Frontpart with Glideplate	Vordereketten mit Gleitplatte
10	301.0811	Tapbout M10x30 (8.8) Ev	Bolt M10x30	Bolzen M10x30
11	301.0805	Tapbout M10x25 (8.8) Ev	Bolt M10x25	Bolzen M10x25
12	376.0160	Sluitdop 10x50x3/5 mm	Plastic Cap	Stopfen
13	376.0124	Sluitdop 50x50x2,5/5 plastic	Plastic Cap	Stopfen

15. Elektrisch schema / Electrics / Elektro

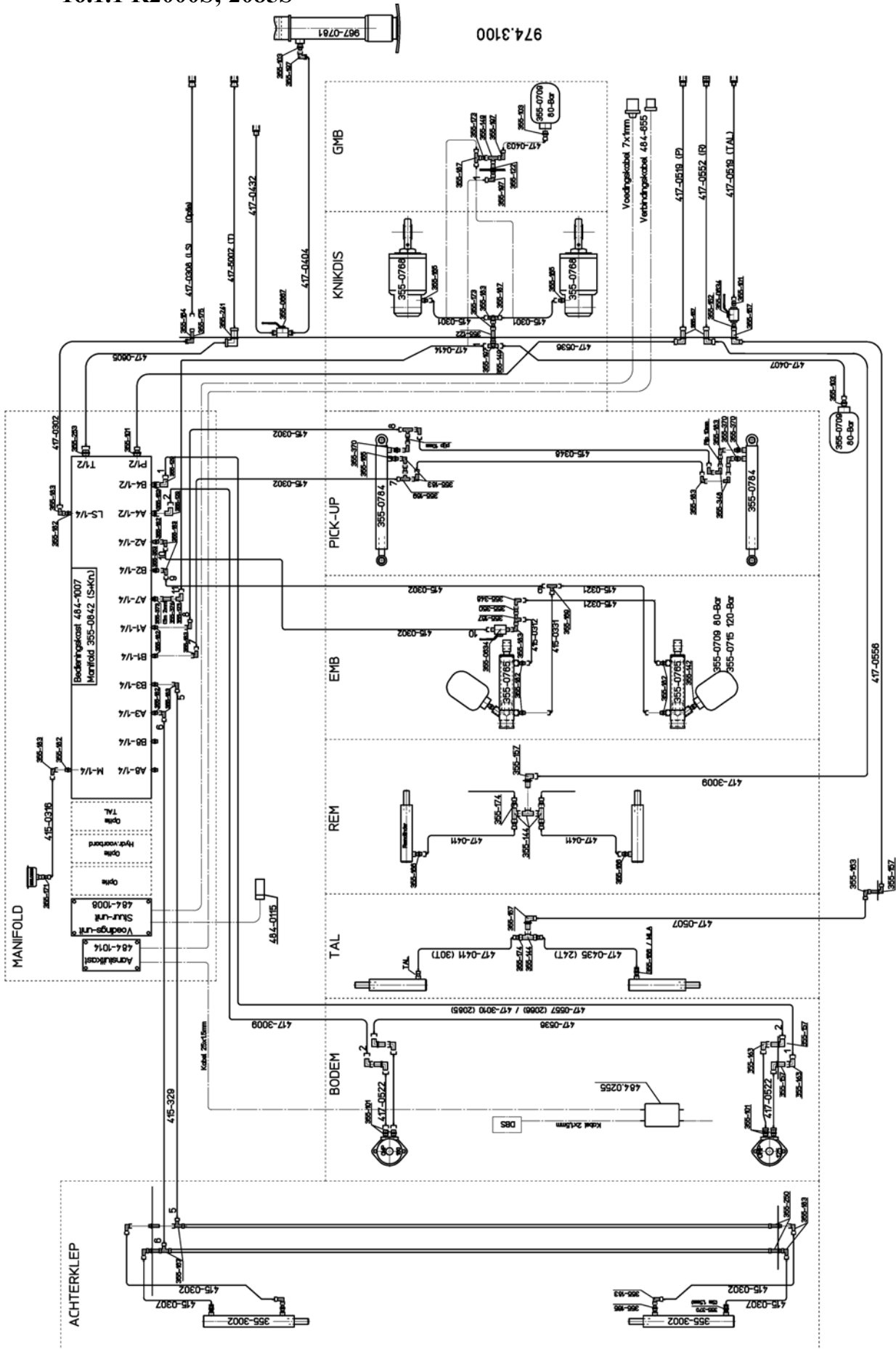


- 1 + Beatersensor
- 2 L
- 3 L
- 4 + S11 2 speed bottom
- 5 -
- 6 - Turning light 1
- 7 +
- 8 - Lamp 2
- 9 +
- 10 - Lamp 3
- 11 +
- 12 1 yellow left
- 13 2 blue 54G
- 14 3 white 31 gnd
- 15 3 white 31 gnd
- 16 4 green right
- 17 5 brown 58R
- 18 6 red 54
- 19 7 black 58L
- 20
- 21
- 22
- 23
- 24
- 25 Yellow/green gnd
- A 480.0045 LED-light
- B 481.0141 Snap-in cable
- C 482.0127 Worklight
- D 480.0018 Contourlight

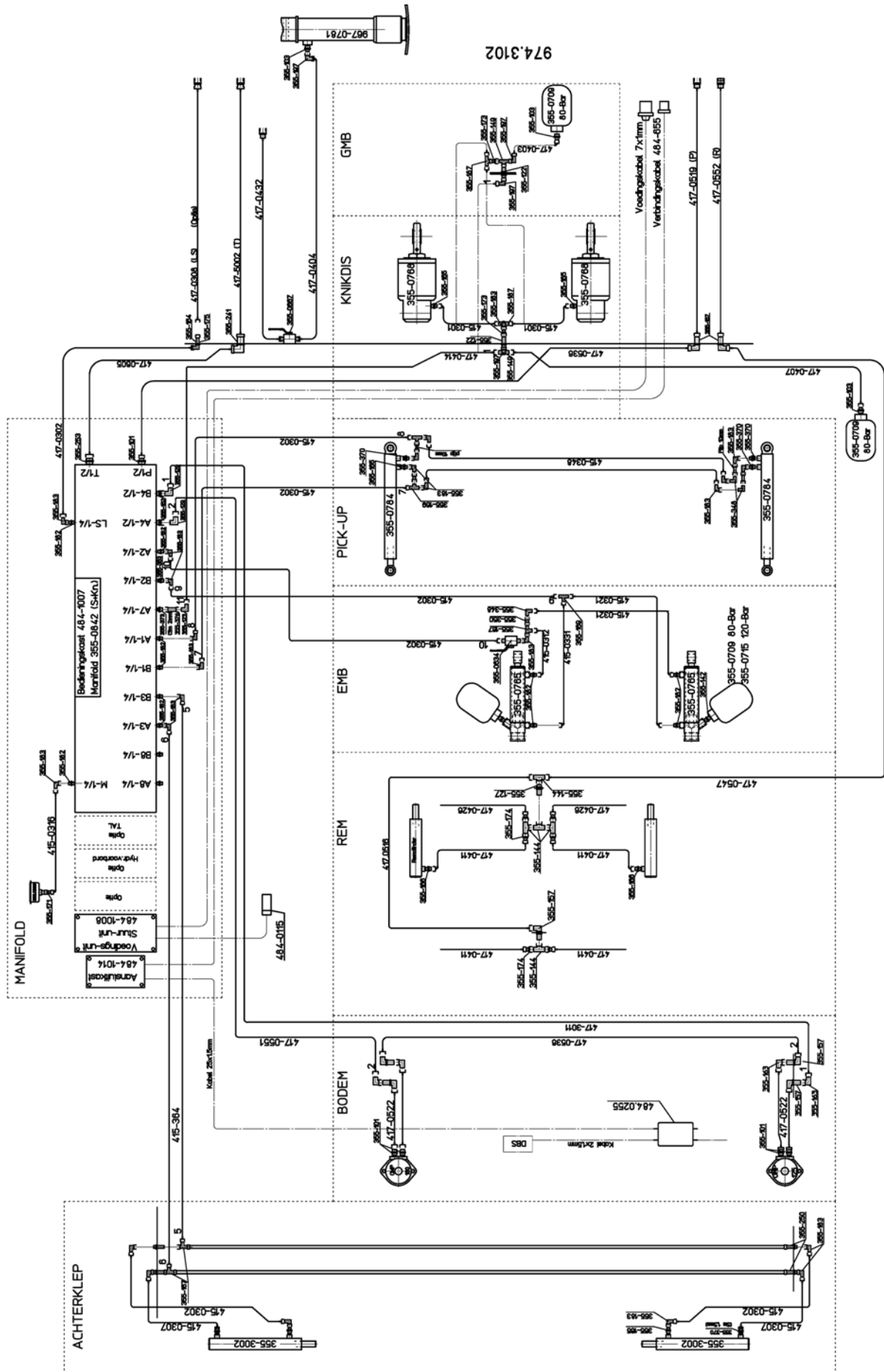
- gl zw wt rd
- gl zw wt rd
- bl br wt gr
- bl br wt gr
- 2 speed/ bottom S11
- bl br wt gr
- bl br wt gr
- 484.0115 Beater sensor (M/Y)

16. Hydraulisch Schema / Hydraulics / Hydrauliek

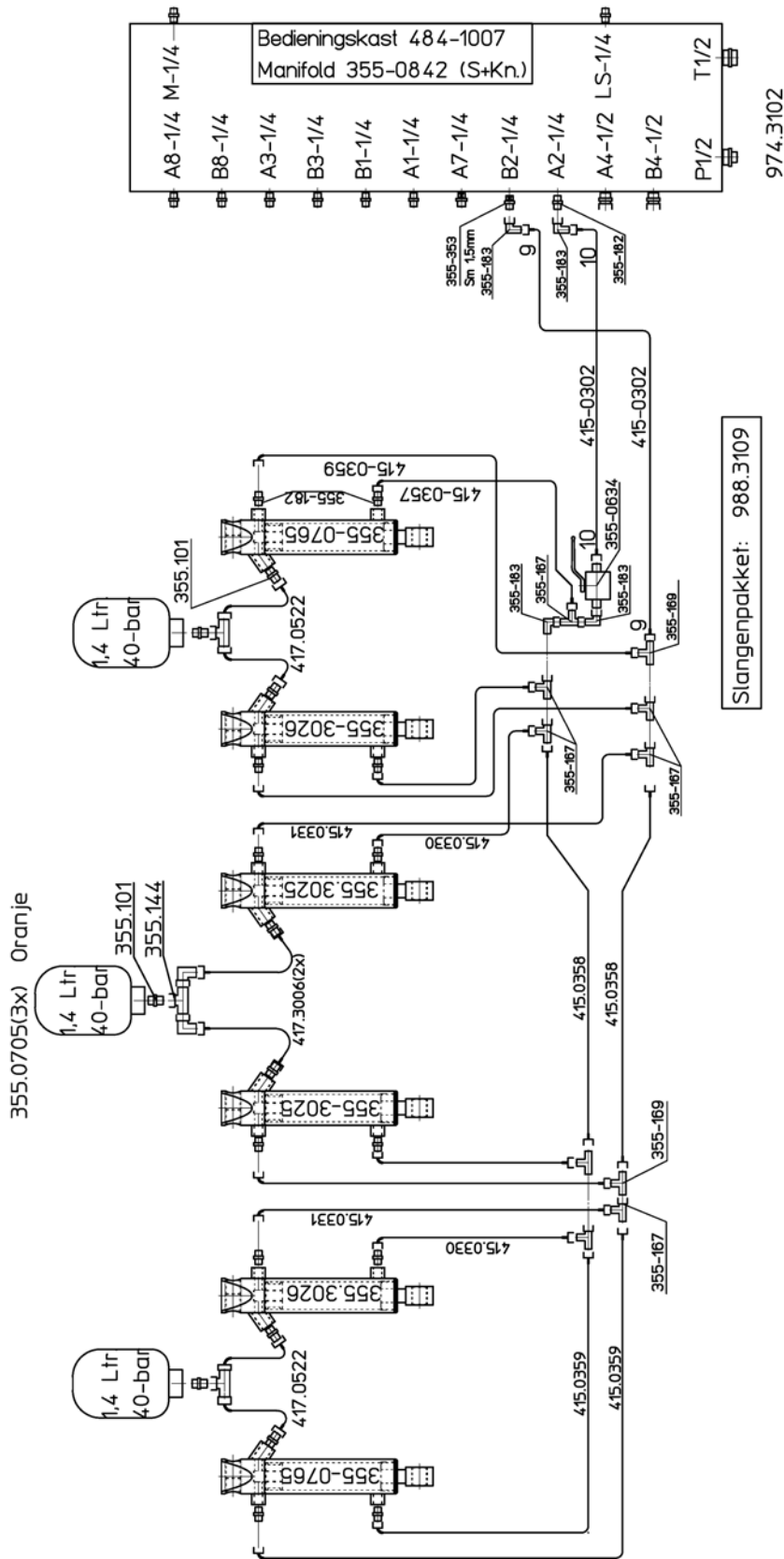
16.1.1 R2000S; 2085S



16.1.3 R3000

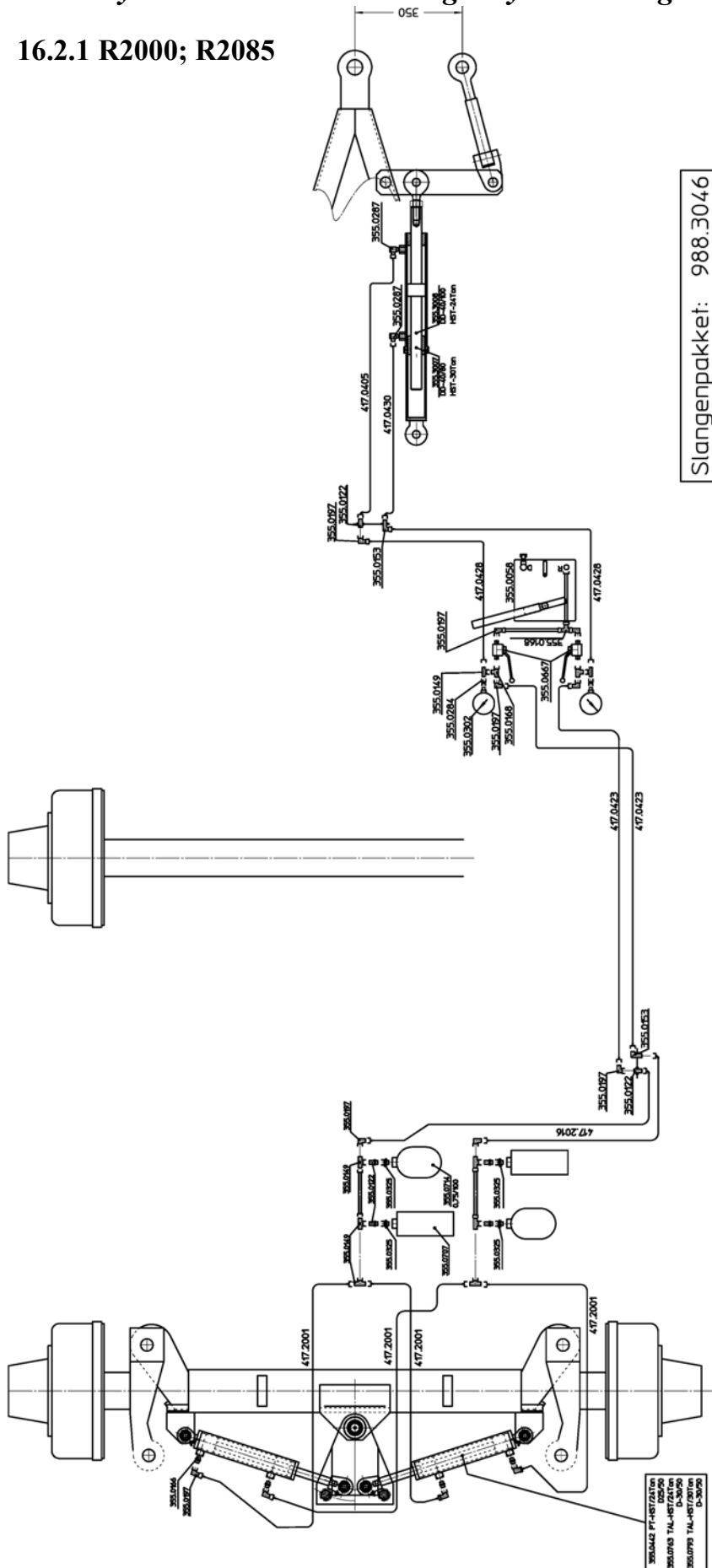


16.1.4 GMB



16.2 Hydraulische Wielbesturing / Hydr. Steering / Hydr. Steuerung

16.2.1 R2000; R2085



Slangenpakket: 988.3046

974.3051

17. Luchtdrukrem Schema / Air-Brake Schema / Luftdruck Bremse

